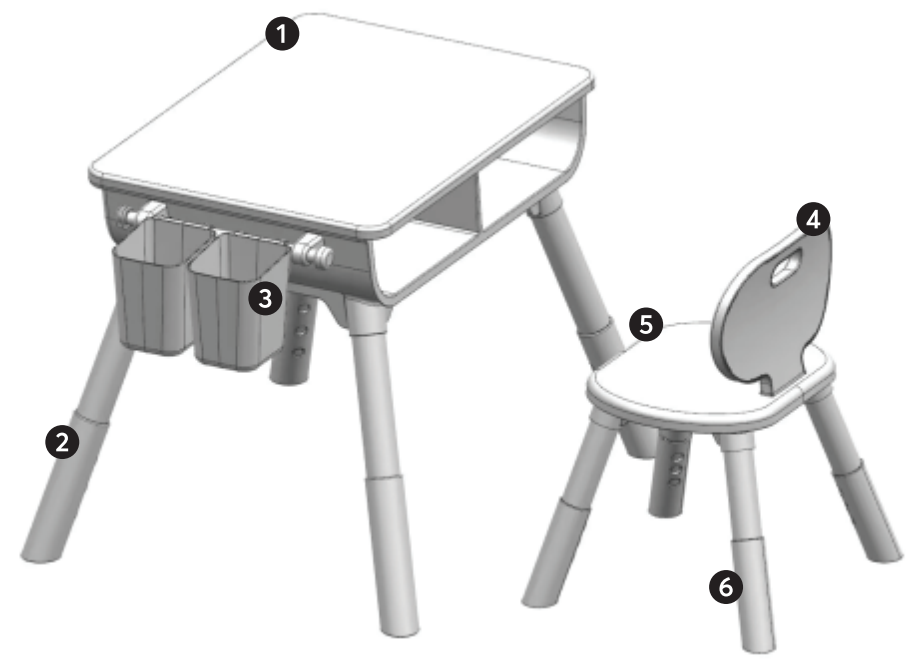


BACK SIDE

ВНИМАНИЕ:
Пожалуйста, проверьте количество деталей перед началом эксплуатации изделия.

КОМПЛЕКТАЦИЯ

1. Столешница x1
2. Ножка стола x4
3. Корзинка x2
4. Спинка x1
5. Сидушка x1
6. Ножка стула x4

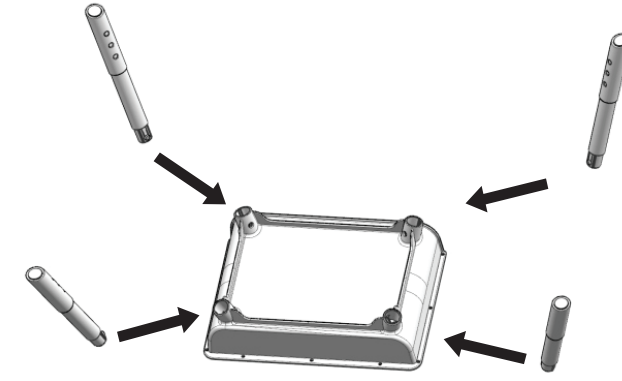


ВНИМАНИЕ:
Сборка осуществляется взрослыми! Несоблюдение данного предупреждения и инструкций по сборке может привести к серьёзным травмам.

ИНСТРУКЦИЯ ПО СБОРКЕ И ЭКСПЛУАТАЦИИ

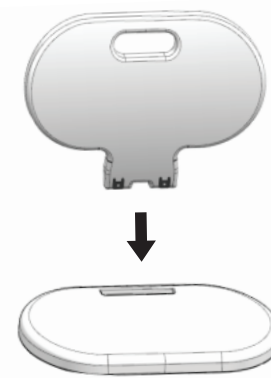
1 Установка ножек стола

Вставьте ножки в отверстия в столе до щелчка. Потяните в обратную сторону, чтобы убедиться в установке.



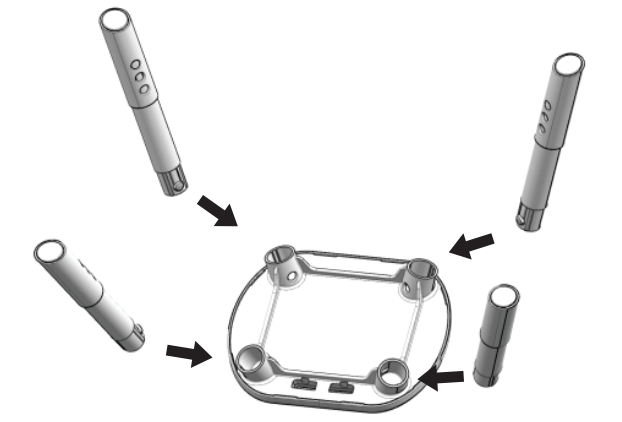
2 Установка спинки стула

Вставьте спинку стула в сиденье до щелчка. Убедитесь в установке, потянув в обратную сторону.



3 Установка ножек стула

Вставьте ножки в отверстия на стуле до щелчка.

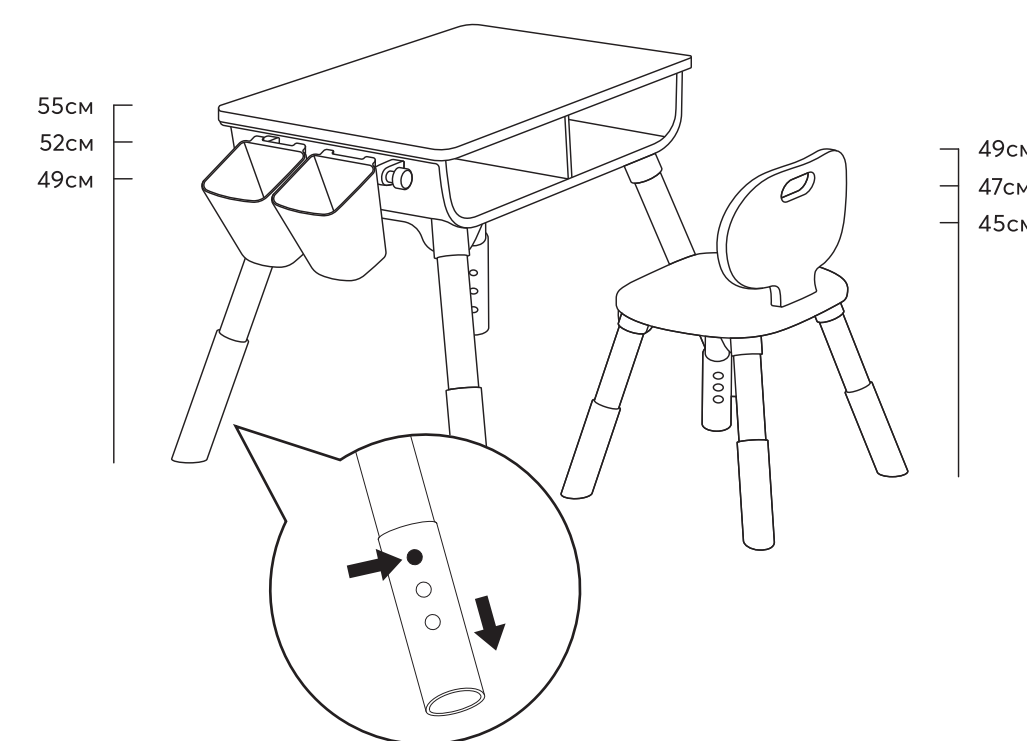


4 Установка корзинок на стол

Закрепите корзинки на поручне стола до щелчка. Сборка завершена.



РЕГУЛИРОВКА ВЫСОТЫ



Примечание: для изменения высоты ножек стола и стула нажмите на кнопку и потяните за белую часть ножки.

Условия гарантийного обслуживания

Гарантийный срок составляет 18 месяцев с момента приобретения товара потребителем. Во время гарантийного срока Производитель обязуется бесплатно произвести ремонт или замену товара в случае, если неисправность товара произошла по вине производителя.

Продвец вправе отказать в гарантийном обслуживании в следующих случаях:

- При покупке изделия требуйте его проверки в вашем присутствии и заполнения гарантийного талона, убедитесь, что товар продан вам без недостатков.
- Без предъявления данного талона или при его неправильном заполнении (нет даты продажи, наименования изделия, печати продавца, подписи покупателя) претензии по качеству изделия не принимаются и гарантийный ремонт не осуществляется.
- В гарантийные обязательства не входит бесплатная доставка неисправного изделия в сервисную службу или выезд технического персонала на дом.
- В гарантийный ремонт принимаются только чистые изделия.
- Срок ремонта зависит от сложности и наличия запасных частей и может длиться от 7 до 30 дней.
- При отсутствии гарантийного талона или в случае, если гарантийный талон заполнен не полностью, не корректно или неразборчивым почерком;
- Неисправность изделия явилась результатом нарушения правил безопасности или небрежного отношения;
- Повреждения вызваны неправильной эксплуатацией;
- Изделие получило механическое повреждение в результате удара или падения, либо применения чрезмерной силы;
- Повреждения вызваны чрезмерной нагрузкой;
- Повреждения вызваны внесением изменения в конструкцию изделия;
- Механически повреждены резиновые и воздушные части изделий;
- При естественном износе частей с ограниченным сроком службы;
- Нормальное выцветание;
- Сервисное обслуживание в течение гарантийного срока проводилось неуполномоченным лицом;
- Повреждения вызваны воздействием стихийных бедствий, природных факторов.

Гарантийные обязательства распространяются на:

- все элементы, выполненные из ткани и клеёнки;
- корзинки для покупок;
- молнии и заклёпки;
- дождевики;
- москитные сетки;
- сумки и крепления к ним;
- фиксаторы поворот колёс;
- шарнирные блоки ручек.

200 mm

149 mm

150 mm

150 mm

149 mm

FRONT SIDE

ГАРАНТИЙНЫЙ ТАЛОН



Наименование изделия	
Модель	
Дата покупки	

Сведения о продавце

Фирма-продавец	
Адрес	
Телефон	
Подпись продавца (Расшифровка подписи)	ПЕЧАТЬ ФИРМЫ ПРОДАВЦА

С условиями гарантии (см. на обороте) ознакомлен и согласен. Товар получен, претензий по комплектности, количеству и внешнему виду не имею.

Подпись покупателя (расшифровка подписи)
--

Гарантийный талон действителен только при наличии правильно и чётко указанных: модели, даты продажи, контактной информации фирмы-продавца и его чётких печатей, подписи покупателя. В случае если дату продажи установить невозможно, в соответствии с законодательством Российской Федерации о защите прав потребителей, гарантийный срок исчисляется с даты изготовления изделия.

При обнаружении неисправности товара обращайтесь к фирме-продавцу, в которой данный товар был приобретён. При возврате фирме-продавцу товар должен быть возвращён в полной комплектации. Сохраняйте оригинальную упаковку.

Пожалуйста, храните данное руководство на случай необходимости.

Артикул: 91030

Срок службы: 2 года со дня реализации.

Гарантийный срок: 18 месяцев.

Материалы: МДФ, полипропилен.

Изготовитель: Taizhou Yasmei Plastic Product Co., Ltd. («Тайжоу Ясмэй Пластик Продукт Ко., Лтд.»), Taizhou city, Zhejiang China (№ 27 Жишын девелопмент зоун, Янцзян Линхай, Тайжоу сити, Чжэцзян, Китай). Произведено в Китае.

Импортер / дистрибутор и уполномоченная организация по претензиям к изготовителю от потребителя по качеству продукции: ООО «Опт-Юнион». Адрес: Россия, 141727, Московская обл., г. Долгопрудный, Павельцево мкр., Новое ш., д. 56. Телефон: +7 (495) 580-75-46 Эл.почта: info@hb-happybaby.com

Товарный знак Happy Baby® принадлежит ООО «Опт-Юнион».

Все права защищены.

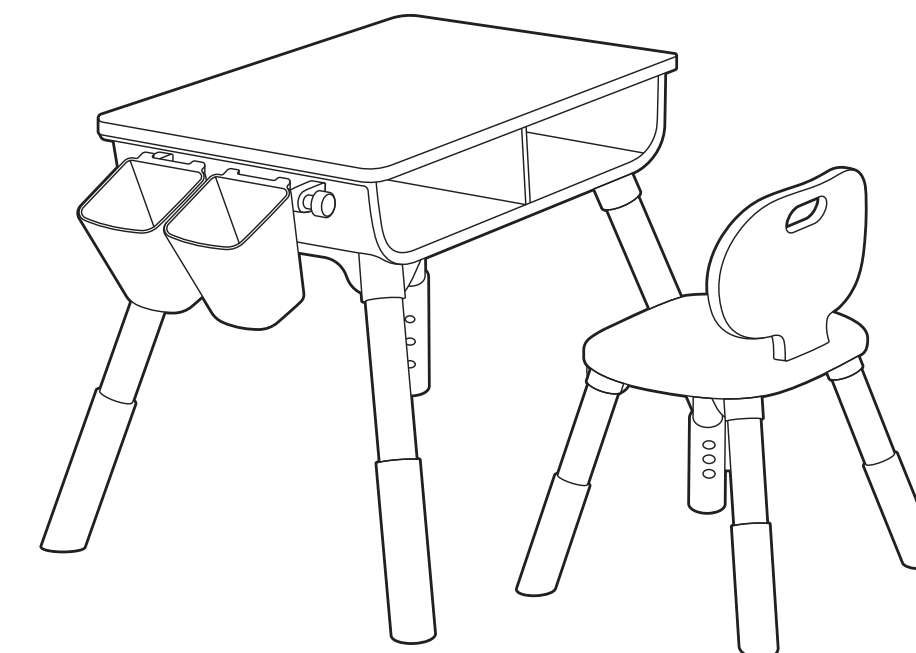
Товар соответствует требованиям ТР ТС 025/2012.

В связи с существованием различных моделей изделия, в нашей инструкции приведены обобщенные иллюстрации и фотографии, поэтому дизайн, цвета и материалы купленного вами товара могут отличаться от тех, что показаны в инструкции. Мы оставляем за собой право без уведомления изменять спецификацию товара, что обусловлено непрерывным процессом совершенствования потребительских свойств и качества продукции.

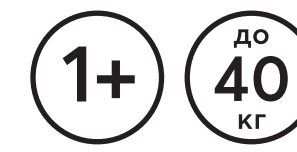
hb-happybaby.com
happybaby_hb



hb Liten



Инструкция по сборке и эксплуатации



РУКОВОДСТВО ПОЛЬЗОВАТЕЛЯ

Комплект детской мебели: стол и стул

Меры безопасности

- Комплект мебели предназначен для детей в возрасте от 1 года и весом не более 40 кг.
- Сборка должна производиться исключительно взрослым, в строгом соответствии с инструкцией по эксплуатации.
- Не используйте изделие, если какие-либо её части повреждены или отсутствуют.
- Перед началом использования убедитесь, что все составные части установлены правильно, а крепежные детали плотно затянуты. Помните, что плохо закрепленные детали могут привести к травмам ребёнка.
- Не используйте запасные части и какие-либо другие детали, которые не предусмотрены производителем.
- При эксплуатации избегайте попадания воды и иных жидкостей на элементы изделия, соприкасающиеся с полом.
- Ставьте изделие только на горизонтальную поверхность.
- При установке изделия в непосредственной близости от нагревательных и отопительных приборов и/или иных источников тепла его поверхность во время эксплуатации должна быть защищена от нагрева. Температура нагрева элементов стола не должна превышать +40°C.
- Не оставляйте изделие под солнечными лучами на продолжительное время.

ВНИМАНИЕ! Перед использованием изделия удалите все упаковочные элементы. При обнаружении повреждений немедленно их устраните. **ВНИМАНИЕ!** Не позволяйте ребёнку стоять на столе.

Уход и хранение

- Рекомендуется регулярно удалять пыль с помощью влажной салфетки, после чего насухо протирать мягкой и чистой тканью.
- Не используйте моющие средства, не предназначенные для ухода за мебелью. Не использовать абразивные бытовые полироли, содержащие отбеливатели, спирт или аммиак.
- Изделие должно храниться в закрытом помещении при температуре от +15°C до +25°C и относительной влажности воздуха 60-70%.
- Так как дерево имеет свойство деформироваться в зависимости от температуры и влажности помещения, крайне рекомендуется время от времени подтягивать винты и иные крепежные элементы.
- Соблюдайте меры предосторожности, когда переставляете или передвигаете мебель. При неосторожном обращении можно повредить деревянную мебель.
- Дерево является натуральным материалом, его цвет может со временем меняться.

200 mm

149 mm

150 mm

150 mm

149 mm