



MOMMY LUX

КРОВАТКА-ТРАНСФОРМЕР



ИНСТРУКЦИЯ ПО СБОРКЕ И ЭКСПЛУАТАЦИИ

арт.: Mommy Lux



В данном руководстве представлена инструкция по сборке кровати-трансформера Мотту Lux в следующих вариантах: люлька, маятниковый механизм, кровать.

Продемонстрированная на обложке иллюстрация отражает изделие, собранное в варианте люльки.

В связи с существованием различных моделей и комплектующих детских кроваток, в нашей инструкции приведены обобщённые иллюстрации и фотографии, поэтому комплектация, дизайн, цвета и материалы купленного вами товара могут отличаться от тех, что показаны в инструкции.

Мы оставляем за собой право без уведомления изменять спецификацию товара, что обусловлено непрерывным процессом совершенствования потребительских свойств и качества продукции.

Данная инструкция является неотъемлемой частью поставки изделия.

Товар соответствует требованиям ТР ТС 025/2012 «О безопасности мебельной продукции».

Продукция изготовлена в соответствии с ГОСТ 19917-2014, ГОСТ 19301.3-2016.



ПРЕДУПРЕЖДЕНИЯ

- Люлька и кровать с установленным маятниковым механизмом рекомендованы для детей от 0 до 18 месяцев и весом не более 25 кг.
- Кровать рекомендована для детей в возрасте до 3 лет (с установленной решеткой) и в возрасте от 3 до 7 лет (без решетки) и весом не более 50 кг.
- Производите сборку изделия в строгом соответствии с инструкцией по эксплуатации.
- Не используйте изделие, если какие-либо её части повреждены или отсутствуют.
- Перед началом использования убедитесь, что все составные части установлены правильно, а винты и крепёжные детали плотно затянуты. Помните, что плохо закрепленные детали могут привести к травмам ребёнка.
- Сборка должна производиться исключительно взрослым. Предварительно убедитесь, что ребёнок находится на безопасном расстоянии.
- Не используйте запасные части и какие-либо другие детали, которые не предусмотрены производителем.
- При эксплуатации исключайте попадание воды и иных жидкостей на элементы изделия, соприкасающиеся с полом.

- Не оставляйте ребёнка без присмотра. Это может быть опасно!
- Ставьте изделие только на горизонтальную поверхность.
- Не оставляйте изделие под прямыми солнечными лучами на продолжительное время.
- При установке изделия в непосредственной близости от нагревательных и отопительных приборов и/или иных источников тепла его поверхность во время эксплуатации должна быть защищена от нагрева. Температура нагрева элементов изделия не должна превышать +40°C.
- Рекомендуемые размеры матраса для люльки (Длина x Ширина): 90x70 см.
- Рекомендуемые размеры матраса для кровати (Длина x Ширина): 140x70 см.

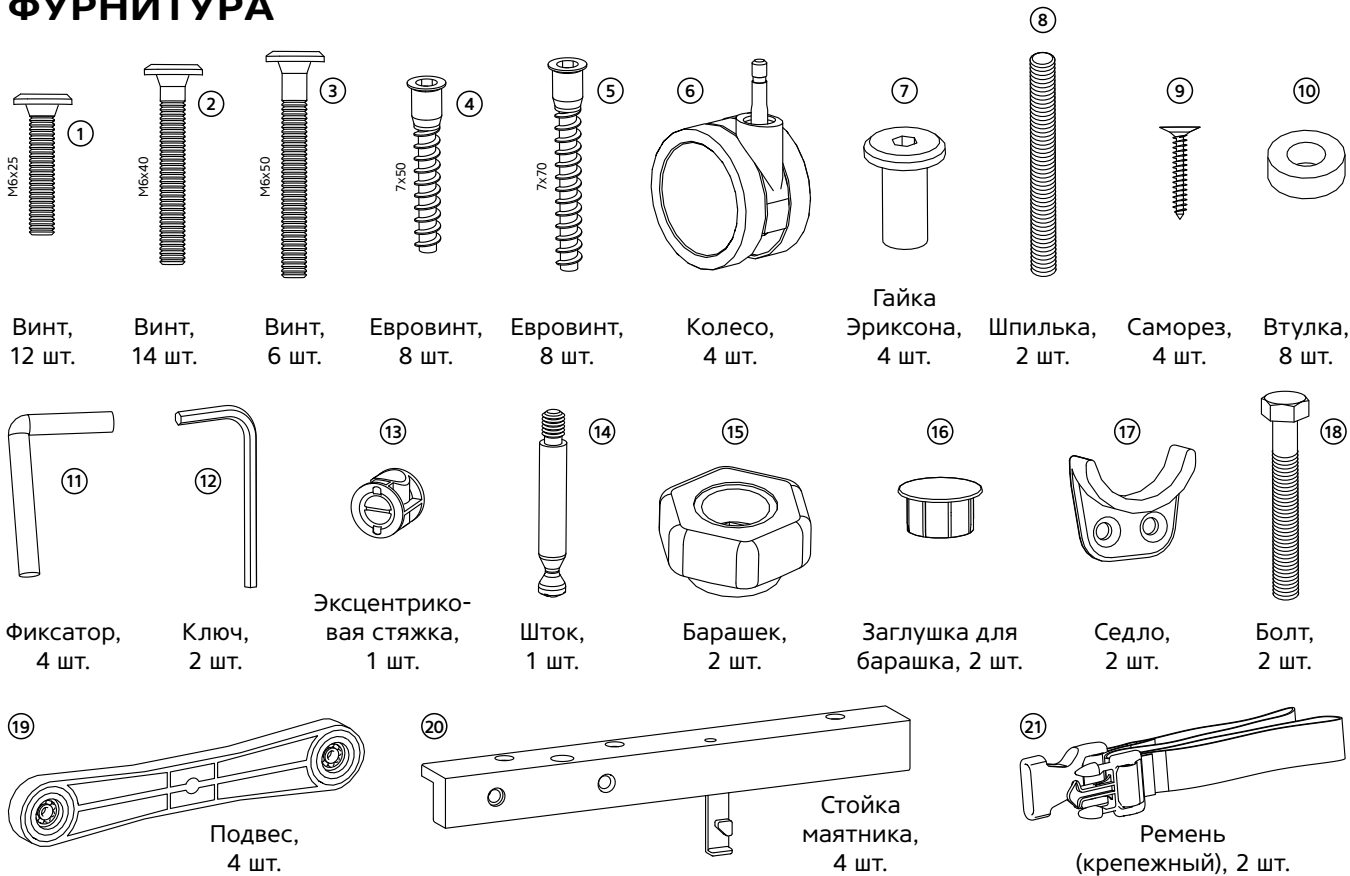
ВНИМАНИЕ!

Из-за подвижности конструкции для безопасной установки люльки на маятник потребуется помощь еще одного человека.

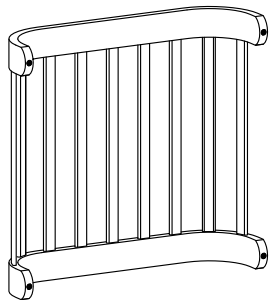
УХОД И ХРАНЕНИЕ

- Рекомендуется регулярно удалять пыль с помощью сухой мягкой ткани. Не используйте моющие средства, не предназначенные для ухода за мебелью.
- Рекомендуется держать изделие в помещении с относительной влажностью воздуха 45-70%.
- Так как дерево имеет свойство деформироваться в зависимости от температуры и влажности помещения, крайне рекомендуется время от времени подтягивать винты и иные крепёжные элементы.
- Соблюдайте меры предосторожности, когда переставляете или передвигаете мебель. При неосторожном обращении можно повредить деревянную мебель.
- Дерево является натуральным материалом, его цвет может со временем меняться.

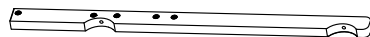
ФУРНИТУРА



КОМПЛЕКТАЦИЯ



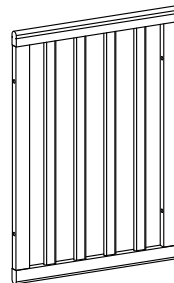
Боковая решетка,
2 шт.



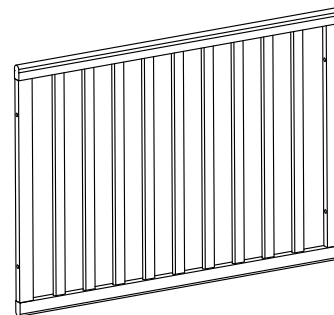
Ножка левая,
2 шт.



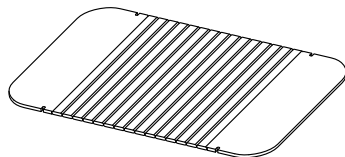
Ножка правая,
2 шт.



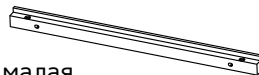
Решетка малая,
2 шт.



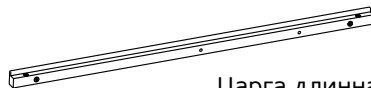
Решетка большая,
1 шт.



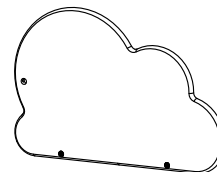
Кроватное
основание, 1 шт.



Царга малая
(короткая), 2 шт.



Царга длинная,
2 шт.



Бортик-облако,
1 шт.



Перекладина маятника
поперечная, 2 шт.



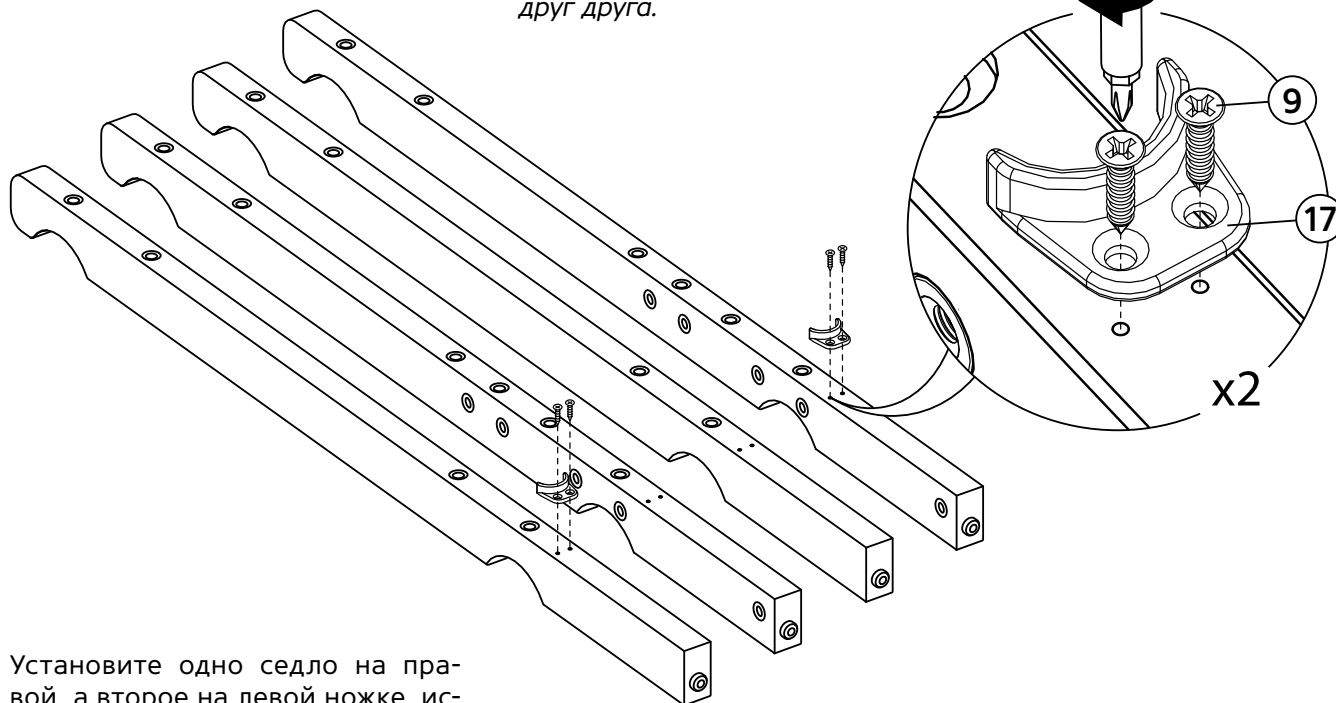
Перекладина маятника
продольная (короткая), 2 шт.



Перекладина маятника
продольная (длинная), 2 шт.

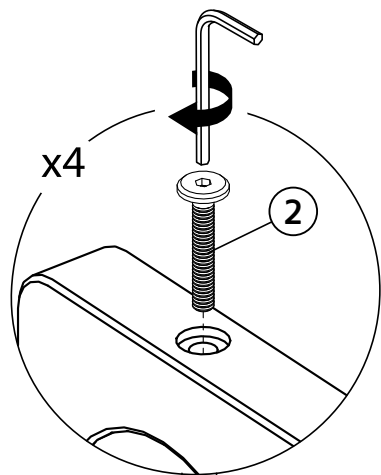
1

! *Примечание: правая и левая ножки с установленными седлами должны располагаться напротив друг друга.*

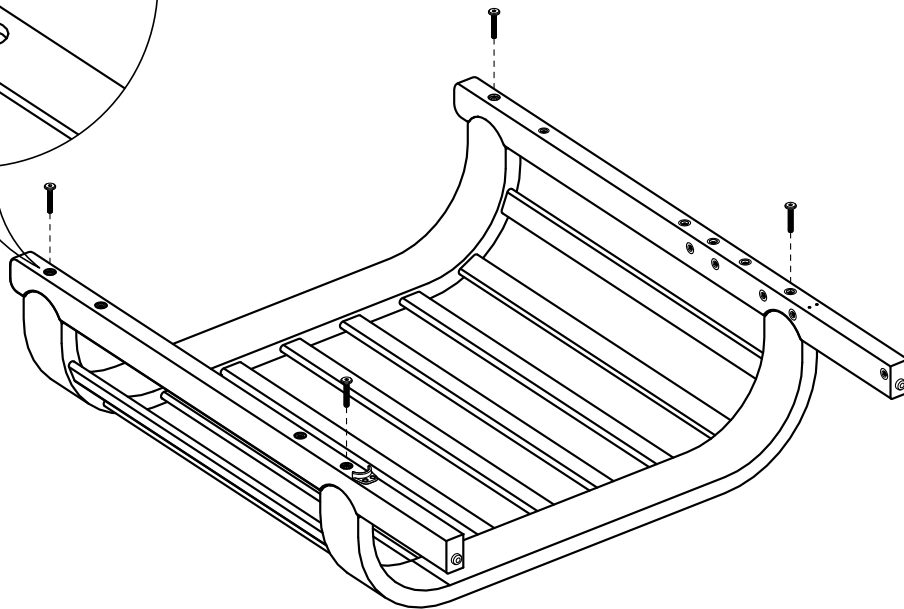


Установите одно седло на правой, а второе на левой ножке, используя саморезы, как показано на рисунке.

2



С помощью винтов ② закрепите ножки на бортиках боковой решетки. Повторите данную операцию для противоположной боковой решетки.



3

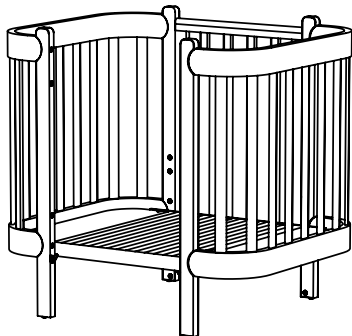


СБОРКА ЛЮЛЬКИ

Соедините оба конца изделия с помощью малой решетки и винтов ③.

4

ВОЗМОЖНЫЕ ВАРИАНТЫ УСТАНОВКИ КРОВАТНОГО ОСНОВАНИЯ.



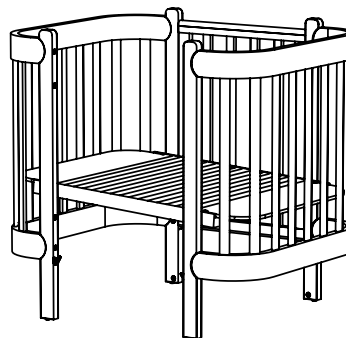
1. Для люльки на колёсах



2. Для люльки на маятнике



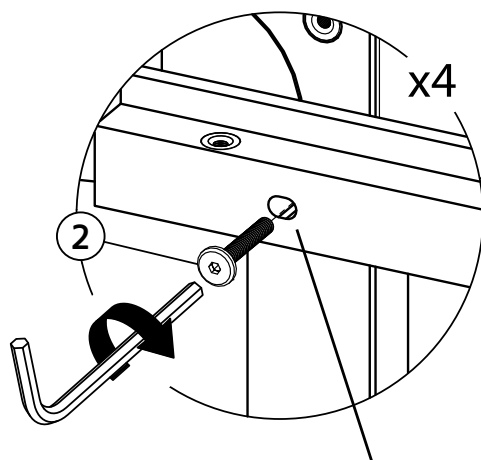
3. Верхнее положение
(для колёсного и маятникового варианта)



4. Верхнее наклонное положение
(для колёсного и маятникового варианта)

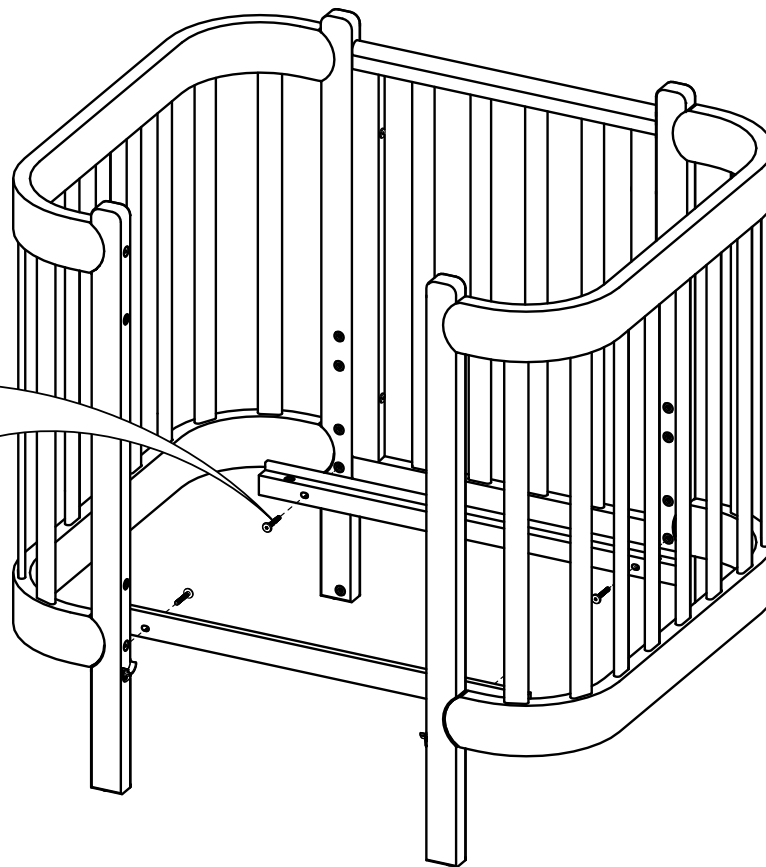
5

! *Примечание:* на рисунке показан вариант установки кроватного дна для люльки на колесах.



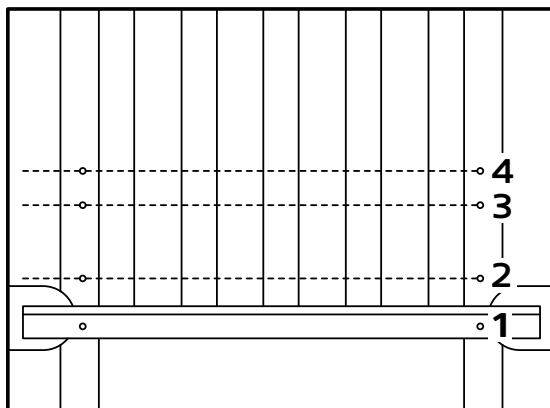
Овальное отверстие для регулировки зазора при установке стенки.

Прикрепите малые царги, прикрутив их винтами ② к соответствующим местам на ножках.



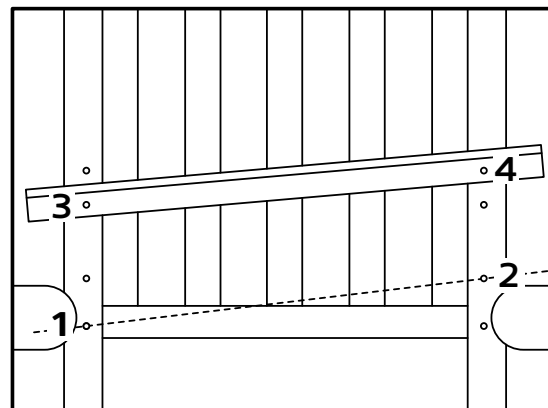


Примечание. Царги можно установить в нескольких положениях, от которых будет зависеть высота и угол наклона спального места.



Вариант 1

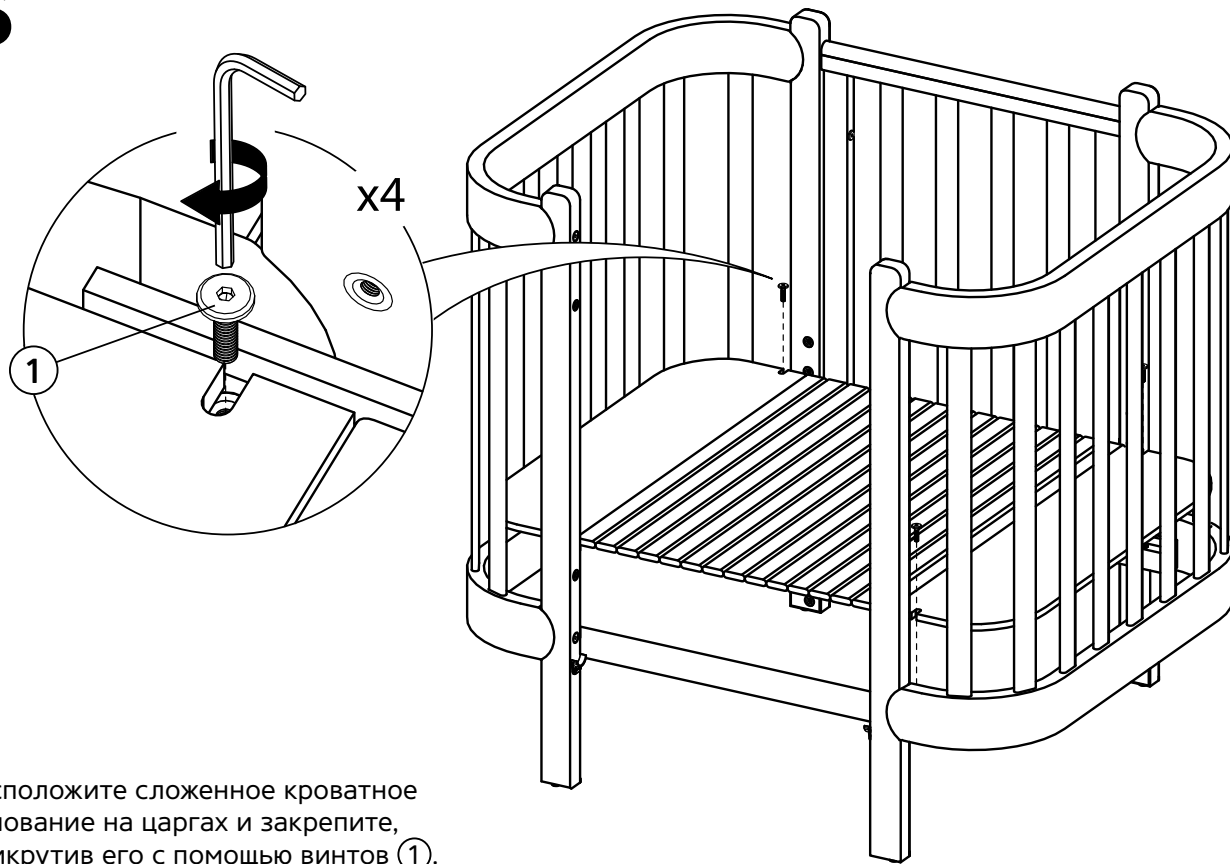
Чтобы установить спальное место на определенную высоту, прикрутите каждую царгу к отверстиям на уровне 1, 2, 3 или 4. Обе царги должны обязательно находиться на одном уровне.



Вариант 2

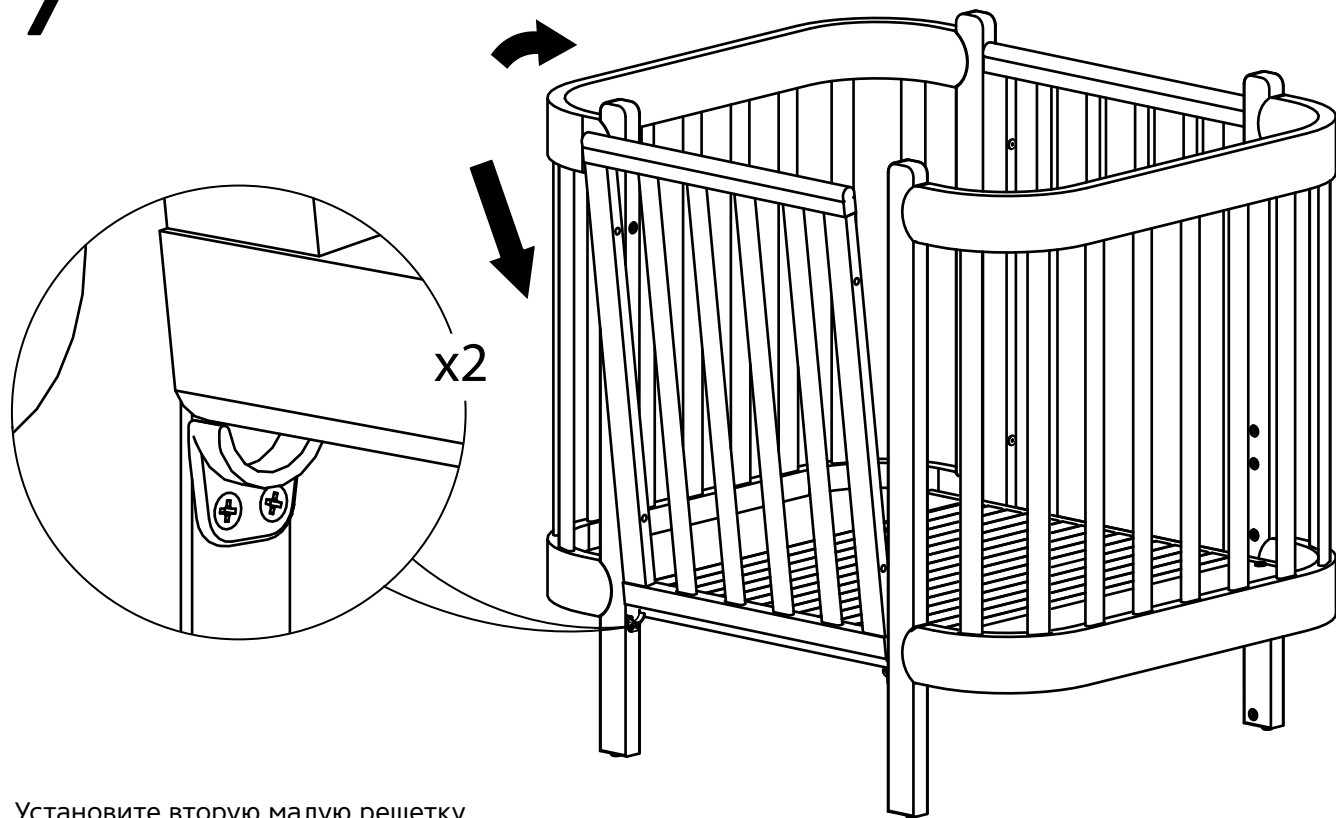
Чтобы спальное место располагалось под углом, необходимо прикрутить концы царги к отверстиям соседних уровней: 1-2 или 3-4. При установке второй царги следите за тем, чтобы отверстия, к которым вы крепите царгу, соответствовали отверстиям первой царги на противоположной стороне.

6



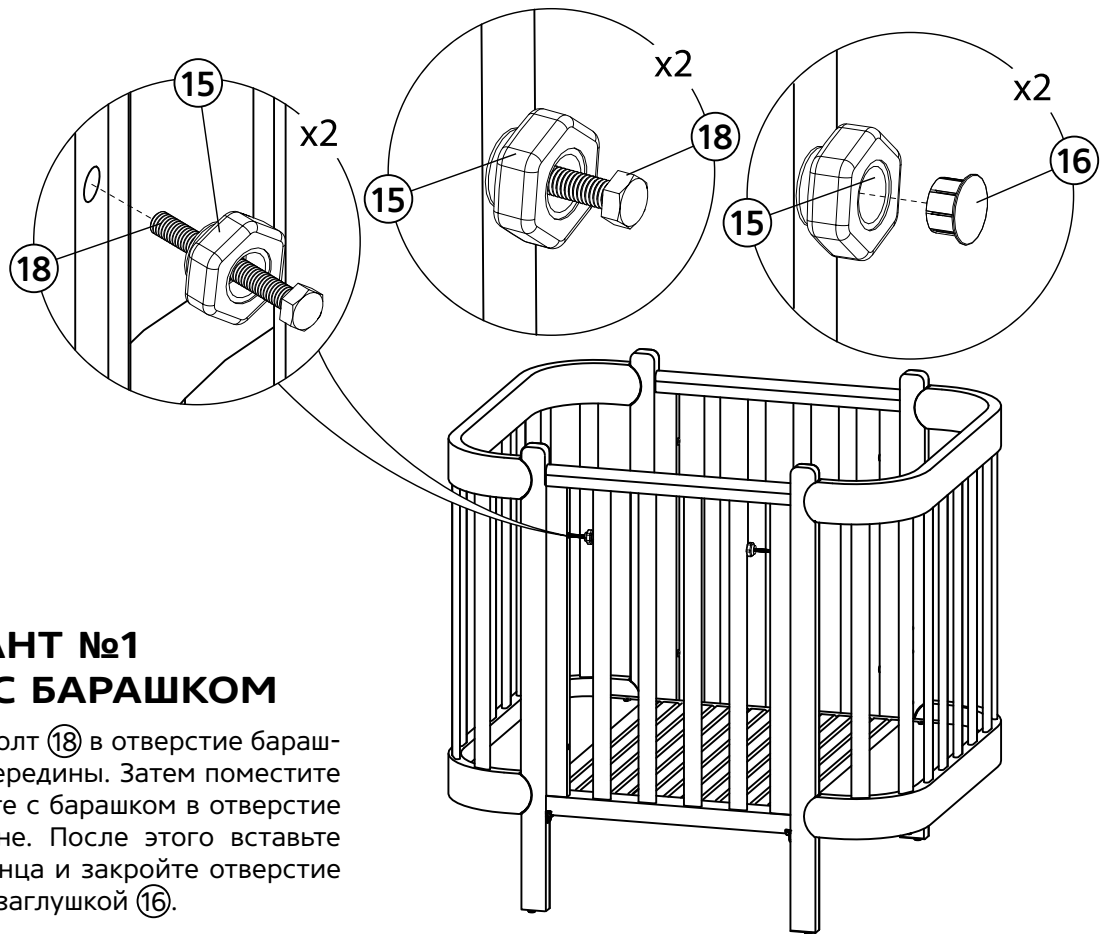
Расположите сложенное кроватное основание на царгах и закрепите, прикрутив его с помощью винтов ①.

7



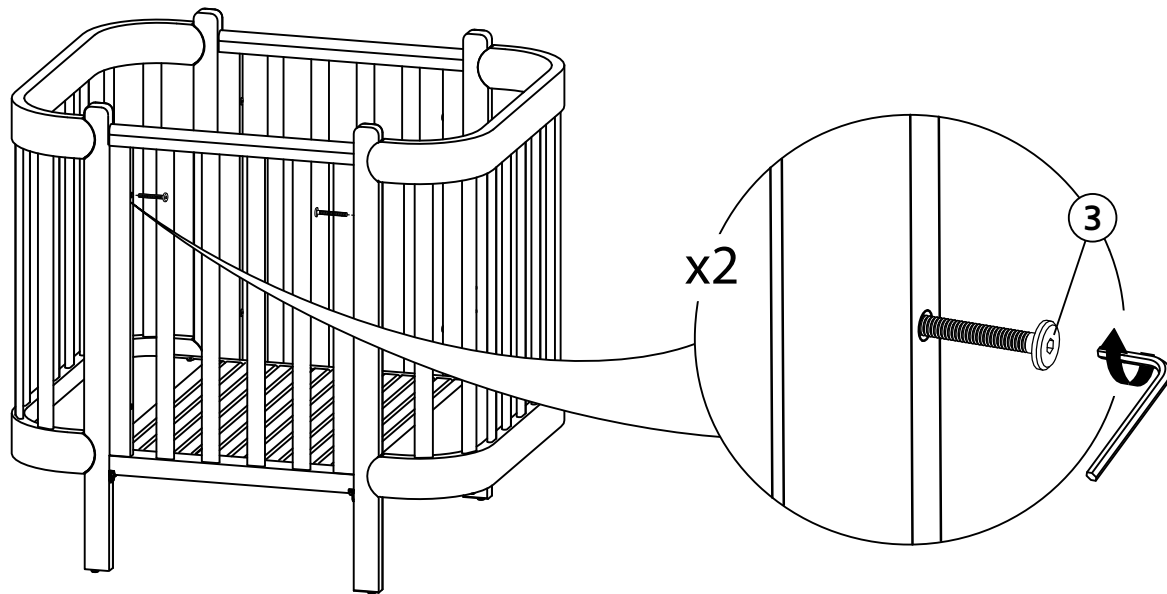
Установите вторую малую решетку на седла и закрепите.

8



ВАРИАНТ №1 БОЛТ С БАРАШКОМ

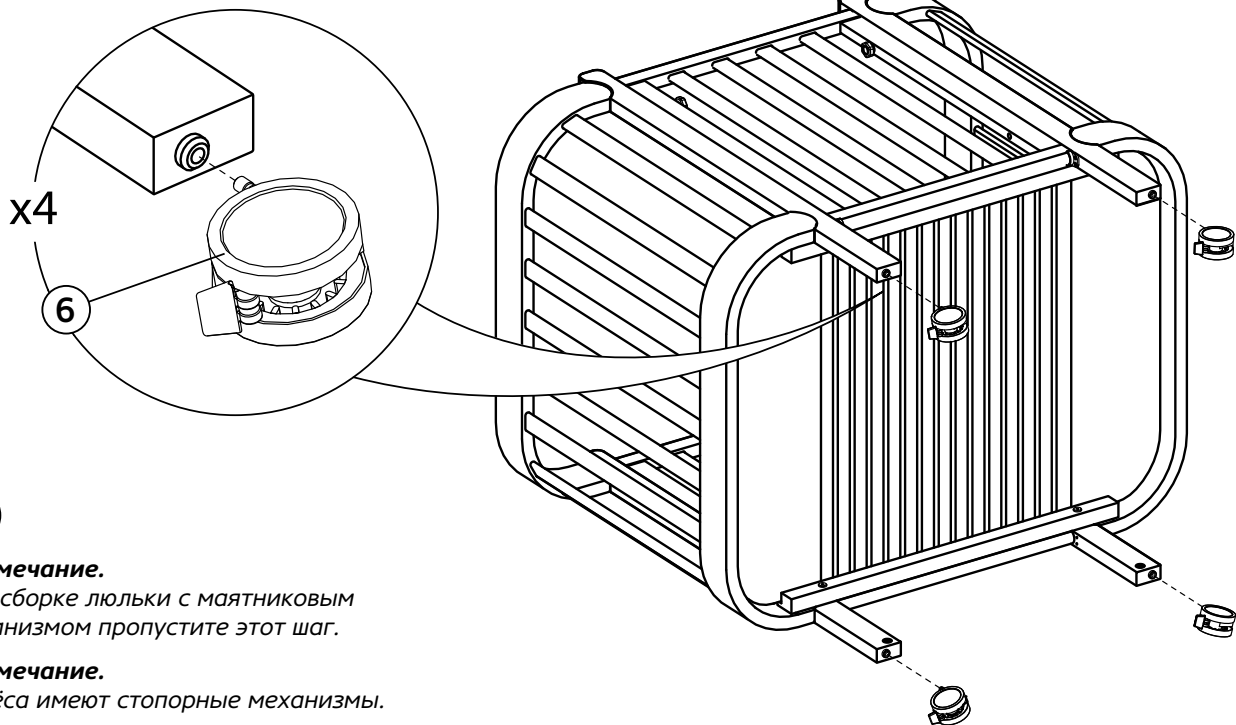
Вставьте болт 18 в отверстие барашка 15 до середины. Затем поместите болт вместе с барашком в отверстие на боковине. После этого вставьте болт до конца и закройте отверстие в барашке заглушкой 16.



ВАРИАНТ №2
ВИНТ М6х50

С помощью винта ③ закрепите малую решетку, как показано на рисунке.

9



Примечание.

При сборке люльки с маятниковым механизмом пропустите этот шаг.

Примечание.

Колёса имеют стопорные механизмы.

Переверните люльку, чтобы получить лёгкий доступ к нижним торцам ножек. Вставьте колёса до щелчка, как показано на рисунке. Сборка люльки завершена!

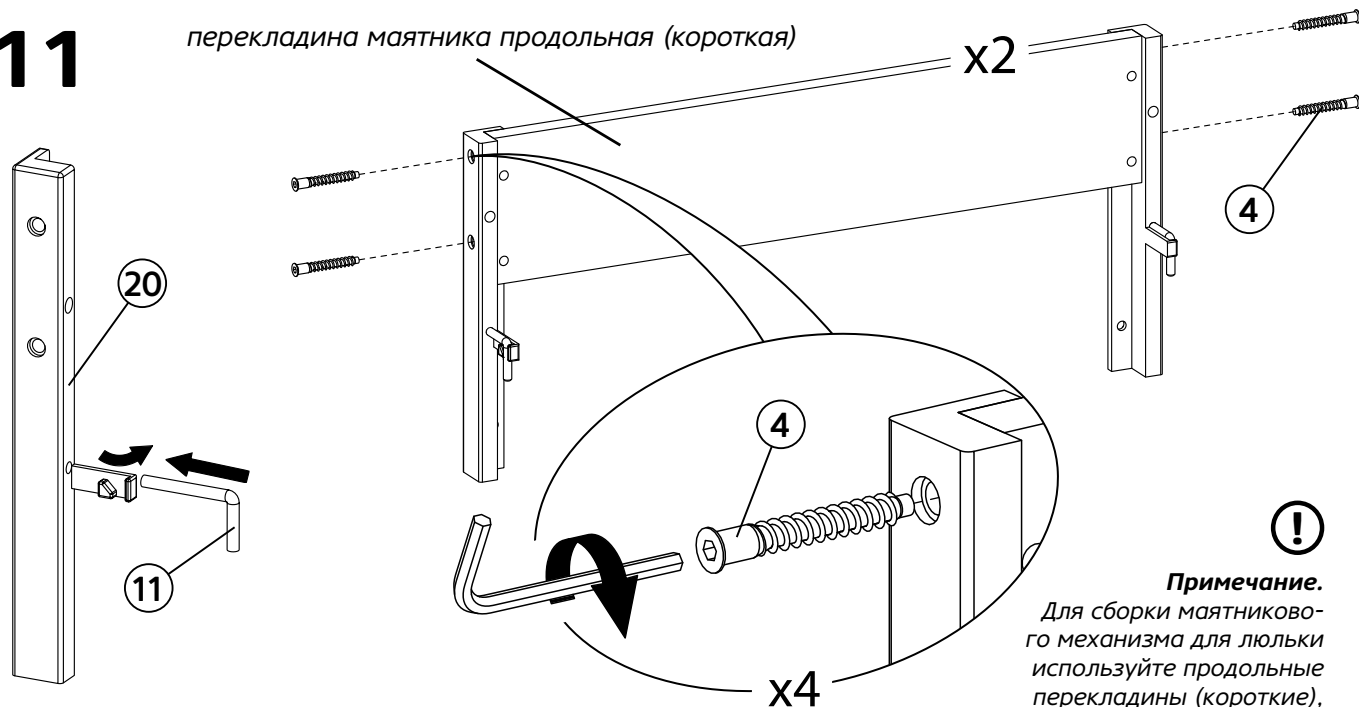
10



Вы можете прикрепить люльку к кровати родителей при помощи ремней с застёжками.

11

перекладина маятника продольная (короткая)



СБОРКА МАЯТНИКОВОГО МЕХАНИЗМА

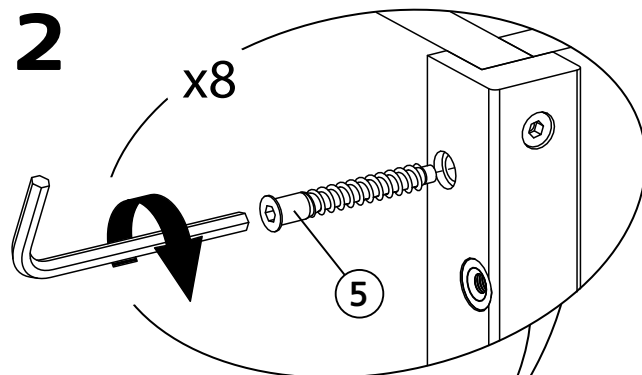
Установите фиксаторы (11) в стойки маятника (20), как показано на рисунке.
При помощи евровинтов (4) соедините между собой стойки маятника (20), используя продольные (короткие) перекладины маятника.



Примечание.

Для сборки маятникового механизма для люльки используйте продольные перекладины (короткие), для кровати - продольные перекладины (длинные).

12



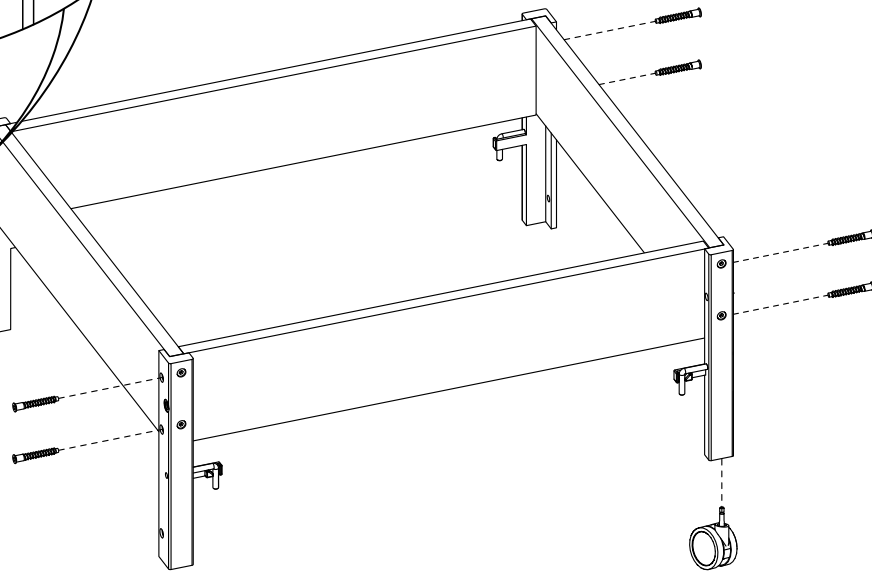
5



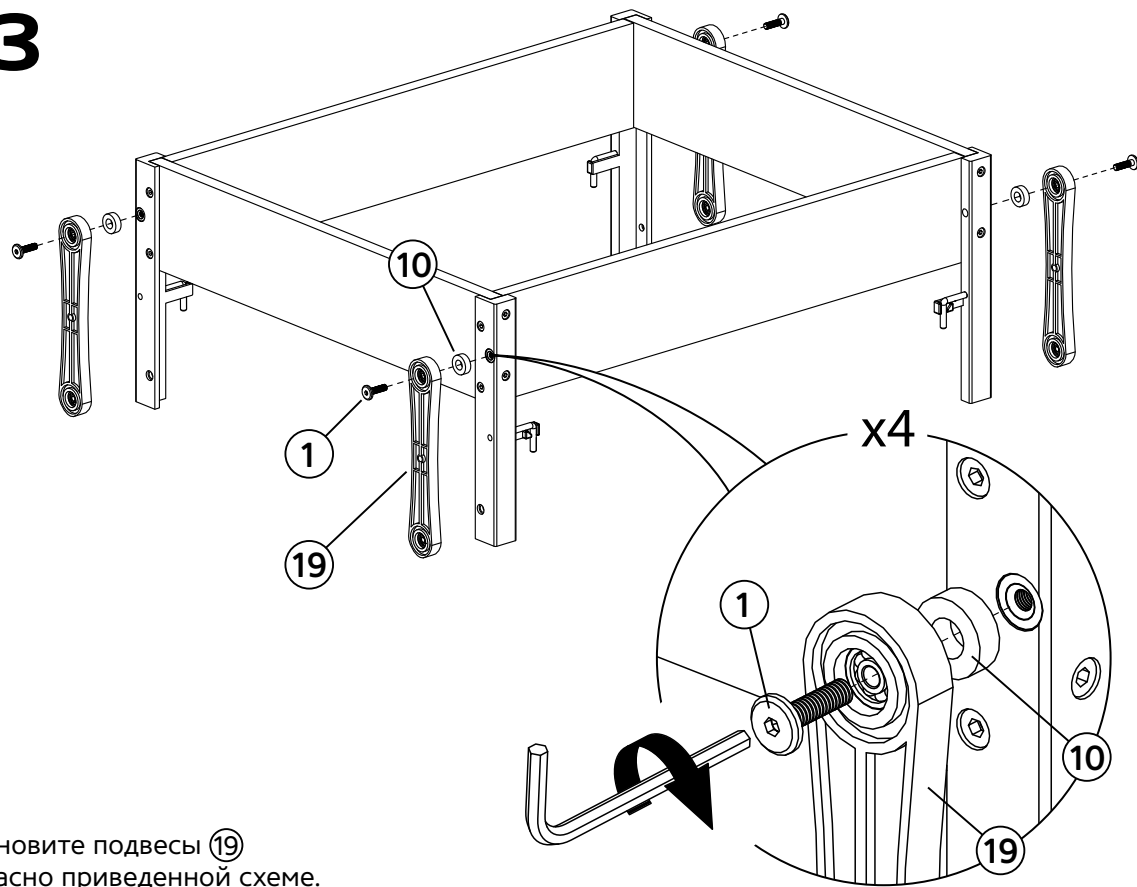
Внимание!

Вы можете установить колёса на стойки маятника. Не передвигайте кровать, когда в ней ребёнок. Когда ребёнок в кровати, всегда ставьте колёса на тормоз.

При помощи евровинтов ⑤ соедините между собой детали, используя поперечные перекладины маятника.



13



Установите подвесы (19) согласно приведенной схеме.

14

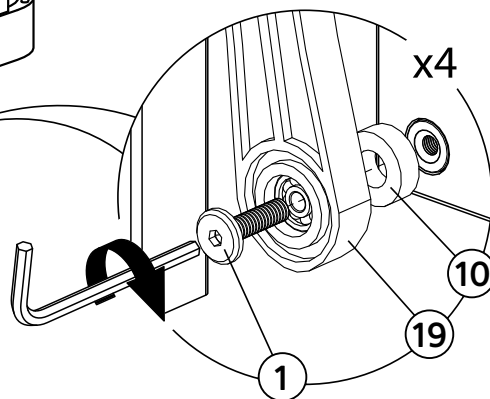


Соедините подвес маятникового механизма с ножкой люльки при помощи винта ① и втулки ⑩, как показано на рисунке. Повторите эту операцию для всех ножек люльки.

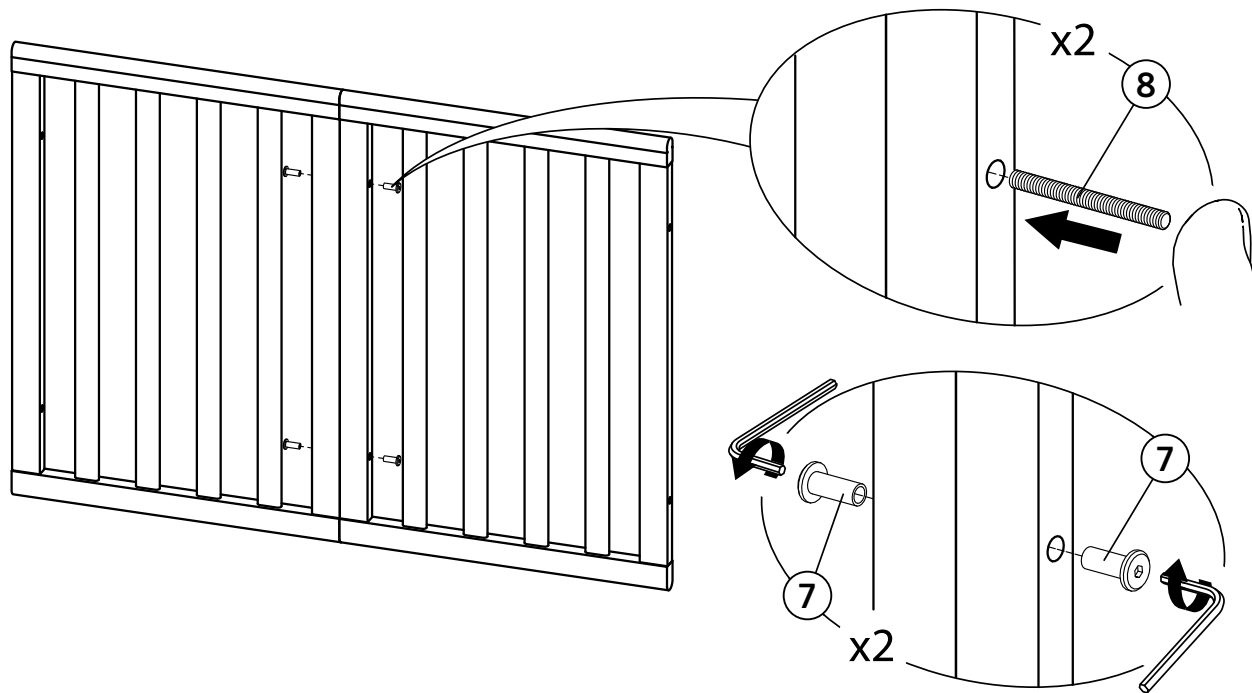


Примечание.
Если на люльке установлены колеса, снимите их перед креплением маятникового механизма.

Примечание.
Для отключения маятника используйте фиксаторы на стойках.



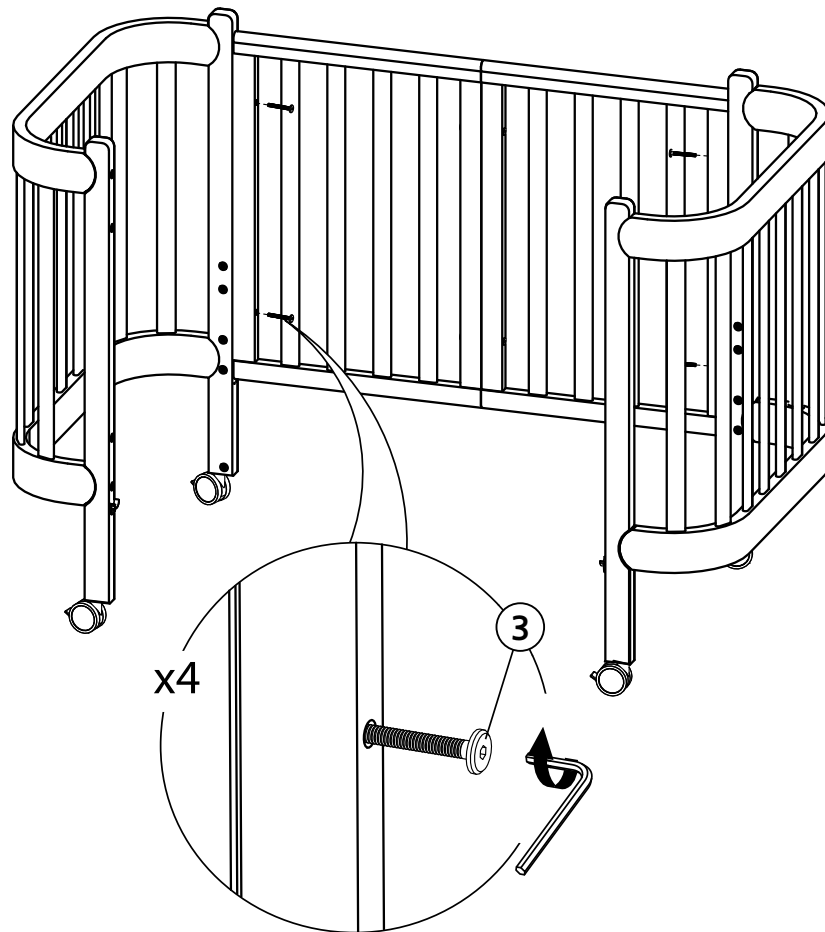
15



СБОРКА КРОВАТИ

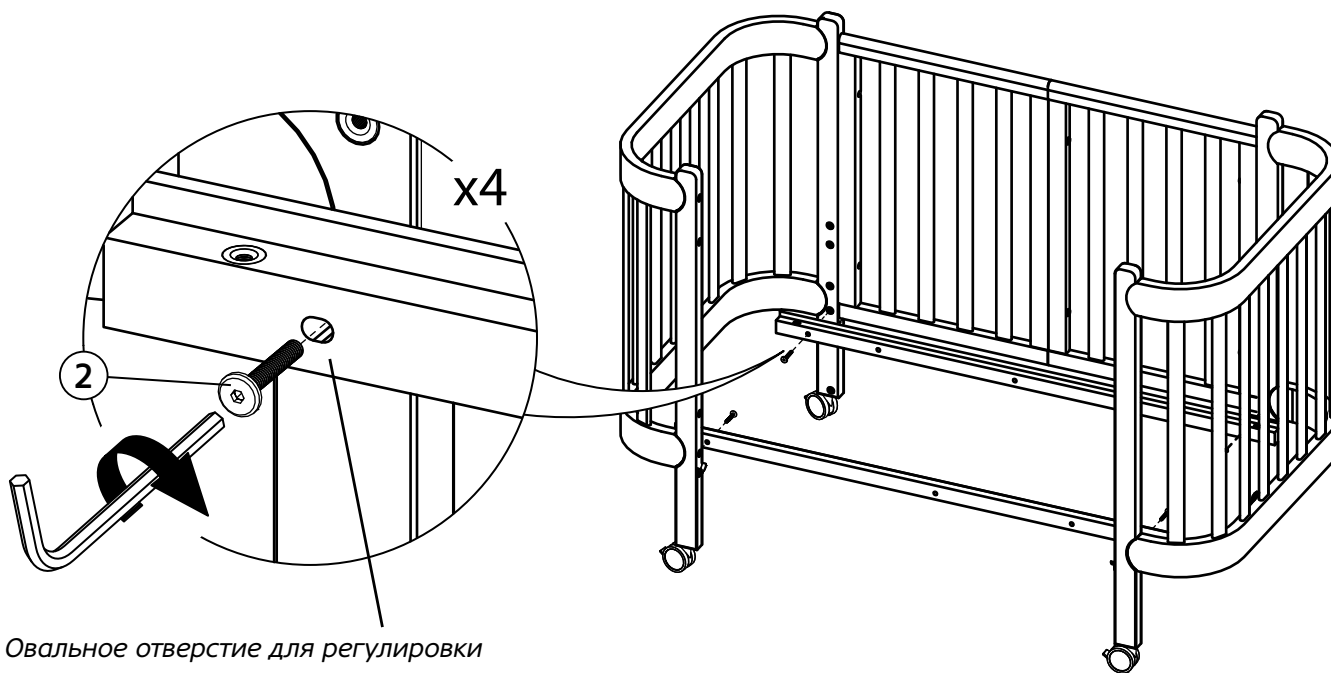
Соедините две малые решетки, как показано на рисунке. Для этого совместите решетки отверстиями друг к другу и вставьте в отверстие шпильку (8), закрепите при помощи гайки Эриксона (7).

16



Установите собранную решетку.
Используйте винты ③.

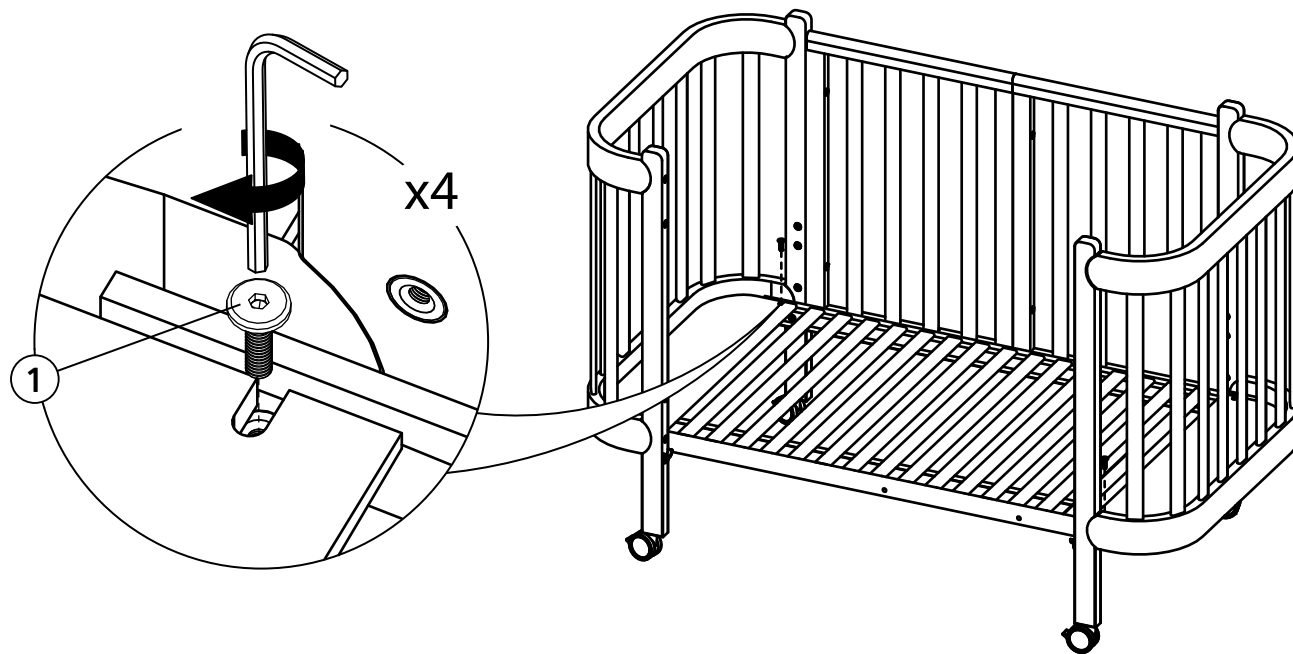
17



Овальное отверстие для регулировки зазора при установке стенки.

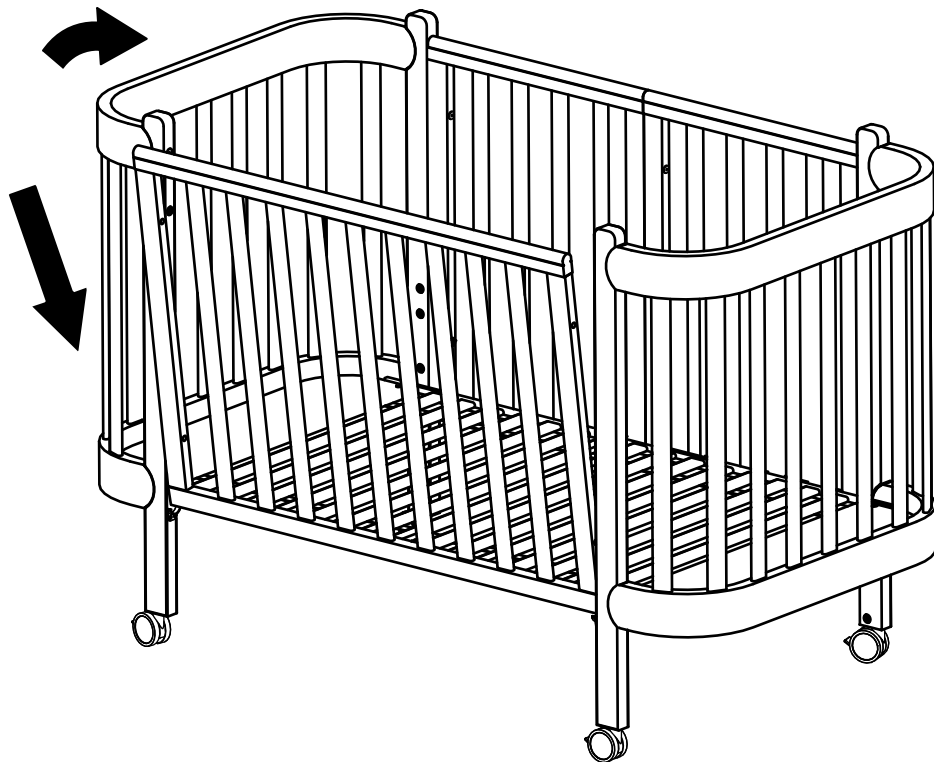
С помощью винтов ② установите длинные царги на нижних отверстиях ножек.

18



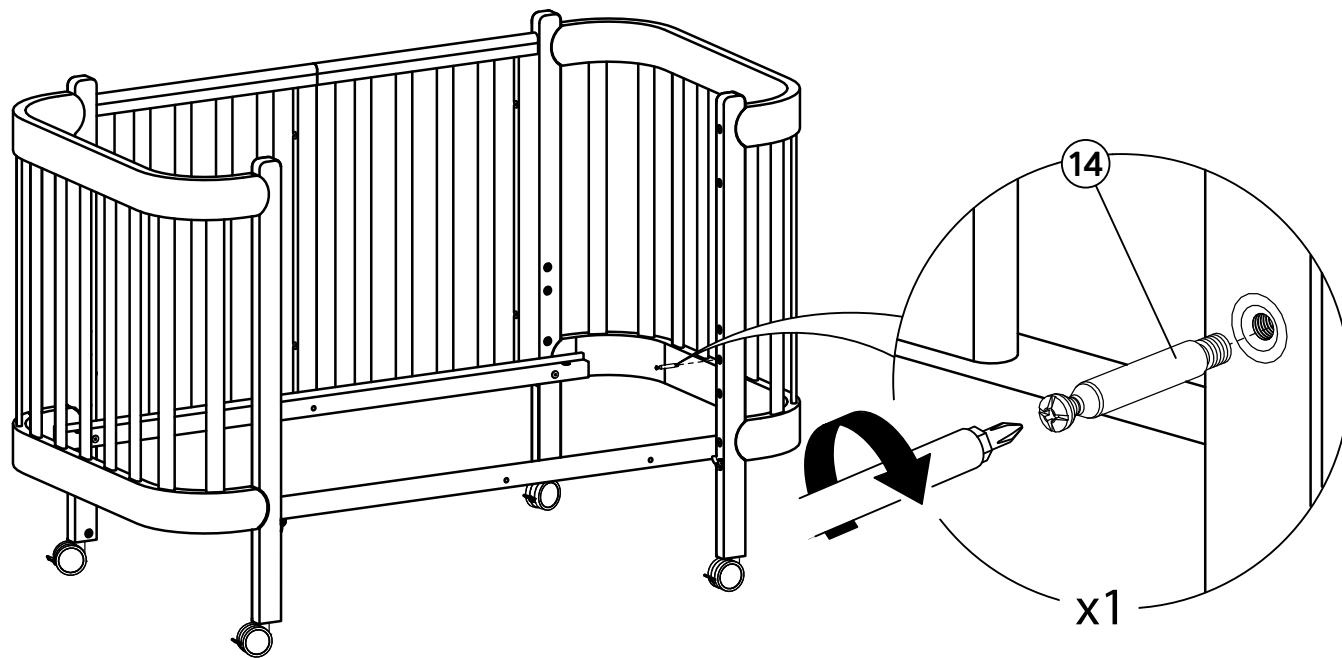
Расположите разложенное кроватное основание на царгах и закрепите, прикрутив его с помощью винтов ①.

19



Установите большую решетку на седла и закрепите ее аналогично шагу 8 данной инструкции.

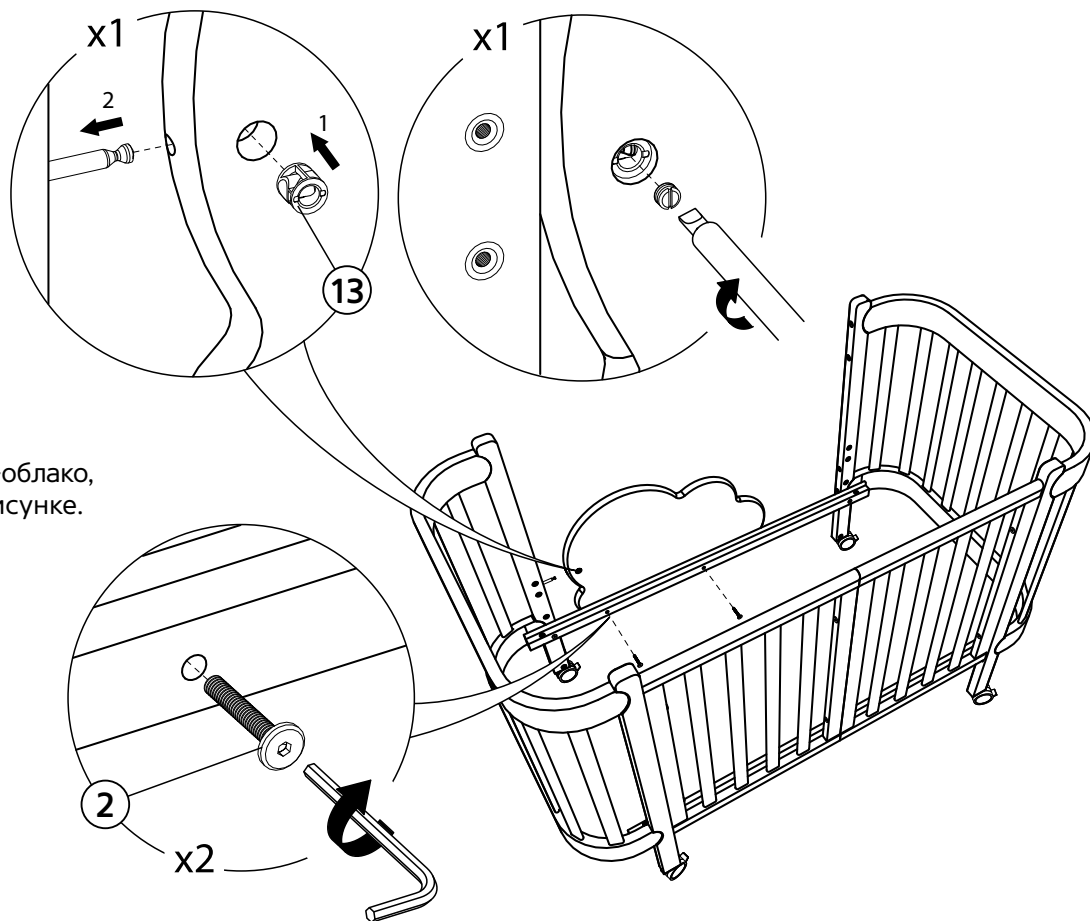
20



УСТАНОВКА БОРТИКА-ОБЛАКА

Установите шток 14 в ножку кровати.

21



Установите бортик-облако,
как показано на рисунке.



ГАРАНТИЙНЫЙ ТАЛОН
(на группу колясок, детской мебели
и автокресел)
www.hb-happybaby.com

НАИМЕНОВАНИЕ ИЗДЕЛИЯ	
МОДЕЛЬ	
ДАТА ПОКУПКИ	

Сведения о продавце

ФИРМА-ПРОДАВЕЦ	
АДРЕС	
ТЕЛЕФОН	
ПОДПИСЬ ПРОДАВЦА (расшифровка подписи)	

ПЕЧАТЬ
ФИРМЫ
ПРОДАВЦА

С условиями гарантии (см. на обороте) ознакомлен и согласен.
Товар получил, претензий по комплектности, количеству и внешнему виду не имею.

ПОДПИСЬ ПОКУПАТЕЛЯ (расшифровка подписи)

Гарантийный талон действителен только при наличии правильно и чётко указанных: модели, даты продажи, контактной информации фирмы-продавца и его чётких печатей, подписи покупателя. В случае если дату продажи установить невозможно, в соответствии с законодательством Российской Федерации о защите прав потребителей, гарантийный срок исчисляется с даты изготовления изделия. При обнаружении неисправности товара обращайтесь к фирме-продавцу, в которой данный товар был приобретён. При возврате фирме-продавцу товар должен быть возвращён в полной комплектации. Сохраняйте оригинальную упаковку.



- При покупке изделия требуйте его проверки в вашем присутствии и заполнения гарантийного талона, убедитесь, что товар продан вам без недостатков.
- Без предъявления данного талона или при его неправильном заполнении (нет даты продажи, наименования изделия, печати продавца, подписи покупателя) претензии по качеству изделия не принимаются и гарантийный ремонт не осуществляется.
- В гарантийные обязательства не входит бесплатная доставка неисправного изделия в сервисную службу или выезд технического персонала на дом.
- В гарантийный ремонт принимаются только чистые изделия.
- Срок ремонта зависит от сложности и наличия запасных частей и может длиться от 7 до 30 дней.

УСЛОВИЯ ГАРАНТИЙНОГО ОБСЛУЖИВАНИЯ

Гарантийный срок составляет 18 месяцев с момента приобретения товара потребителем. Во время гарантийного срока Производитель обязуется бесплатно произвести ремонт или замену товара в случае, если неисправность товара произошла по вине производителя.

Настоящая гарантия действительна по предъявлению неисправного товара вместе с правильно заполненным гарантийным талоном.

Продавец вправе отказать в гарантийном обслуживании в следующих случаях:

- при отсутствии гарантийного талона или в случае, если гарантийный талон заполнен не полностью, не корректно или неразборчивым почерком;
- неисправность изделия явилась результатом нарушения правил безопасности или небрежного отношения;
- повреждения вызваны неправильной эксплуатацией;
- изделие получило механическое повреждение в результате удара или падения, либо применения чрезмерной силы;
- повреждения вызваны чрезмерной нагрузкой;
- повреждения вызваны внесением изменений в конструкцию изделия;
- механически повреждены резиновые и воздушно-надувные части изделий;
- при естественном износе частей с ограниченным сроком службы;
- нормальное выцветание;
- сервисное обслуживание в течение гарантийного срока проводилось неуполномоченным лицом;
- повреждения вызваны воздействием стихийных бедствий, природных факторов.

Гарантийные обязательства не распространяются на:

- все элементы, выполненные из ткани и клеёнки;
- корзины для покупок;
- молнии и заклёпки;
- дождевики;
- москитные сетки;
- сумки и крепления к ним;
- фиксаторы поворота колёс;
- шарнирные блоки ручек.





*Изготовитель и организация, принимающая претензии
от потребителя по качеству продукции: ООО «Опт-Юнион».
Адрес: 141727, Россия, Московская обл., г. Долгопрудный,
Павельцево мкр., Новое ш., д. 56.
Изготовлено в России.*

Тел.: 8 (495) 580-75-46. Эл. почта: info@hb-happybaby.com

*Товарный знак Happy Baby® принадлежит ООО «Опт-Юнион».
Все права защищены.*

hb-happybaby.com