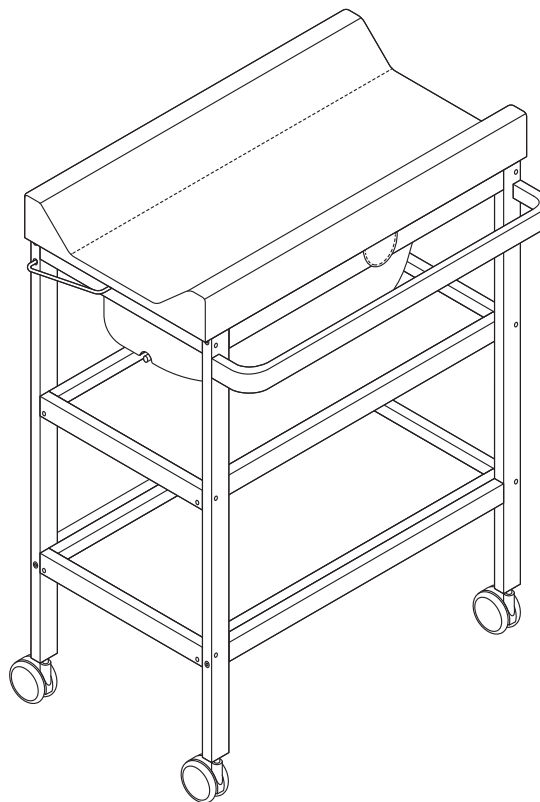




LAFINO

ПЕЛЕНАЛЬНЫЙ СТОЛ
С ВАННОЙ



Инструкция по сборке и эксплуатации

арт. 91016



Поздравляем с покупкой этого продукта!

Пожалуйста, прочитайте инструкцию перед сборкой и использованием.

Пеленальный стол предназначен для ухода за детьми с рождения. Рассчитан для хранения средств по уходу за детьми.

Важно! Сохраняйте инструкцию для дальнейшего использования.

В связи с существованием различных моделей изделий данного типа, в нашей инструкции приведены обобщенные иллюстрации и фотографии, поэтому дизайн, цвета, комплектация и материалы купленного вами товара могут отличаться от тех, что показаны в инструкции.

Мы оставляем за собой право без уведомления изменять спецификацию товара, что обусловлено непрерывным процессом совершенствования потребительских свойств и качества продукции.

Данная инструкция является неотъемлемой частью поставки изделия.

ПРЕДУПРЕЖДЕНИЯ

- Пеленальный стол с ванной предназначен для ухода за детьми с рождения. Полки рассчитаны для хранения принадлежностей для ухода за ребенком.
- Сборка должна производиться исключительно взрослым, в строгом соответствии с инструкцией по эксплуатации. Предварительно убедитесь, что ребенок находится на безопасном расстоянии.
- Не используйте изделие, если какие-либо его части повреждены или отсутствуют.
- Перед началом использования убедитесь, что все составные части установлены правильно, а крепёжные детали плотно затянуты. Помните, что плохо закрепленные детали могут привести к травмам ребёнка.
- Не используйте запасные части и какие-либо другие детали, которые не предусмотрены производителем.
- При эксплуатации исключайте попадание воды и иных жидкостей на элементы изделия, соприкасающиеся с полом.
- Не оставляйте ребёнка без присмотра. Это может быть опасно!
- Ставьте изделие только на горизонтальную поверхность.
- Не оставляйте изделие под прямыми солнечными лучами на продолжительное время.
- При установке изделия в непосредственной близости от нагревательных и отопительных приборов и/или иных источников тепла его поверхность во время эксплуатации должна быть защищена от нагрева. Температура нагрева элементов пеленального стола не должна превышать +40°C.

ВНИМАНИЕ! Перед использованием пеленального стола удалите все упаковочные элементы. При обнаружении повреждений, немедленно их устраните.

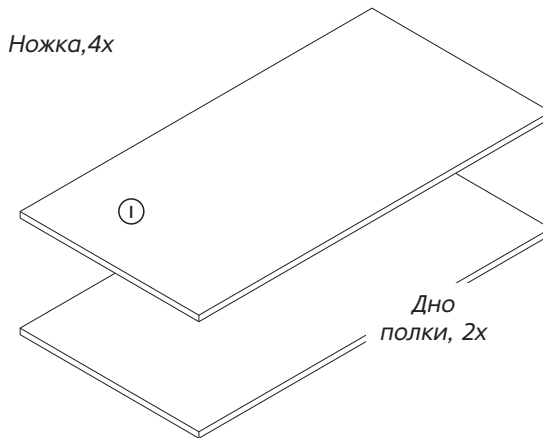
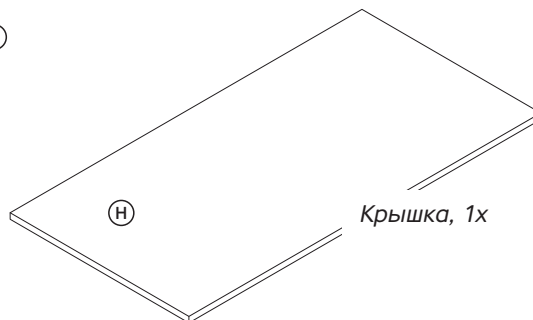
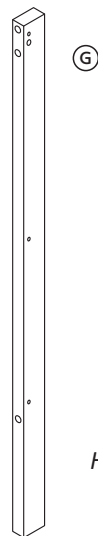
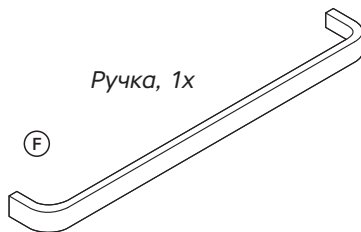
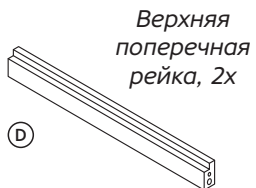
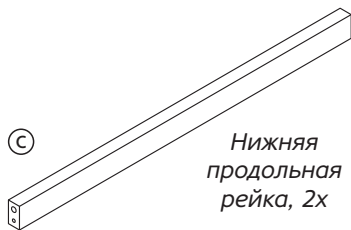
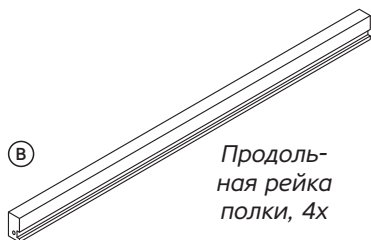
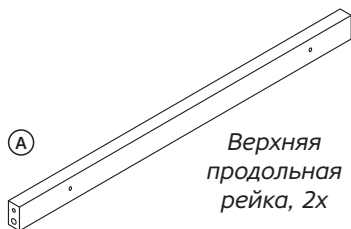
УХОД И ХРАНЕНИЕ

- Рекомендуется регулярно удалять пыль с помощью влажной салфетки, после чего насухо протирать мягкой и чистой тканью.
- Не используйте моющие средства, не предназначенные для ухода за мебелью. Не используйте абразивные бытовые полироли, содержащие отбеливатели, спирт или аммоний.
- Изделие должно храниться в закрытом помещении при температуре от +15°C до +25°C и относительной влажности воздуха 60-70%.
- Так как дерево имеет свойство деформироваться в зависимости от температуры и влажности помещения, крайне рекомендуется время от времени подтягивать винты и иные крепёжные элементы.
- Соблюдайте меры предосторожности, когда переставляете или передвигаете мебель. При неосторожном обращении можно повредить деревянную мебель.
- Дерево является натуральным материалом, его цвет может со временем меняться.

ВНИМАНИЕ!

- Размещайте наиболее тяжелые предметы на нижней полке.
- Никогда не ставьте на пеленальный стол предметы, которые не предназначены для этого, они могут сместить центр тяжести и/или могут упасть, нанеся травму ребенку: телевизор, книги, бьющиеся предметы и т.п.
- Не позволяйте ребенку залезать внутрь, под и на пеленальный стол, виснуть на полках и ручке. Помните, что мебель не предназначена для игр.

КОМПЛЕКТАЦИЯ ПЕЛЕНАЛЬНОГО СТОЛА



ФУРНИТУРА

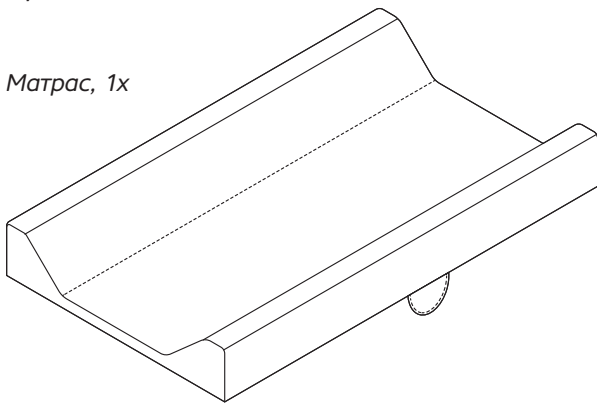


Примечание. Для сборки понадобится гаечный ключ на 12.

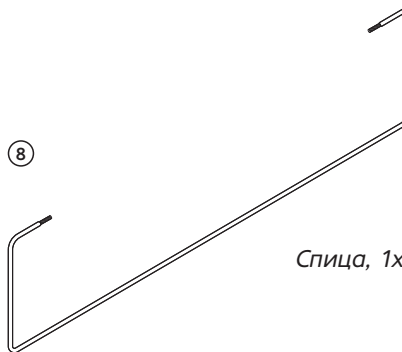
КОМПЛЕКТАЦИЯ МАТРАСА ДЛЯ ПЕЛЕНАНИЯ

* Артикул: 40040

Матрас, 1х



8



Спица, 1х

9



Винт, 8х

10



Скоба, 2х

11



Ножка, 4х

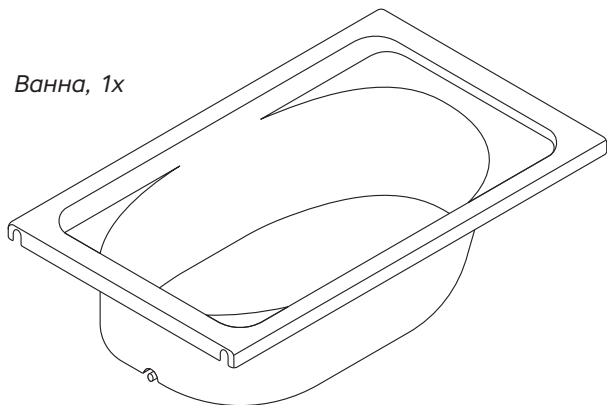
Примечание! Для сборки понадобится крестовая отвертка.

* В зависимости от приобретенной Вами комплектации изделия, оно может поставляться с матрасом для пеленания.

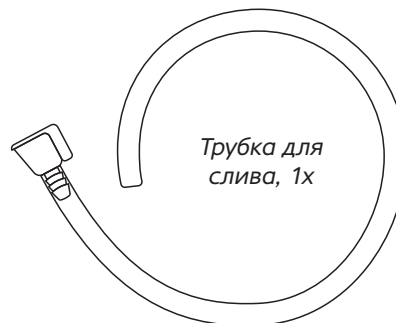
КОМПЛЕКТАЦИЯ ВАННЫ

* Артикул: 34026

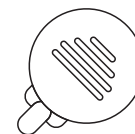
Ванна, 1x



Трубка для
слива, 1x

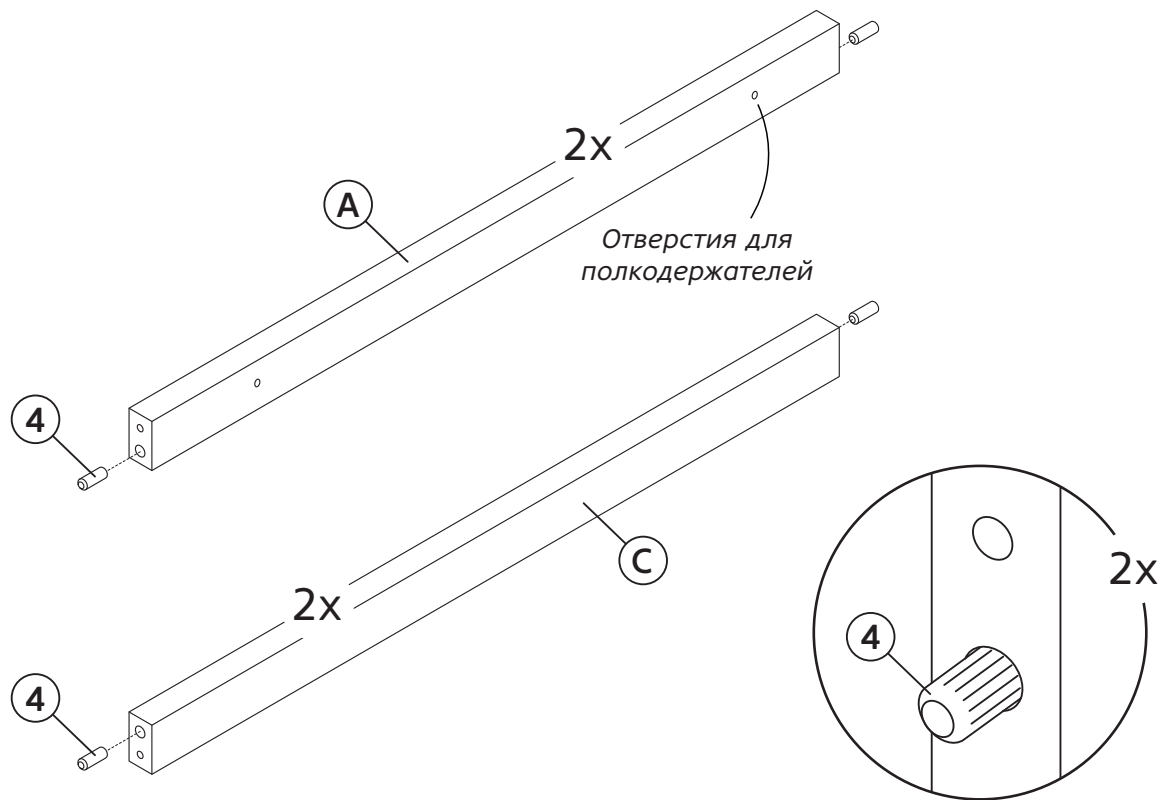


Пробка сливного
отверстия, 1x



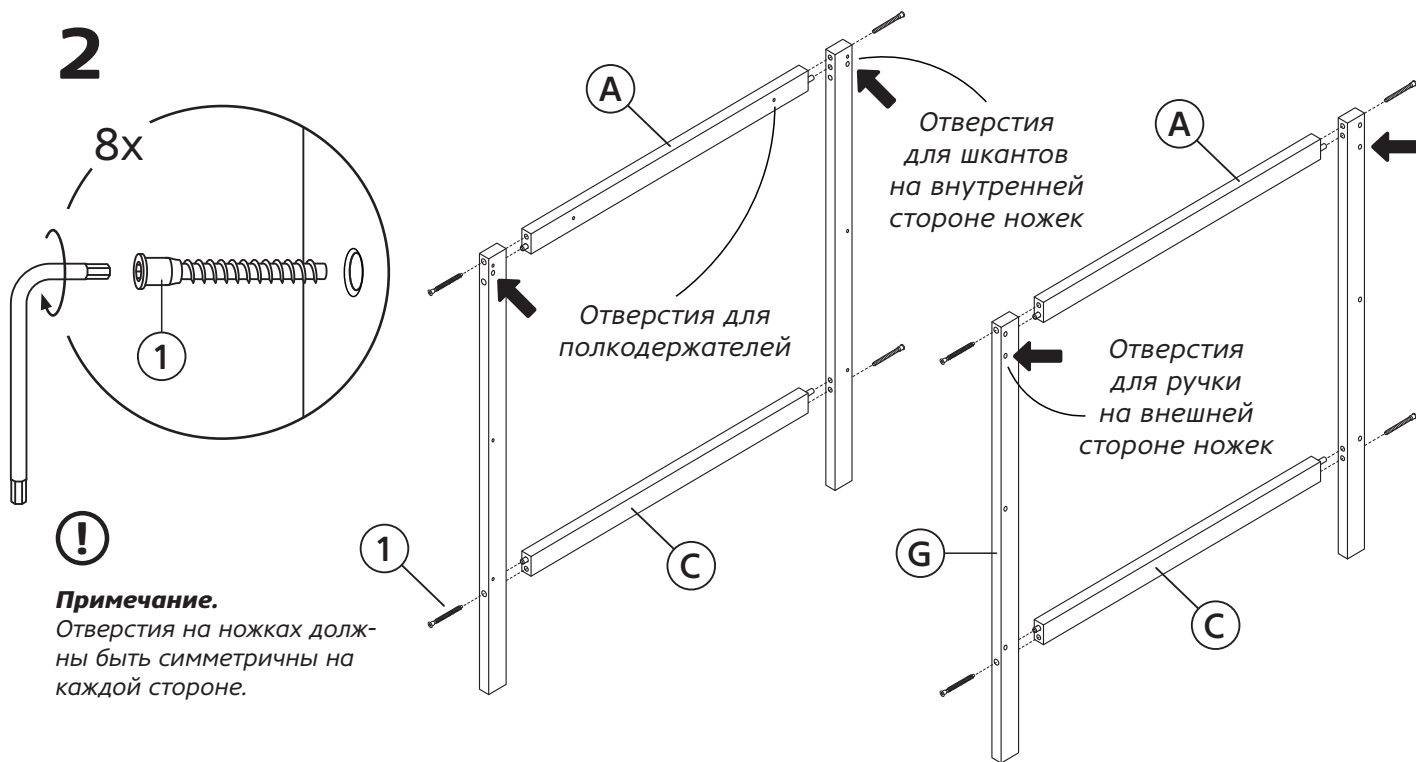
* В зависимости от приобретенной Вами комплектации изделия, оно может поставляться с ванной.

1



СБОРКА ПЕЛЕНАЛЬНОГО СТОЛА

Установите шканты 4 в верхние А и нижние С продольные рейки, как показано на рисунке.



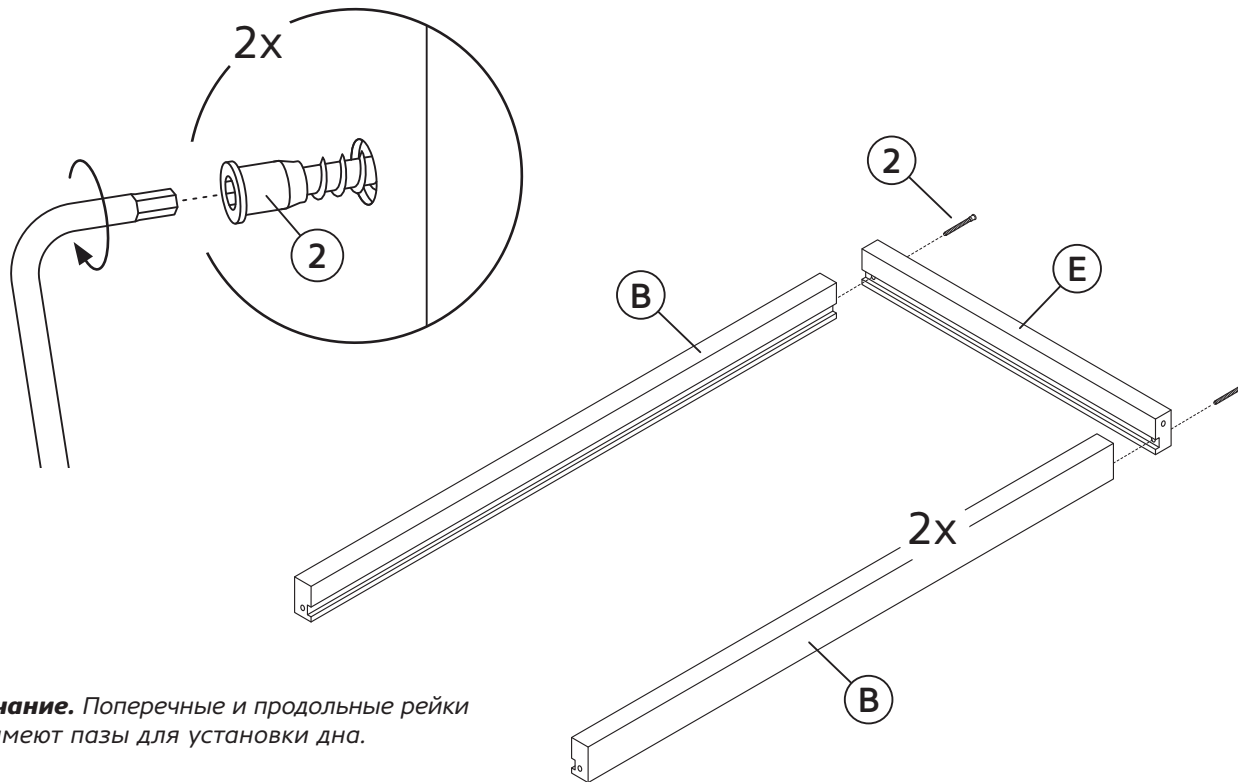
Примечание.

Отверстия на ножках должны быть симметричны на каждой стороне.

СБОРКА БОКОВЫХ СТЕНОК

При помощи евровинтов ① соедините продольные рейки ④, ⑤ и ножки ⑥. Обратите внимание, что на внутренней части верхней продольной рейки ④ есть отверстия для полкодержателей, а на внутренней части ножек ⑥ есть отверстия для шкантов. Повторите эти действия со второй стороной.

3

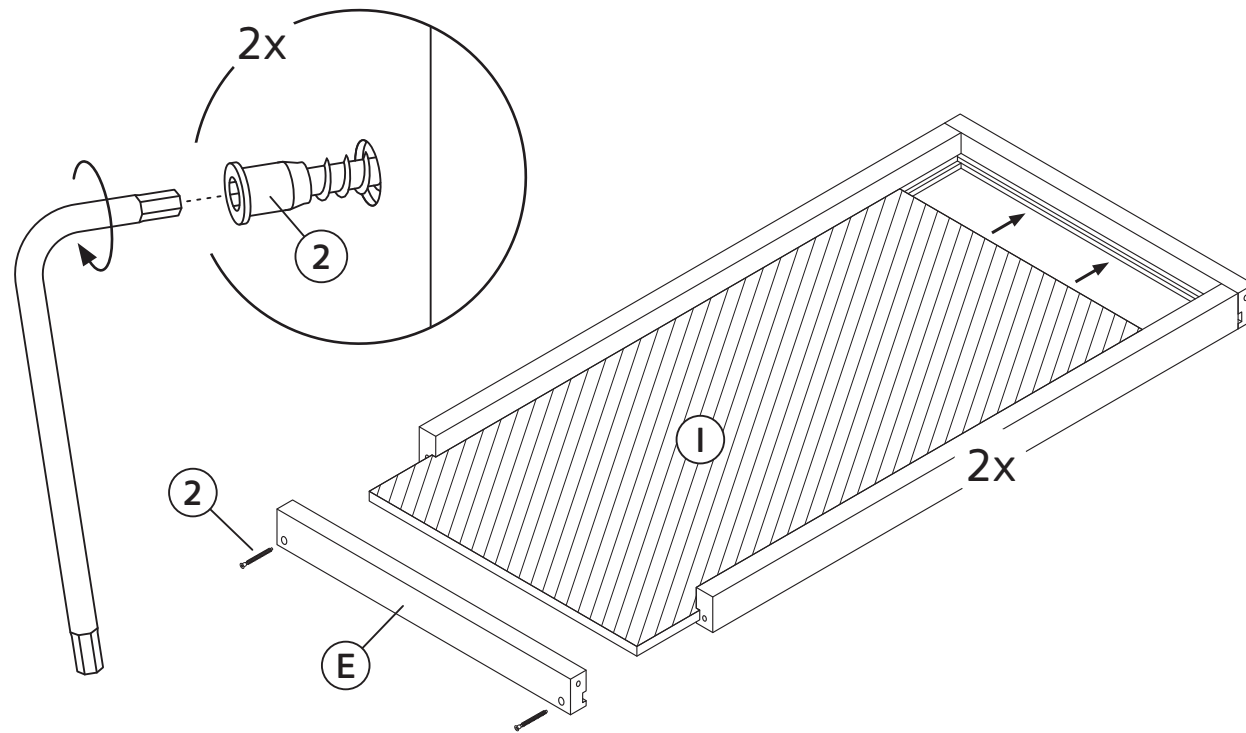


Примечание. Поперечные и продольные рейки полки имеют пазы для установки дна.

СБОРКА ПОЛОК

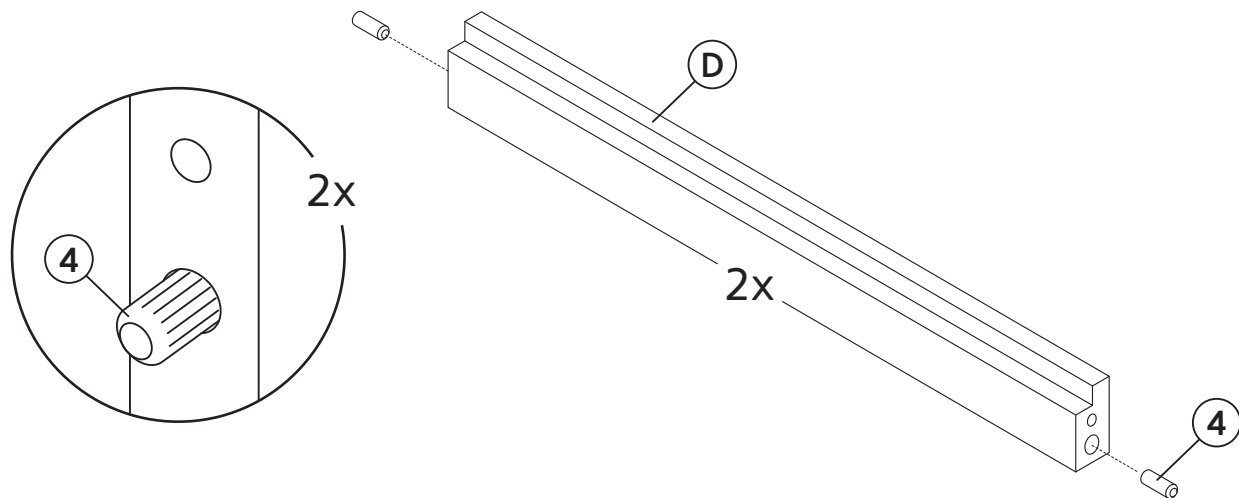
Соедините поперечную (E) и продольные (B) рейки полки, используя евровинты (2), как показано на рисуне.

4



Вставьте дно в заготовленные пазы. Закрепите оставшуюся поперечную рейку (E), используя евро-винты (2). Повторите эти действия со второй полкой.

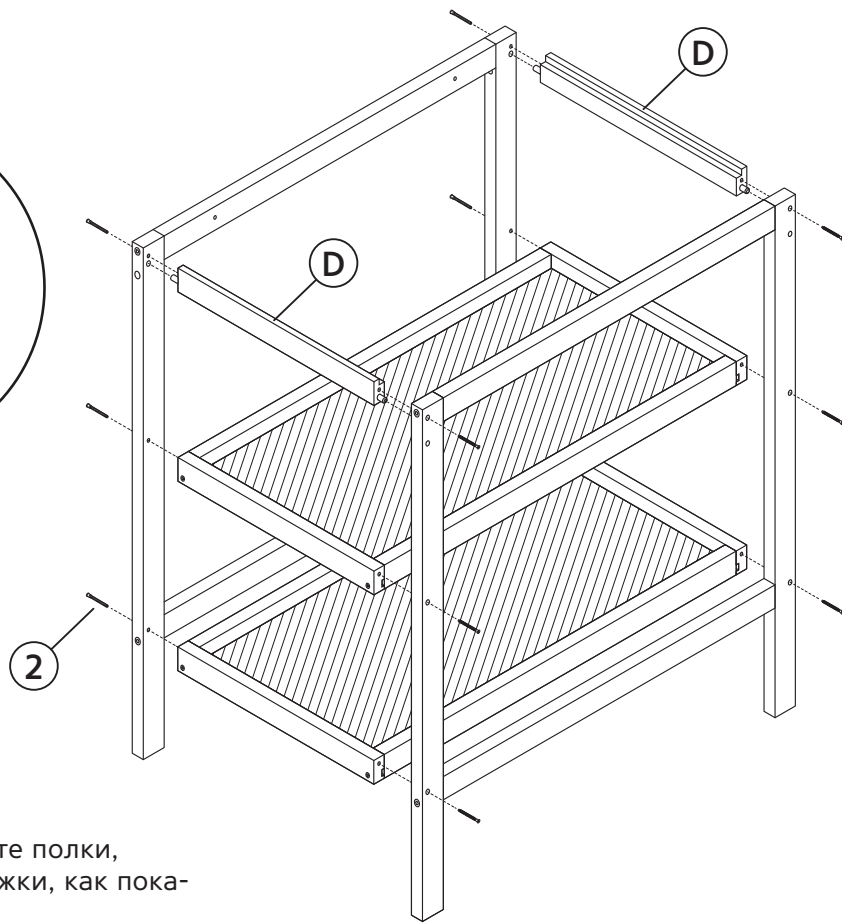
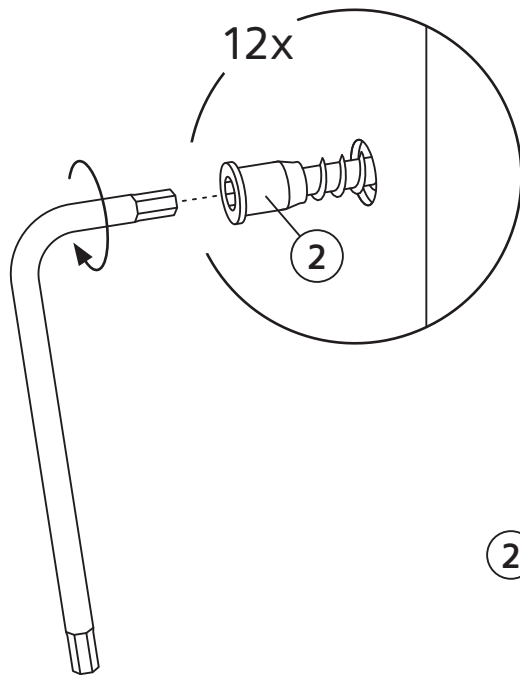
5



СБОРКА СТОЛИКА

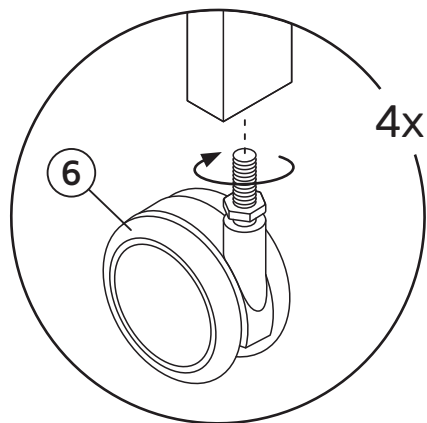
Установите шканты (4) в верхние поперечные рейки (D), как показано на рисунке.

6



С помощью евровинтов ② соедините полки, верхние поперечные рейки ① и ножки, как показано на рисунке.

7

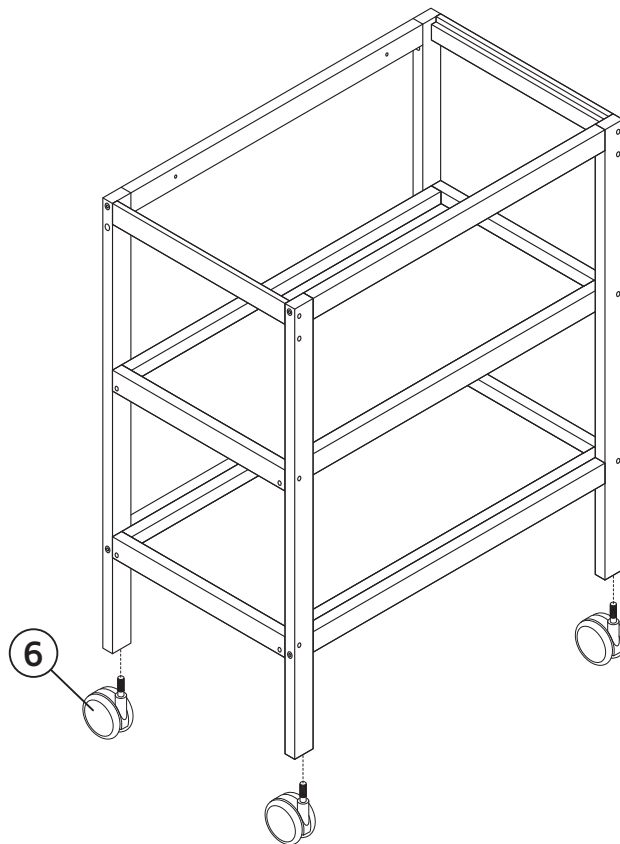


Примечание.

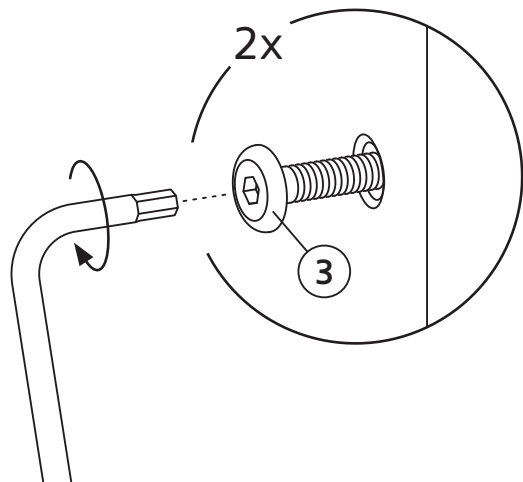
Колёса имеют стопорные механизмы.

УСТАНОВКА КОЛЁС

Используя гаечный ключ, закрутите колёсики ⑥ в ножки.



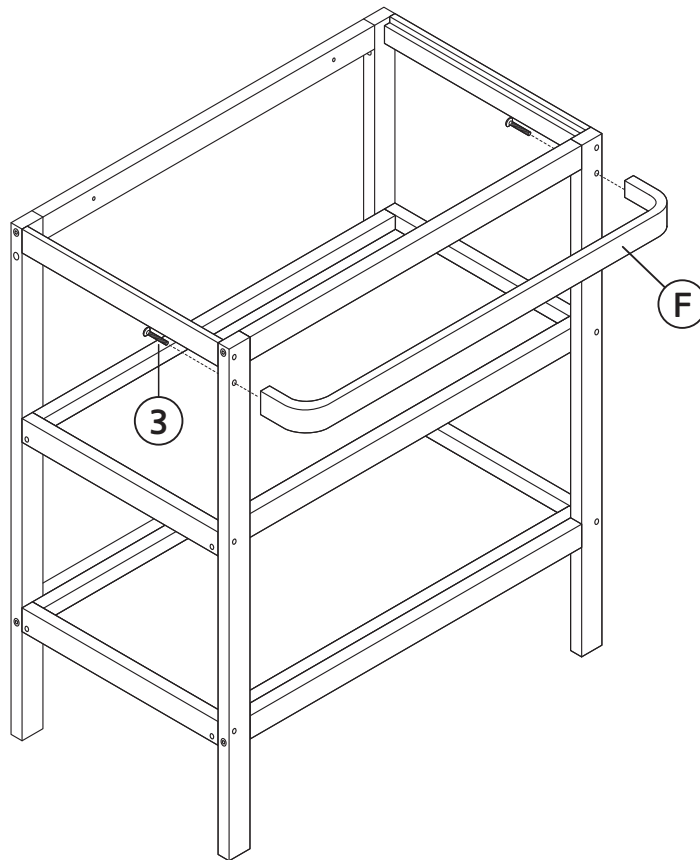
8



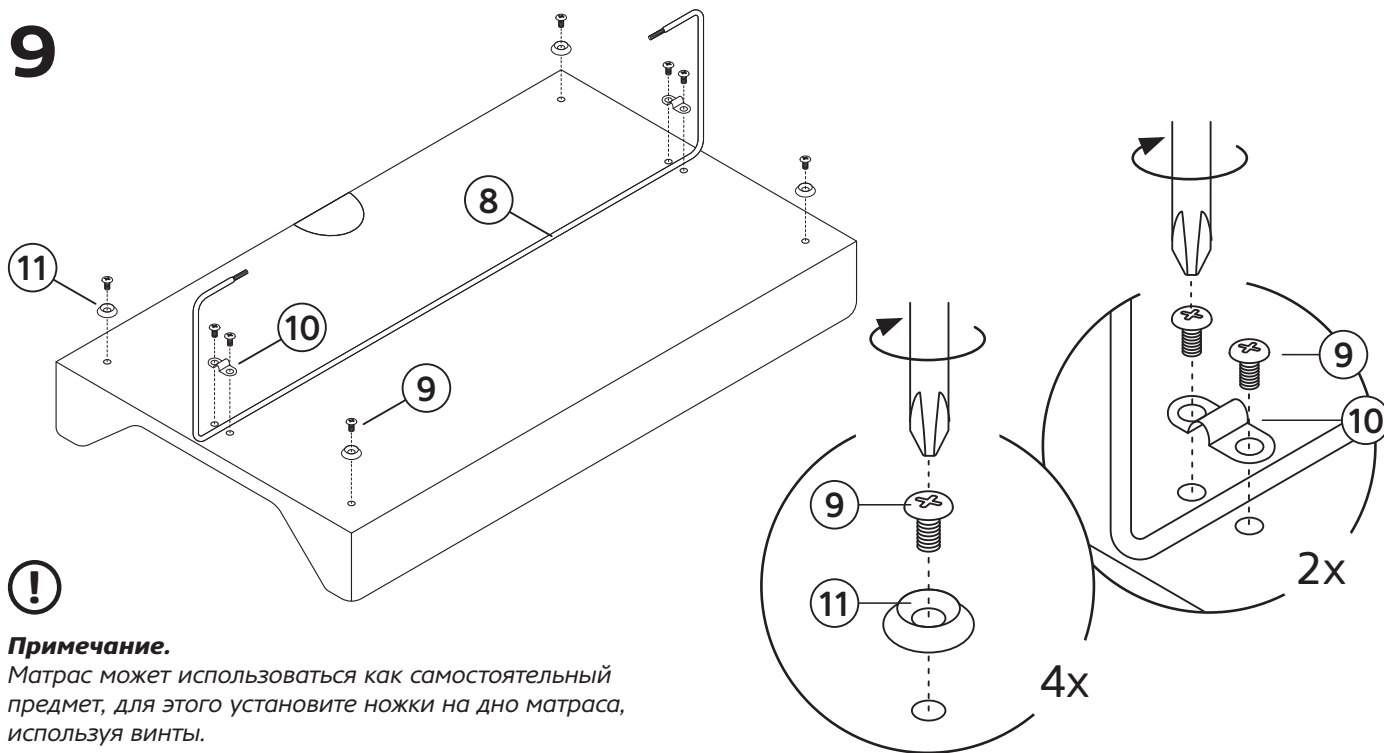
Внимание! При установке ручки не используйте шуруповерт. Затягивайте винты только шестигранным ключом, идущим в комплекте. Не применяйте излишнее усилие.

УСТАНОВКА РУЧКИ

Используя винты (3), закрепите ручку (F) в отверстиях на ножках.



9



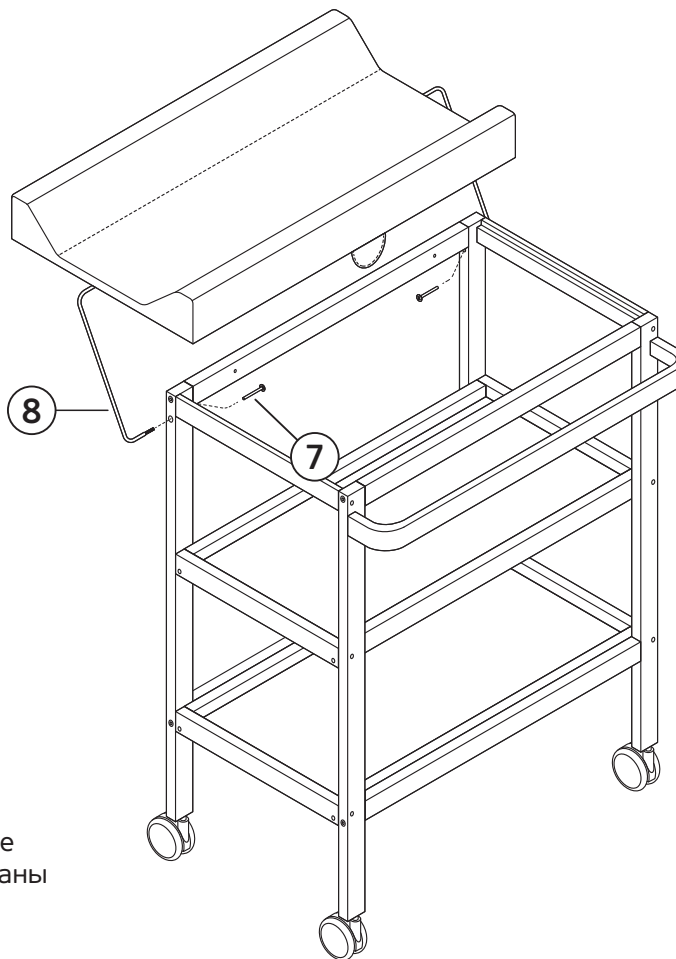
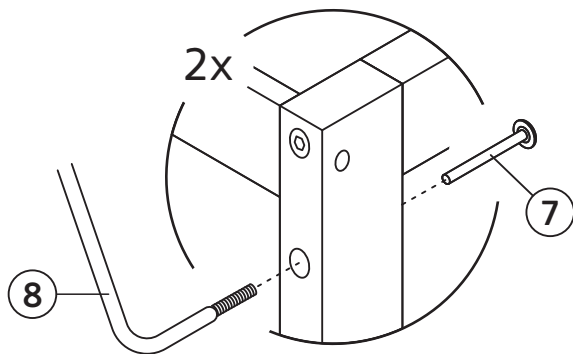
Примечание.

Матрас может использоваться как самостоятельный предмет, для этого установите ножки на дно матраса, используя винты.

СБОРКА И УСТАНОВКА МАТРАСА ДЛЯ ПЕЛЕНАНИЯ

Установите крепление (спицу) ⑧ на матрас, зафиксировав скобами ⑩ с помощью винтов ⑨, идущих в комплекте.

10

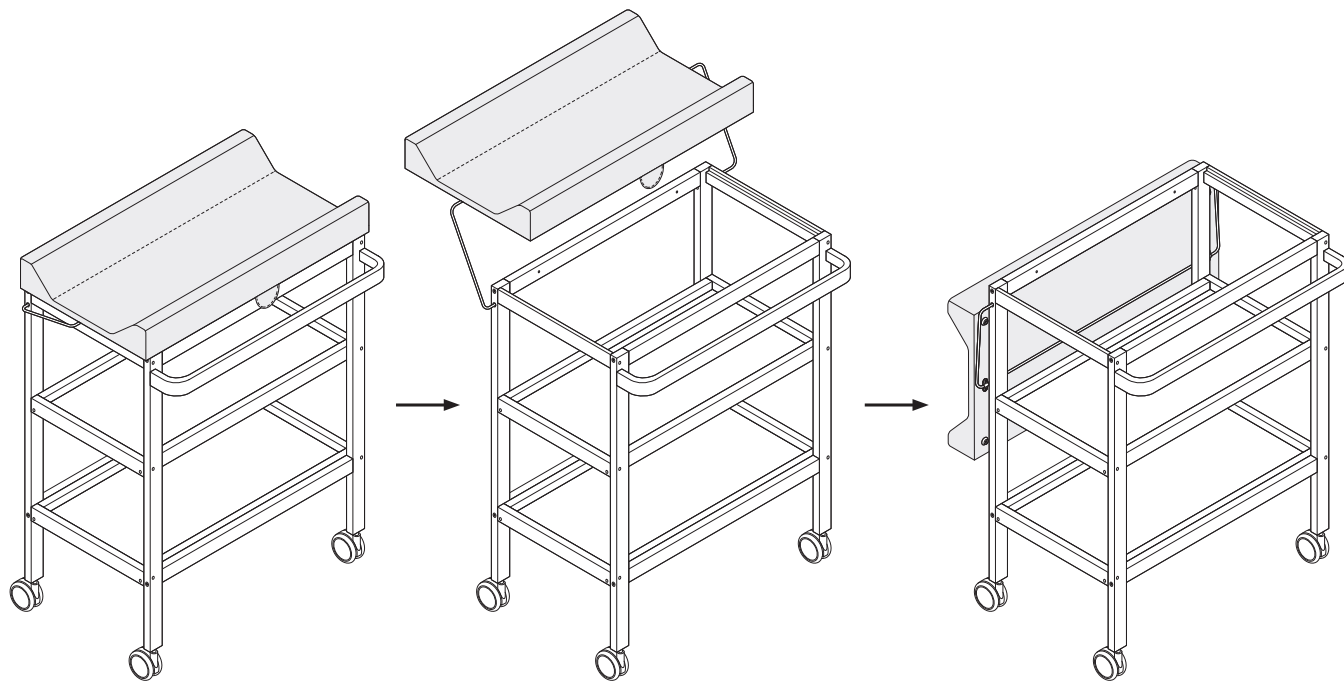


Примечание.

Для сборки понадобится крестовая отвертка.

Используя межсекционные стяжки (7), закрепите матрас на пеленальный столик. Отверстия указаны на рисунке.

11

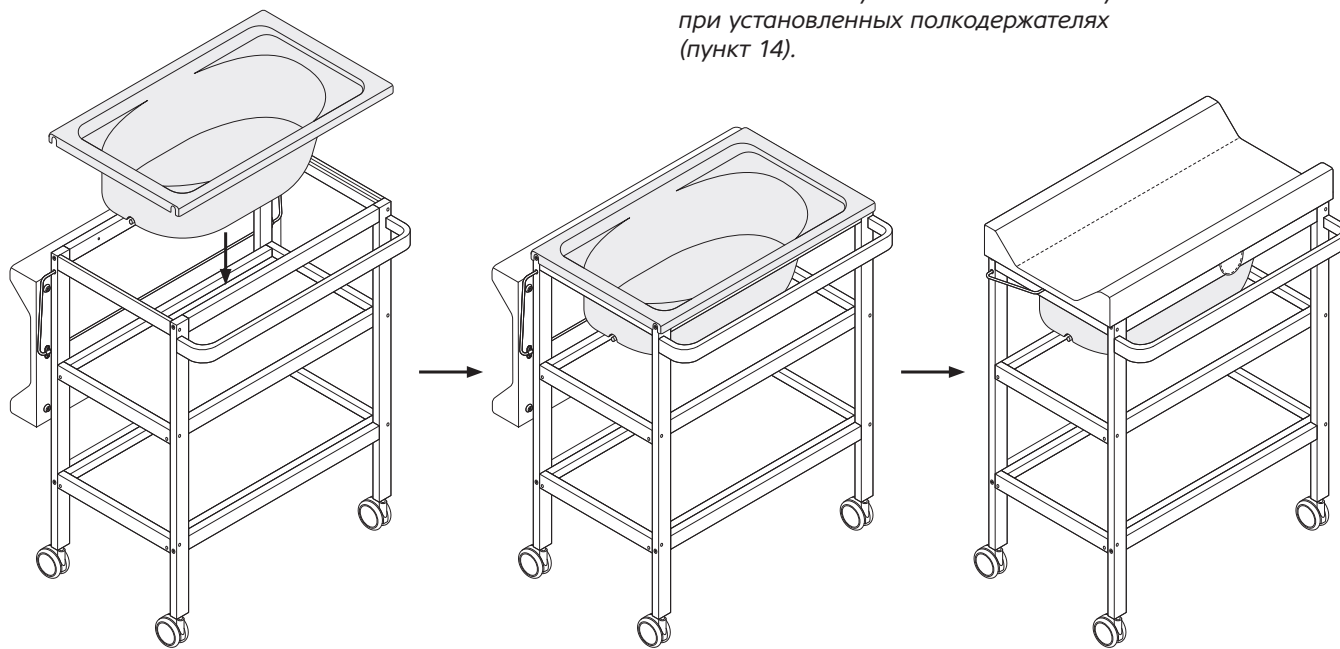


Потяните за хлястик, чтобы откинуть матрас назад.

12



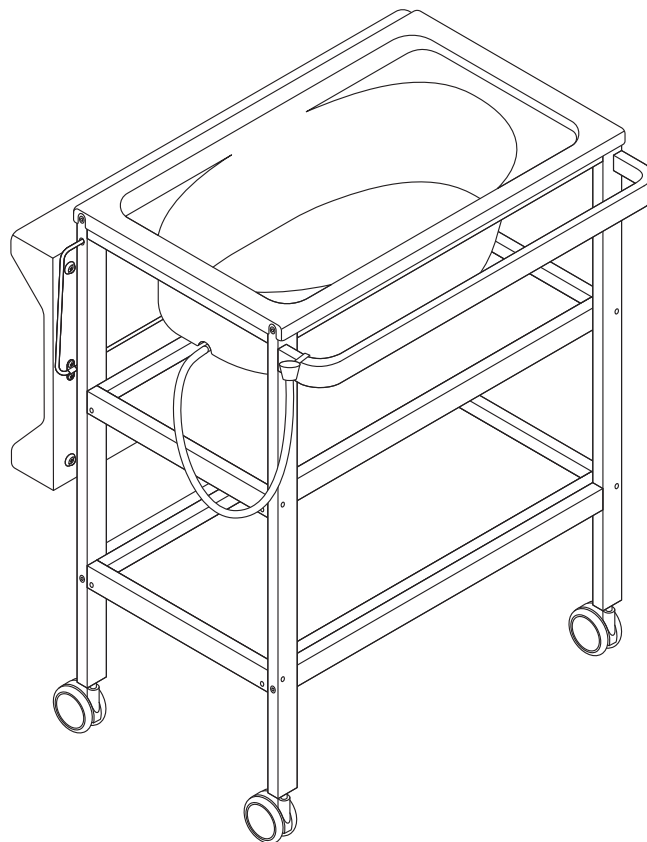
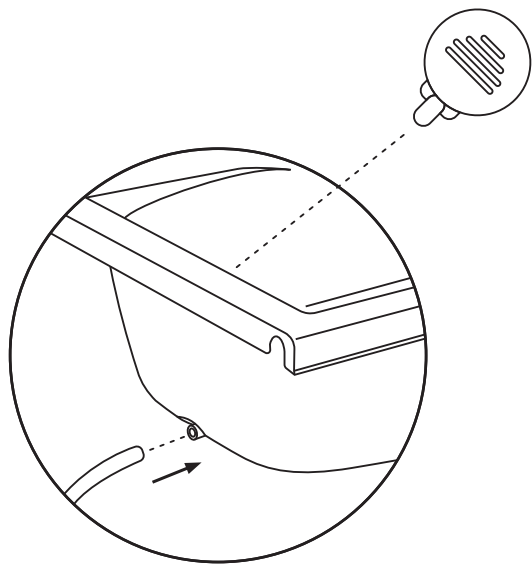
Внимание! Не устанавливайте ванну при установленных полкодержателях (пункт 14).



УСТАНОВКА ВАННЫ

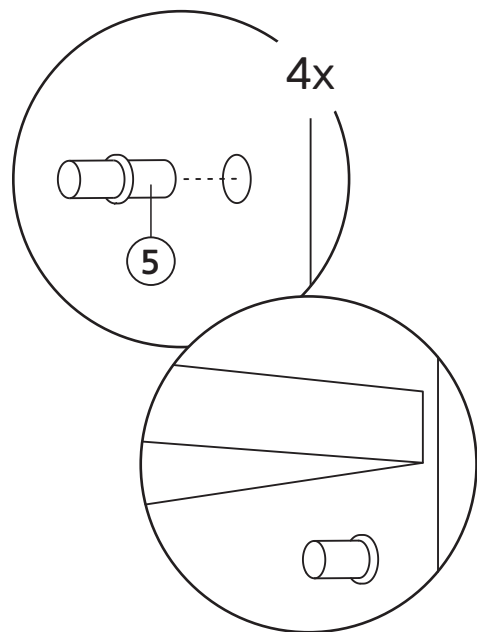
Для установки ванны вставьте ее в верхнюю часть пеленального стола, как показано на рисунке.

13



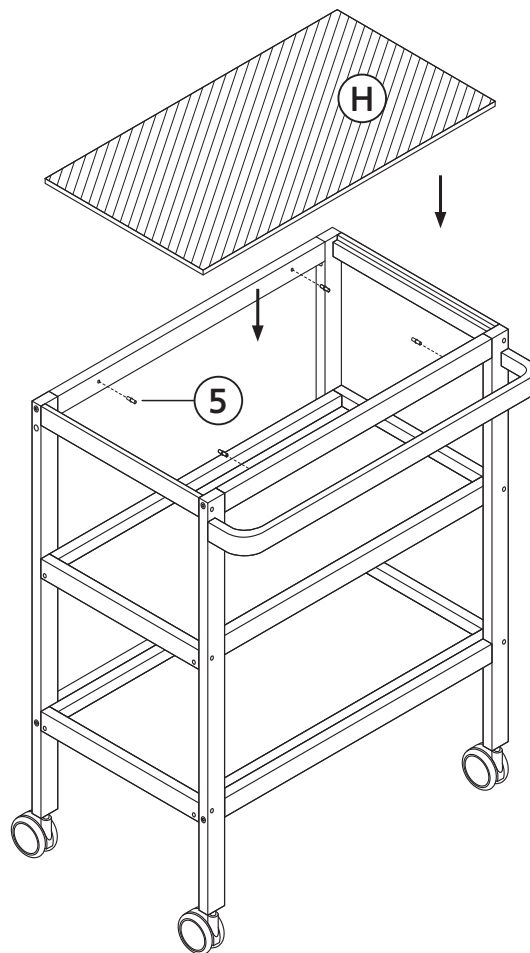
Наденьте конец трубки без насадки на отверстие для слива в ванной.

14



КРЫШКА ПЕЛЕНАЛЬНОГО СТОЛА

В заготовленные отверстия вставьте полкодержатели ⑤. Положите крышку в пазы, как показано на рисунке.



Пеленальный стол.

Артикул: 91016

Изготовитель: ООО «Опт-Юнион».

Адрес: 141727, Россия, Московская обл., г. Долгопрудный, Павельцево мкр., Новое ш., д.56.

Изготовлено в России.

Товар соответствует требованиям

ТР ТС 025/2012.

Продукция изготовлена в соответствии

с ГОСТ 16371-2014.

Сертификат № ЕАЭС RU C-RU.ПФ02.В.04249

с 28.04.2021 по 27.04.2026.

Матрац для пеленания.

Артикул: 40040

Подробную информацию смотрите
на этикетке изделия.

Ванночка.

Артикул: 34026

Подробную информацию смотрите
на этикетке изделия.

Товарный знак Happy Baby® принадлежит
ООО «Опт-Юнион». Все права защищены.





ГАРАНТИЙНЫЙ ТАЛОН
(на группу колясок, детской мебели
и автокресел)
www.hb-happybaby.com

НАИМЕНОВАНИЕ ИЗДЕЛИЯ	
МОДЕЛЬ	
ДАТА ПОКУПКИ	

Сведения о продавце

ФИРМА-ПРОДАВЕЦ	
АДРЕС	
ТЕЛЕФОН	
ПОДПИСЬ ПРОДАВЦА (расшифровка подписи)	ПЕЧАТЬ ФИРМЫ ПРОДАВЦА

С условиями гарантии (см. на обороте) ознакомлен и согласен.
Товар получил, претензий по комплектности, количеству и внешнему виду не имею.

ПОДПИСЬ ПОКУПАТЕЛЯ (расшифровка подписи)

Гарантийный талон действителен только при наличии правильно и чётко указанных: модели, даты продажи, контактной информации фирмы-продавца и его чётких печатей, подписи покупателя. В случае если дату продажи установить невозможно, в соответствии с законодательством Российской Федерации о защите прав потребителей, гарантийный срок исчисляется с даты изготовления изделия. При обнаружении неисправности товара обращайтесь к фирме-продавцу, в которой данный товар был приобретён. При возврате фирме-продавцу товар должен быть возвращён в полной комплектации. Сохраняйте оригинальную упаковку.



- При покупке изделия требуйте его проверки в вашем присутствии и заполнения гарантийного талона, убедитесь, что товар продан вам без недостатков.
- Без предъявления данного талона или при его неадекватной продаже, наименования изделия, печати продавца, подписи покупателя) претензии по качеству изделия не принимаются и гарантийный ремонт не осуществляется.
- Гарантийные обязательства не входят бесплатная доставка неисправного изделия в сервисную службу или выезд технического персонала на дом.
- Гарантийный ремонт принимается только чистые изделия.
- Срок ремонта зависит от сложности частей и может длиться от 7 до 30 дней.

УСЛОВИЯ ГАРАНТИЙНОГО ОБСЛУЖИВАНИЯ

Гарантийный срок составляет 18 месяцев с момента приобретения товара потребителем. Во время гарантийного срока Производитель обязан бесплатно произвести ремонт или замену товара в случае, если неисправность товара произошла по вине производителя.

Настоящая гарантия действительна по предъявлению неисправного товара вместе с правильно заполненным гарантийным талоном.

Продавец вправе отказать в гарантийном обслуживании в следующих случаях:

- при отсутствии гарантийного талона или в случае, если гарантийный талон заполнен не полностью, не корректно или неразборчивым почерком;
 - неисправность изделия явилась результатом нарушения правил безопасности или небрежного отношения;
 - повреждения вызваны неправильной эксплуатацией;
 - изделие получило механическое повреждение в результате удара или падения, либо применения чрезмерной силы;
 - повреждения вызваны чрезмерной нагрузкой;
 - повреждения вызваны внесением изменения в конструкцию изделия;
 - механически повреждены резиновые и воздушные-надувные части изделия;
 - при естественном износе частей с ограниченным сроком службы;
 - нормальное выцветание;
 - сервисное обслуживание в течение гарантийного срока проводилось неуполномоченным лицом;
 - повреждения вызваны воздействием стихийных бедствий, природных факторов.
- Гарантийные обязательства не распространяются на:**
- все элементы, выполненные из ткани и клеёнки;
 - корзины для покупок;
 - молнии и заклёпки;
 - дождевики;
 - москитные сетки;
 - сумки и крепления к ним;
 - фиксаторы поворота колёс, ручки и рукоятки;
 - шарнирные блоки ручек.
 - магнитные отгаликвиватели и направляющие.





www.hb-happybaby.com