



ИНСТРУКЦИЯ ПО СБОРКЕ И ЭКСПЛУАТАЦИИ

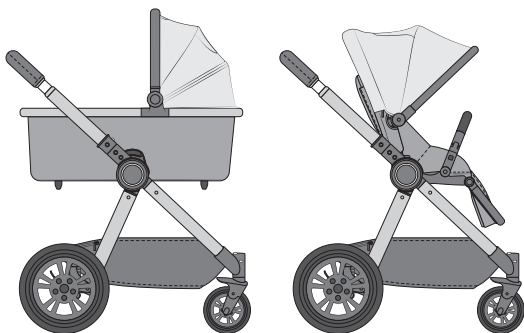
MOMMER PRO

коляска 2в1 детская

Артикул: MOMMER PRO

Возраст: 0-36 месяцев

*Вес: в коляске-люльке до 9 кг,
в прогулочном варианте до 15 кг*



*Поздравляем с покупкой этого продукта!
Пожалуйста, прочитайте инструкцию перед сборкой и эксплуатацией.
Важно! Сохраняйте инструкцию для дальнейшего использования.*

ПРЕДУПРЕЖДЕНИЕ!

**ДЛЯ ПРАВИЛЬНОЙ ЭКСПЛУАТАЦИИ КОЛЯСКИ
ВНИМАТЕЛЬНО ПРОЧИТИТЕ ИНСТРУКЦИЮ
И СОХРАНЯЙТЕ ЕЁ ДЛЯ ДАЛЬНЕЙШЕГО
ИСПОЛЬЗОВАНИЯ.**



**НЕСОБЛЮДЕНИЕ ИНСТРУКЦИИ ПО ЭКСПЛУАТАЦИИ
МОЖЕТ ПОВЛИЯТЬ НА БЕЗОПАСНОСТЬ РЕБЁНКА.**

ХРАНИТЕ ИНСТРУКЦИЮ РЯДОМ С КОЛЯСКОЙ.

ВНИМАНИЕ!

**ПЕРЕД ИСПОЛЬЗОВАНИЕМ УДАЛИТЕ
ВСЕ УПАКОВОЧНЫЕ ЭЛЕМЕНТЫ.**



ПРЕДУПРЕЖДЕНИЕ!

- Коляска предназначена для перевозки одного ребёнка в возрасте от 0 до 36 месяцев, весом не более 9 кг в коляске-люльке и не более 15 кг в прогулочном варианте.
- Не оставляйте ребёнка в коляске без присмотра.
- Во избежание несчастного случая удалите все упаковочные элементы.
- Перед каждым использованием проверяйте, чтобы коляска была полностью разложена и зафиксирована. Использование коляски запрещено при наличии повреждённых или недостающих деталей.
- Ребёнок должен быть пристёгнут всё время нахождения в прогулочном варианте коляски. Не пристёгивайте ребёнка только одним из ремней безопасности, используйте как боковые, так и плечевые ремни.
- Дополнительная нагрузка, прилагаемая на раму коляски, приведёт к потере устойчивости. Максимальная нагрузка корзины для вещей – 3 кг.
- Задние колёса должны быть заблокированы во время каждой остановки.
- Во избежание несчастного случая следите за тем, чтобы мелкие части коляски не были случайно проглочены ребёнком.
- Не используйте дополнительные подстилки или матрасы.
- Используйте только оригинальные запчасти и аксессуары.
- Избегайте ситуаций, когда вы можете потерять контроль над коляской (скользкие поверхности, крутые склоны, сильный ветер).
- Коляска предназначена для использования в спокойном режиме прогулки. При использовании коляски крайне не рекомендуется заниматься пробежкой или кататься на роликах.
- Во избежание травмоопасных ситуаций во время поездки на эскалаторе и прохода через ступени или лестничный пролёт ребёнок не должен находиться в коляске.
- При складывании или раскладывании коляски следите за тем, чтобы руки ребёнка не попали в область складывания рамы.

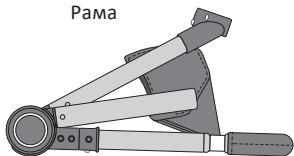


В связи с существованием различных моделей детских колясок, в нашей инструкции приведены обобщенные иллюстрации и фотографии, поэтому дизайн, цвета, комплектация и материалы купленного вами товара могут отличаться от тех, что показаны в инструкции.

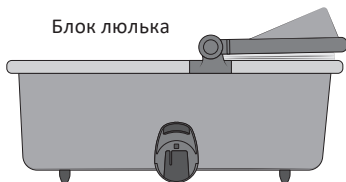
Мы оставляем за собой право без уведомления изменять спецификацию товара, что обусловлено непрерывным процессом совершенствования потребительских свойств и качества продукции.

КОМПЛЕКТАЦИЯ

Рама



Блок люлька



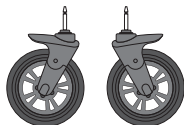
Задняя ось с тормозом



Прогулочный блок



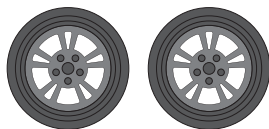
Передние колёса



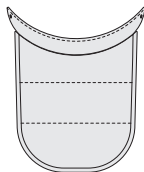
Матрас для люльки



Задние колёса



Чехол на ножки



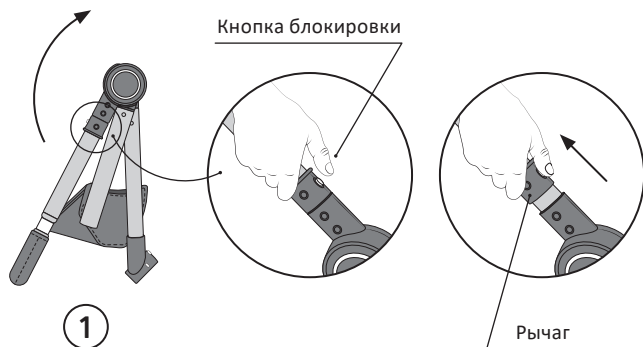
Шайба на передние колёса

В зависимости от приобретённой Вами комплектации изделия, оно может поставляться с дождевиком и/или москитной сеткой.

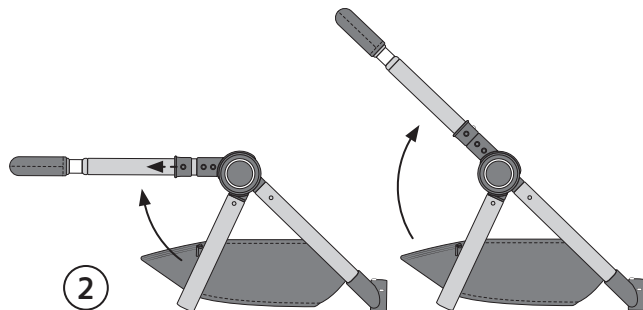
СБОРКА

1. Сборка рамы.

Чтобы разблокировать раму, нажмите на кнопку блокировки и потяните защитные рычаги вверх (1).

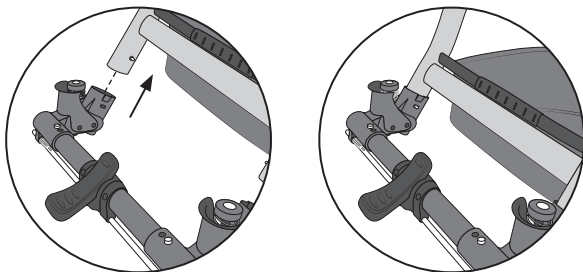


Потянув поручень вверх, полностью раскройте раму коляски до отчётливого щелчка (2).



2. Установка задней оси.

Чтобы установить заднюю ось с тормозом, вставьте её в посадочное место до щелчка, как показано на рисунке.

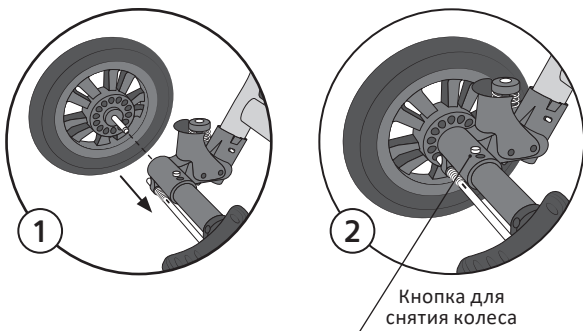


ВНИМАНИЕ! После установки оси педаль тормоза должна находиться со стороны рукоятки.

3. Установка и снятие заднего колеса.

Установка заднего колеса: вставьте вал заднего колеса в посадочное место в задней оси до щелчка. Таким же методом установите второе заднее колесо (1).

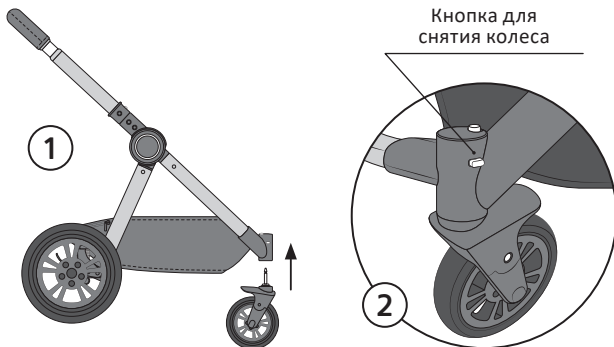
Снятие заднего колеса: чтобы снять колесо, нажмите на кнопку, расположенную на задней стороне ножки (2).



4. Установка и снятие переднего колеса.

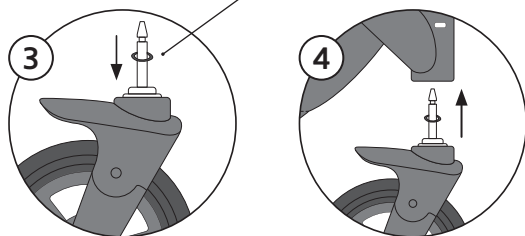
Установка переднего колеса: вставьте вал переднего колеса до щелчка в посадочное место спереди коляски. Потяните колесо в противоположном направлении, чтобы убедиться в его фиксации. Таким же методом установите второе переднее колесо (1).

Снятие переднего колеса: чтобы снять колесо, нажмите на кнопку, расположенную на боковой стороне ножки (2).



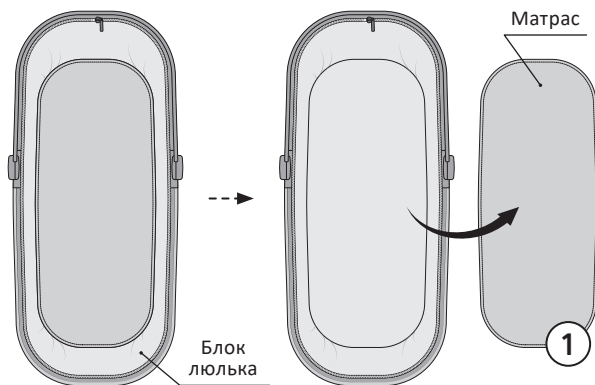
Внимание! Во время эксплуатации коляски по неровной поверхности, в передних колесах может возникать дребезжащий звук. Это не является дефектом. Для устранения звука в комплекте идут шайбы на передние колеса. Снимите колесо, наденьте на вал шайбу (3) и вставьте его, надавив на колесо, пока не услышите щелчок (4). Потяните колесо в противоположном направлении, чтобы убедиться в его фиксации.

Шайба на переднее колесо

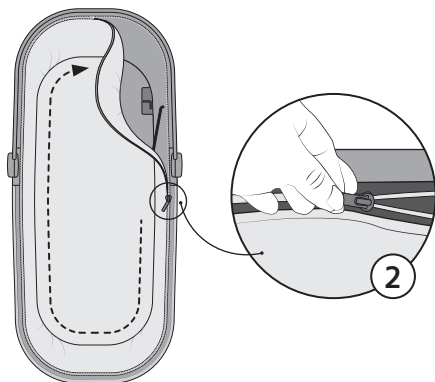


СБОРКА И УСТАНОВКА БЛОКА ЛЮЛЬКИ**5. Сборка блока люльки.**

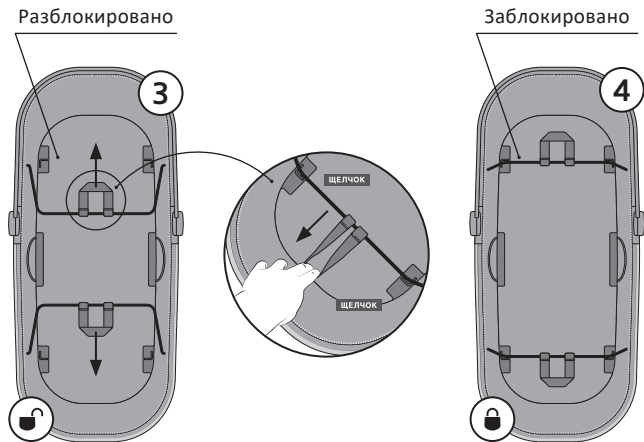
Достаньте матрас из блока (1).



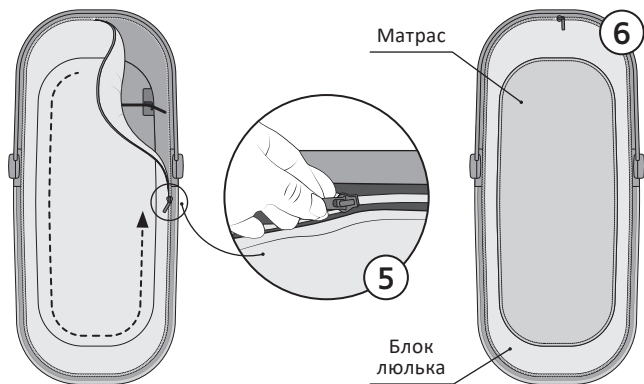
Расстегните молнию на чехле и извлеките его (2).



Потяните за ремни, как показано на рисунке, (3) и расправьте перекладки до щелчка (4).

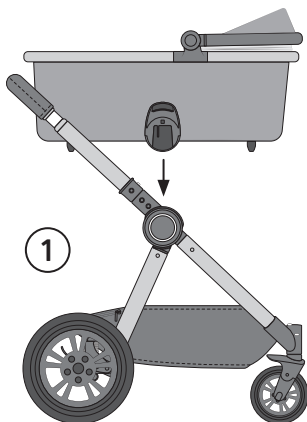


Застегните чехол (5) и вставьте матрас обратно в блок (6).

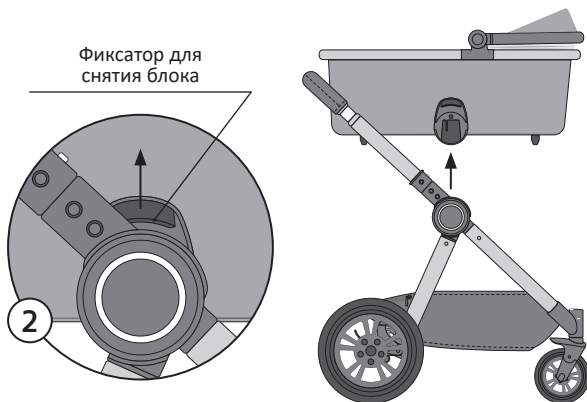


6. Установка и снятие блока люльки.

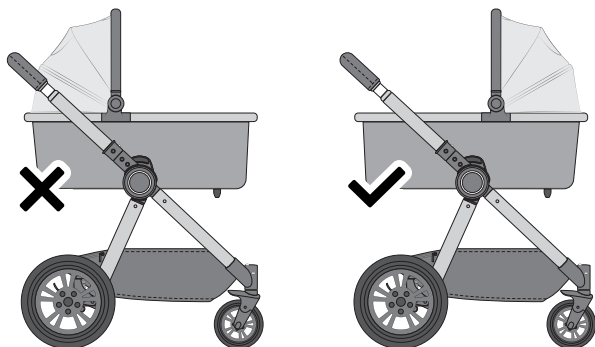
Установка блока люльки: вставьте блок в крепёжное соединение на раме (1).



Чтобы снять блок люльки, потяните за фиксаторы с каждой стороны рамы и поднимите блок вверх (2).

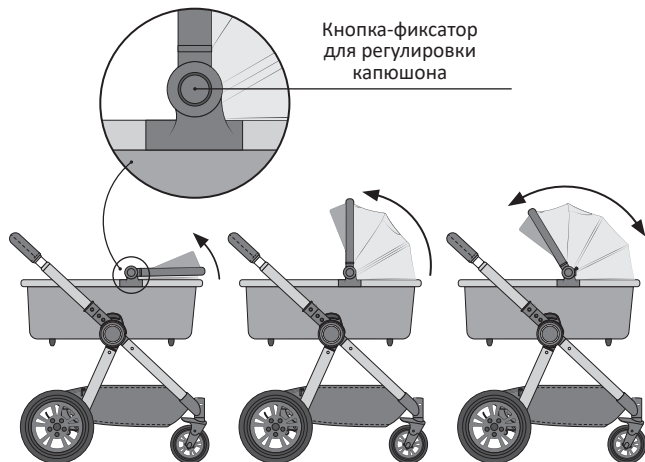


ВАРИАНТЫ УСТАНОВКИ БЛОКА.



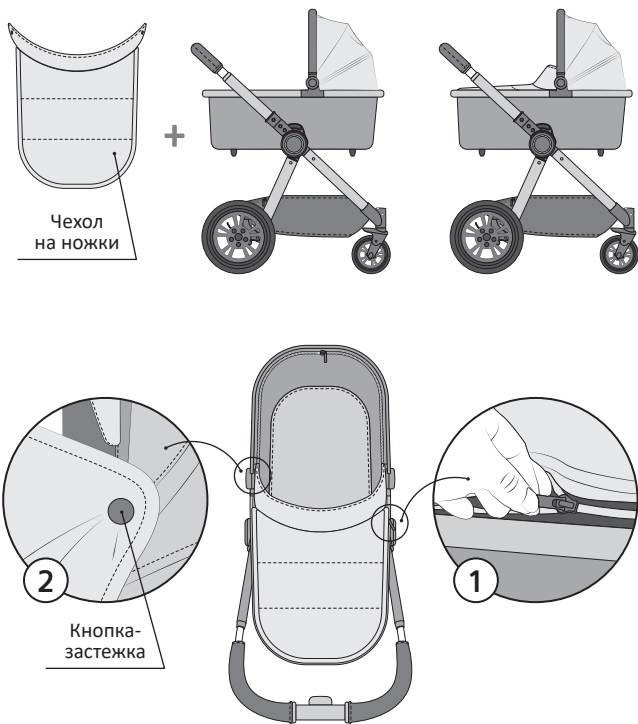
7. Использование капюшона люльки.

Нажмите на кнопки-фиксатор у основания капюшона, как показано на рисунке, и потяните за капюшон вперёд или назад, чтобы раскрыть его или закрыть. Расстегните молнию, чтобы открыть дополнительную секцию в крыше капюшона.



8. Установка чехла для ног.

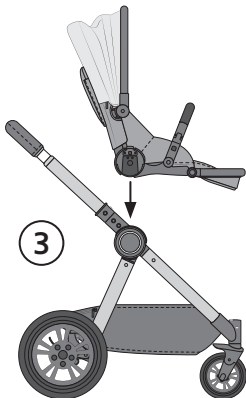
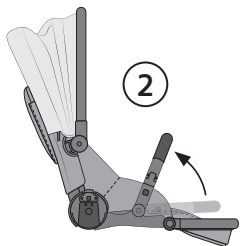
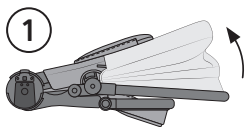
В режиме люльки наденьте чехол для ног, зафиксировав его с помощью молнии (1). Закрепите верх чехла к капюшону с помощью кнопок-застежек. (2).



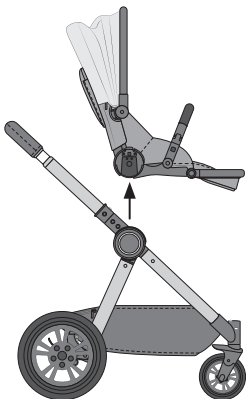
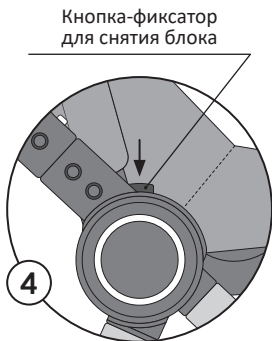
СБОРКА И УСТАНОВКА ПРОГУЛОЧНОГО БЛОКА

9. Установка и снятие прогулочного блока.

Установка прогулочного блока: раскройте прогулочный блок (1) и поднимите бампер (2), вставьте прогулочный блок в крепления на раме (3).

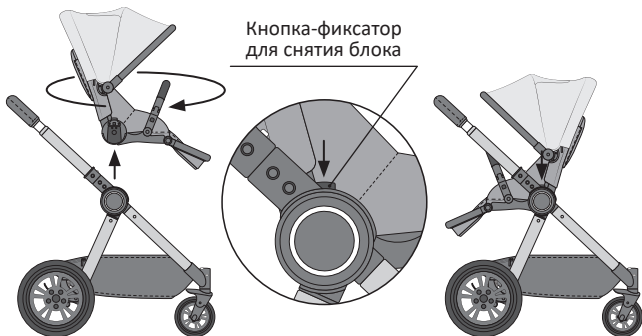


Чтобы снять прогулочный блок, нажмите на кнопки-фиксаторы с каждой стороны рамы и поднимите блок вверх (4).



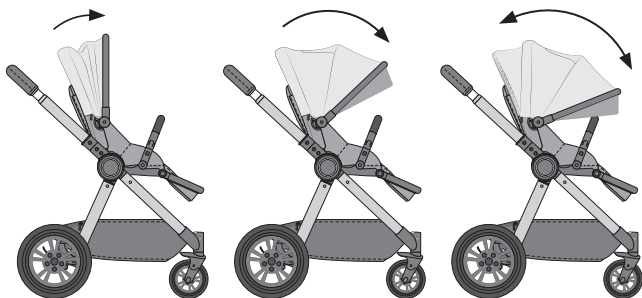
10. Регулировка направления прогулочного блока.

Снимите блок с помощью кнопок-фиксаторов блока с обеих сторон рамы. Поднимите и затем, перевернув, установите его лицом к себе и наоборот.



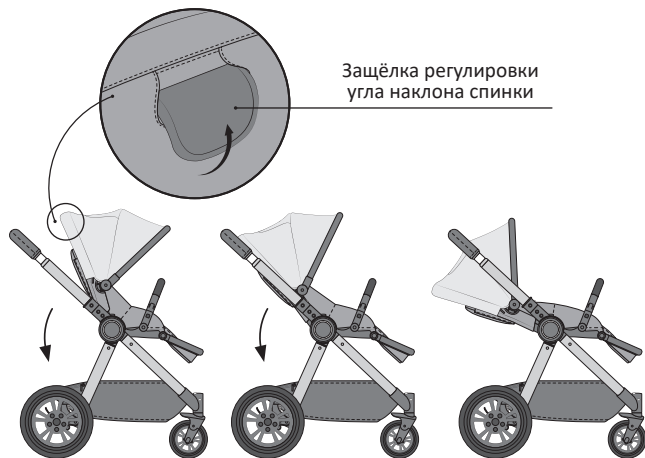
11. Использование капюшона.

Потяните за капюшон вперёд или назад, чтобы раскрыть его или закрыть. Расстегните молнию, чтобы открыть дополнительную секцию в крыше капюшона.



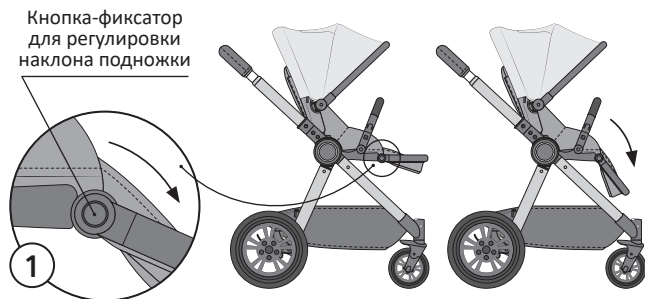
12. Регулировка угла сиденья.

Потяните вверх защёлку регулировки угла наклона спинки на задней части блока, приведите спинку в желаемое положение и отпустите защёлку. Спинка может быть зафиксирована в трёх положениях.



13. Регулировка подножки.

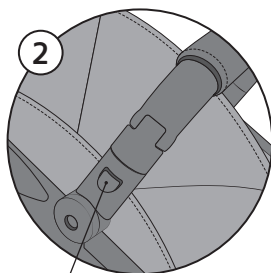
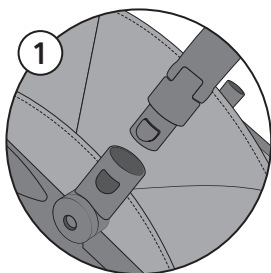
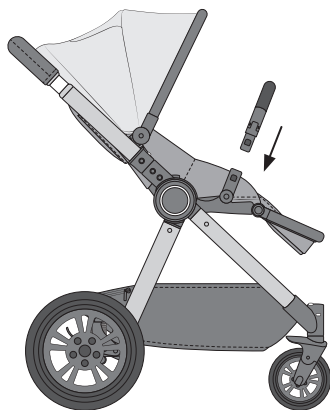
Зажмите фиксирующие кнопки с боковых сторон подножки (1) и выберите желаемый угол наклона.



14. Бампер.

Установка бампера: вставьте его концы в соответствующие посадочные места до щелчка, как показано на рисунке (1).

Снятие бампера: нажмите кнопки около посадочного места и потяните вверх, чтобы вытащить бампер (2).



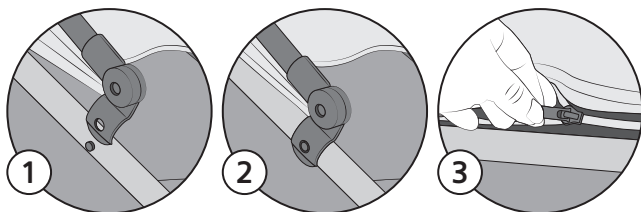
Кнопка для
снятия бампера

ВНИМАНИЕ!

Обязательно устанавливайте бампер во время прогулок.

15. Установка и снятие капюшона.

Установка капюшона: вставьте крепежи капюшона с обеих сторон в специальные крепления на блоке. Зафиксируйте нажатием (1,2). Окончательно закрепите капюшон, застегнув молнию (3).

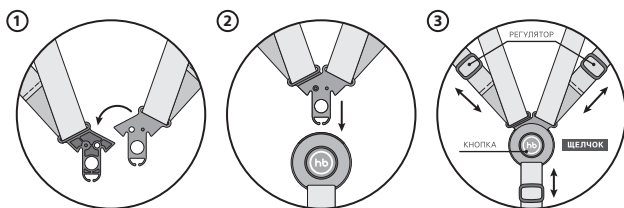


Снятие капюшона: расстегните молнию. Зажмите кнопки блокировки и аккуратно вытяните пластиковые крепежи капюшона с обеих сторон из креплений на блоке.

ИСПОЛЬЗОВАНИЕ РЕМНЕЙ БЕЗОПАСНОСТИ

Наденьте на ребёнка ремни. Сложите две защелки на ремне безопасности вместе (1) и вставьте комбинированный язычок в центральную пряжку замка ремня безопасности. Услышав «ЩЕЛЧОК», убедитесь, что ремень безопасности пристегнут (2).

Отрегулируйте ремни так, чтобы они плотно прилегли к телу ребёнка, но не сдавливали его.

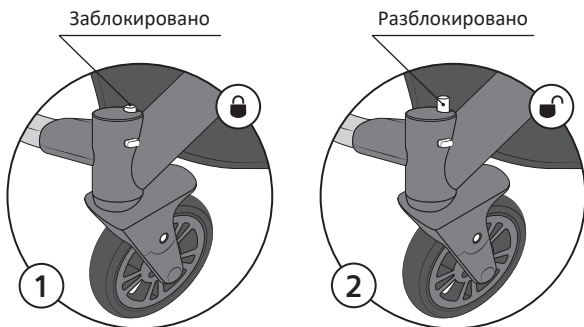


Чтобы расстегнуть ремни безопасности, нажмите кнопку на центральной пряжке.

ВНИМАНИЕ! В прогулочном варианте коляски всегда используйте ремень безопасности.

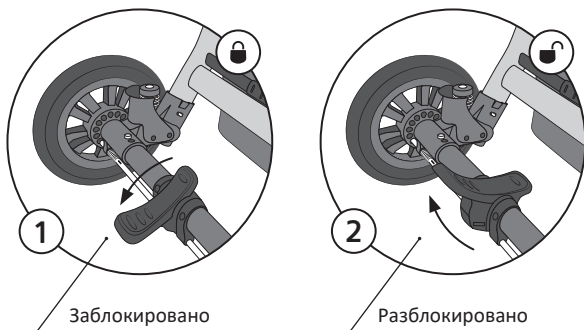
16. Фиксация передних колес.

Расположите каждое колесо вперёд по направлению движения коляски и нажмите на кнопку сверху, чтобы зафиксировать колесо в одном направлении (1). Чтобы разблокировать колесо, отожмите кнопку (2).



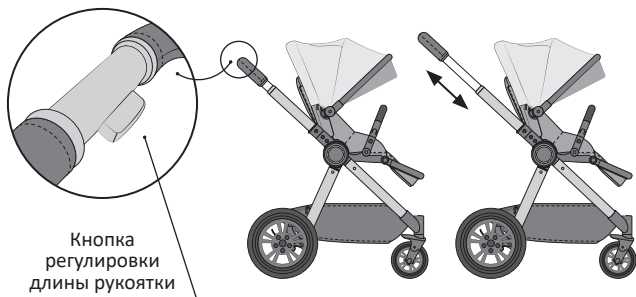
17. Использование тормоза.

Нажмите на педаль тормоза, чтобы заблокировать его (1). Чтобы разблокировать тормоз, поднимите педаль вверх (2).



18. Регулировка длины ручки.

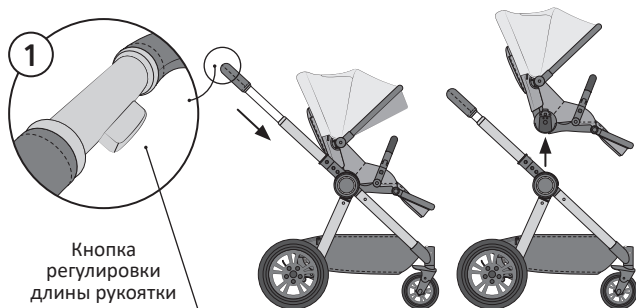
Отрегулируйте длину ручки, зажав кнопку показанную на рисунке.



СКЛАДЫВАНИЕ КОЛЯСКИ

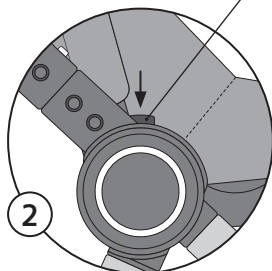
19. Снятие блоков с рамы.

Опустите ручку до упора вниз, зажав кнопку (1). Затем снимите блок с рамы.



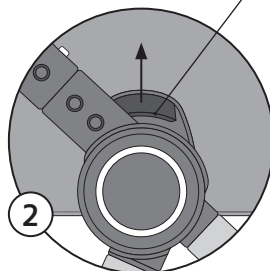
Чтобы снять прогулочный блок или блок люльки, нажмите на кнопки-фиксаторы с каждой стороны рамы и поднимите блок вверх (2).

Кнопка-фиксатор для снятия прогулочного блока



Подробнее смотрите пункт 9.

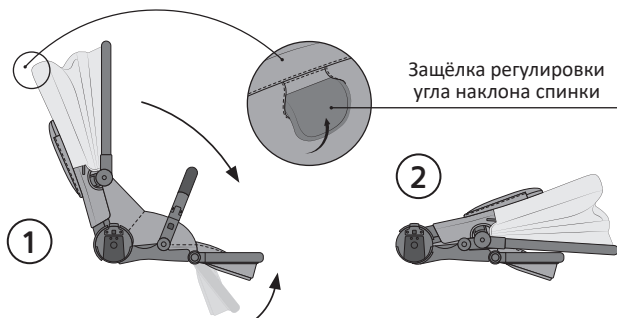
Фиксатор для снятия блока люльки



Подробнее смотрите пункт 6.

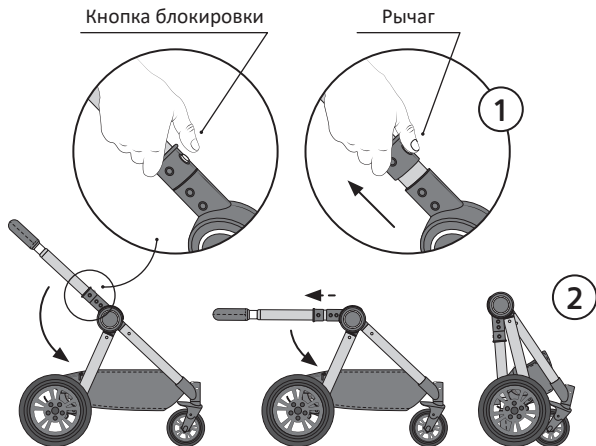
20. Складывание прогулочного блока.

Потяните вверх защёлку регулировки угла наклона спинки на задней части блока (1), сложите прогулочный блок, как показано на рисунке (2).



21. Складывание рамы.

На каркасе коляски у основания ручки нажмите кнопку блокировки, потяните за рычаги с обеих сторон и сложите ручку (1). Опустите ручку до конца и сложите коляску полностью (2).



ВНИМАНИЕ! Складывать коляску можно только предварительно сняв блок с рамы.



УХОД И ХРАНЕНИЕ

ШАССИ:

- Периодически очищайте пластмассовые детали влажной тряпкой, без использования растворителей и сходных веществ.
- Держите металлические части изделия сухими, чтобы предотвратить образование ржавчины.
- Поддерживайте чистоту всех движущихся деталей (регулируемые и соединительные детали, колеса и т. д.), удаляя пыль и песок. При необходимости смажьте их маслом.

ТКАНЫЕ МАТЕРИАЛЫ:

- Протирайте влажной губкой с мыльным раствором, не пользуйтесь моющими средствами.
- Не выкручивайте, не отбеливайте, не сушите в стиральной машине, не гладьте.
- Не подвергайте коляску воздействию интенсивного солнечного излучения.
- После попадания под дождь или снег во избежание коррозии коляску необходимо просушить, а ступицы обработать смазкой.
- Хранить в сухом и прохладном помещении. При хранении на улице необходимо поставить коляску под навес и обеспечить циркуляцию воздуха.

EAC

Товарный знак Harry Baby® принадлежит ООО «Опт-Юнион». Все права защищены.
Товар соответствует требованиям ТР ТС 007/2011.





ГАРАНТИЙНЫЙ ТАЛОН

(на группу колясок, детской мебели
и автокресел)

www.hb-happybaby.com

НАИМЕНОВАНИЕ ИЗДЕЛИЯ	
МОДЕЛЬ	
ДАТА ПОКУПКИ	

Сведения о продавце

ФИРМА-ПРОДАВЕЦ	
АДРЕС	
ТЕЛЕФОН	
ПОДПИСЬ ПРОДАВЦА (расшифровка подписи)	

ПЕЧАТЬ
ФИРМЫ
ПРОДАВЦА

С условиями гарантии (см. на обороте) ознакомлен и согласен.
Товар получил, претензий по комплектности, количеству и внешнему виду не имею.

ПОДПИСЬ ПОКУПАТЕЛЯ (расшифровка подписи)

Гарантийный талон действителен только при наличии правильно и чётко указанных: модели, даты продажи, контактной информации фирмы-продавца и его чётких печатей, подписи покупателя. В случае если дату продажи установить невозможно, в соответствии с законодательством Российской Федерации о защите прав потребителей, гарантийный срок исчисляется с даты изготовления изделия.

При обнаружении неисправности товара обращайтесь к фирме-продавцу, в которой данный товар был приобретён. При возврате фирме-продавцу товар должен быть возвращён в полной комплектации. Сохраняйте оригинальную упаковку.





- При покупке изделия требуйте его проверки в вашем присутствии и заполнения гарантийного талона, убедитесь, что товар продан вам без недостатков.
- Без предъявления данного талона или при его неправильном заполнении (нет даты продажи, наименования изделия, печати продавца, подписи покупателя) претензии по качеству изделия не принимаются и гарантийный ремонт не осуществляется.
- В гарантийные обязательства не входит бесплатная доставка неисправного изделия в сервисную службу или выезд технического персонала на дом.
- В гарантийный ремонт принимаются только чистые изделия.
- Срок ремонта зависит от сложности и наличия запасных частей и может длиться от 7 до 30 дней.

УСЛОВИЯ ГАРАНТИЙНОГО ОБСЛУЖИВАНИЯ

Гарантийный срок составляет 12 месяцев с момента приобретения товара потребителем. Во время гарантийного срока Производитель обязуется бесплатно произвести ремонт или замену товара в случае, если неисправность товара произошла по вине производителя.

Настоящая гарантия действительна по предъявлению неисправного товара вместе с правильно заполненным гарантийным талоном.

Продавец вправе отказать в гарантийном обслуживании в следующих случаях:

- при отсутствии гарантийного талона или в случае, если гарантийный талон заполнен не полностью, не корректно или неразборчивым почерком;
- неисправность изделия явилась результатом нарушения правил безопасности или небрежного отношения;
- повреждения вызваны неправильной эксплуатацией;
- изделие получило механическое повреждение в результате удара или падения, либо применения чрезмерной силы;
- повреждения вызваны чрезмерной нагрузкой;
- повреждения вызваны внесением изменения в конструкцию изделия;
- механически повреждены резиновые и воздушно-надувные части изделий;
- при естественном износе частей с ограниченным сроком службы;
- нормальное выцветание;
- сервисное обслуживание в течение гарантийного срока проводилось неполномочным лицом;
- повреждения вызваны воздействием стихийных бедствий, природных факторов.

Гарантийные обязательства не распространяются на:

- все элементы, выполненные из ткани и клеёнки;
- корзины для покупок;
- молнии и заклёпки;
- дождевики;
- москитные сетки;
- сумки и крепления к ним;
- фиксаторы поворота колёс;
- шарнирные блоки ручек.





www.hb-happybaby.com

Happy Baby® (ТМ «Хэпи Бэби»)