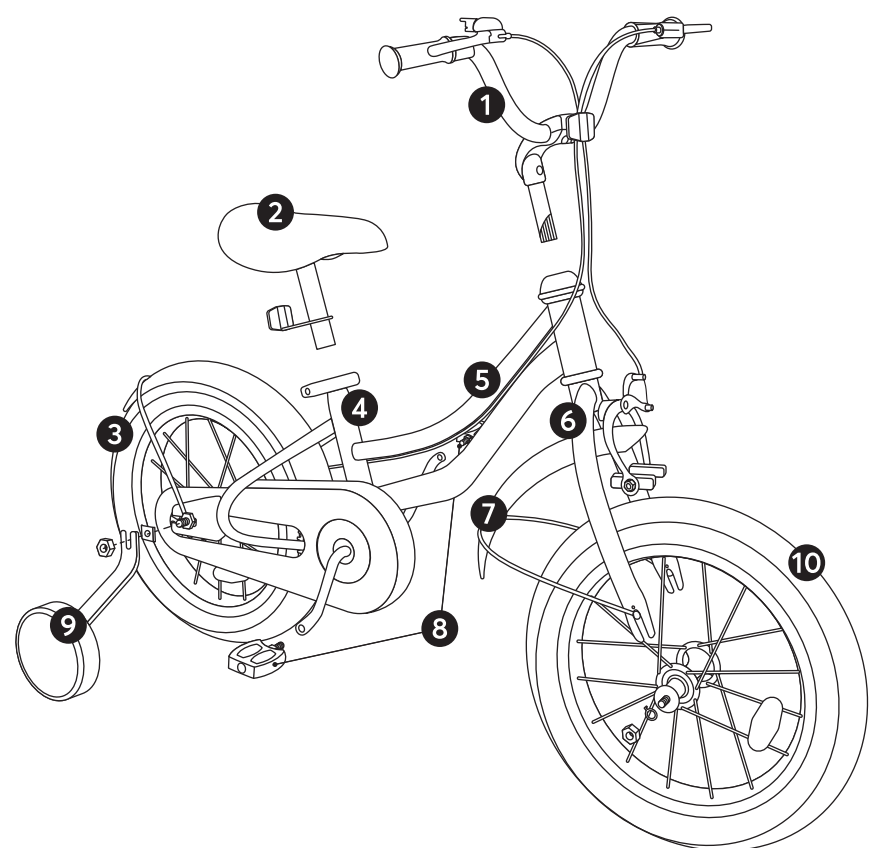


ВНИМАНИЕ:
Пожалуйста, проверьте количество деталей перед началом эксплуатации изделия. Сборка осуществляется взрослыми! Несоблюдение данного предупреждения и инструкций по сборке может привести к серьёзным травмам.

КОМПЛЕКТАЦИЯ

- 1. Руль
- 2. Сиденье
- 3. Заднее колесо
- 4. Подседельная труба
- 5. Рама
- 6. Вилка
- 7. Передний брызговик
- 8. Педали (L+R)
- 9. Поддерживающие колёса
- 10. Переднее колесо

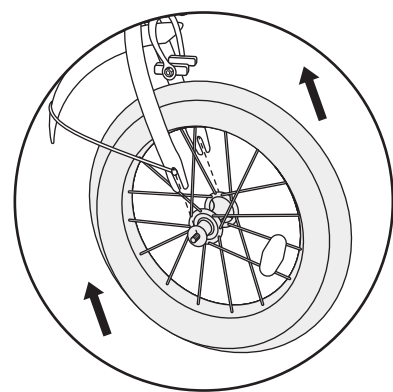


Примечание: Болты, гайки, шестиграннык и ключ входят в комплект. Перед сборкой снимите колпачки с основания руля и болтов колёс.

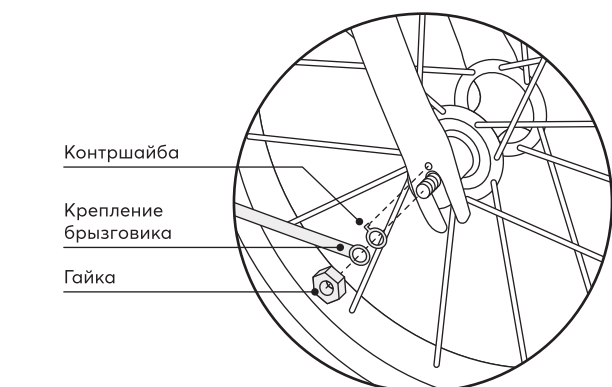
ИНСТРУКЦИЯ ПО СБОРКЕ И ЭКСПЛУАТАЦИИ

1 Установка переднего колеса

Вставьте переднее колесо в вилку велосипеда, предварительно раскрыв передний тормоз.

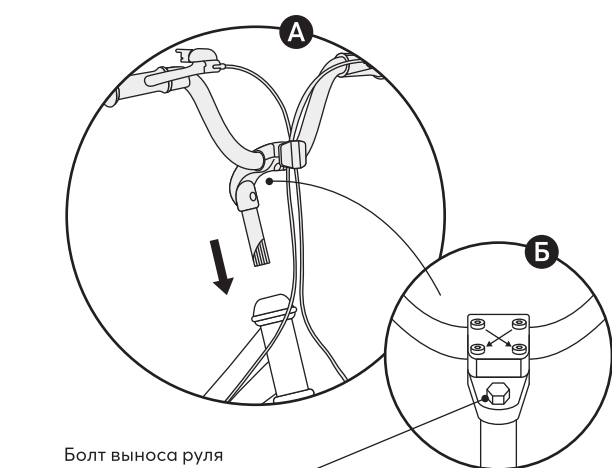


2 Наденьте на болты переднего колеса контршайбы, крепления брызговика и гайки. Закрутите гайки.



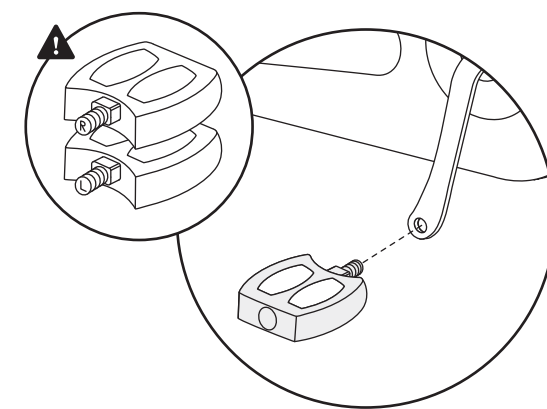
3 Установка руля

A. Вставьте руль в рулевую колонку и выровняйте его по колесу.
B. Затяните болт выноса руля. Выровняйте руль и затяните шестигранные болты крест на крест.



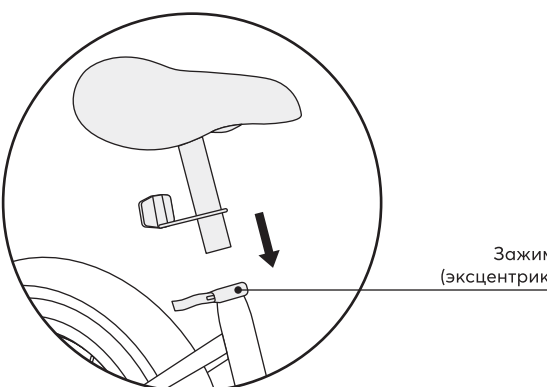
4 Установка педалей

Установите педали с обеих сторон (L-левая педаль, R-правая педаль).



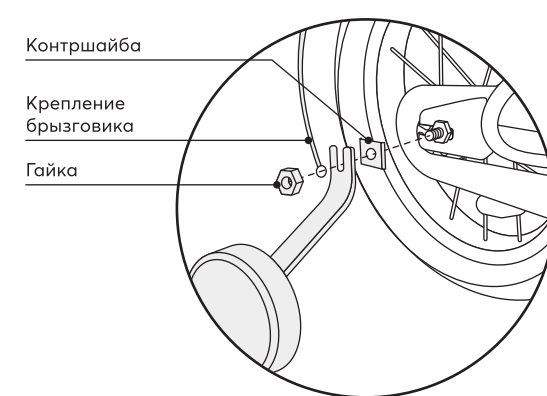
5 Установка сиденья

Вставьте подседельный штырь в раму велосипеда и затяните зажим (эксцентрик).



6 Установка поддерживающих колёс

Наденьте на болты заднего колеса контршайбы, крепления брызговика, поддерживающие колёса и наживите гайки. Отрегулируйте высоту колёс так, чтобы расстояние от земли было не более 0,5 см. Затяните гайки.



• При покупке изделия требуйте его проверки в вашем присутствии и заполнения гарантийного талона, убедитесь, что товар продан вам без недостатков.

• Без предъявления данного талона или при его неправильном заполнении (нет даты продажи, наименования изделия, печати продавца, подписи покупателя) претензии по качеству изделия не принимаются и гарантийный ремонт не осуществляется.

• В гарантийные обязательства не входит бесплатная доставка неисправного изделия в сервисную службу или выезд технического персонала на дом.

• В гарантийный ремонт принимаются только чистые изделия.

• Срок ремонта зависит от сложности и наличия запасных частей и может длиться от 7 до 30 дней.

Условия гарантийного обслуживания

Гарантийный срок составляет 12 месяцев с момента приобретения товара потребителем. Во время гарантийного срока Производитель обязуется бесплатно произвести ремонт или замену товара в случае, если неисправность товара произошла по вине производителя.

Настоящая гарантия действительна по предъявлении неисправного товара вместе с правильно заполненным гарантийным талоном.

Продавец вправе отказать в гарантийном обслуживании в следующих случаях:

- При отсутствии гарантийного талона или в случае, если гарантийный талон заполнен не полностью, не корректно или неразборчивым почерком;
- Неисправность изделия явилась результатом нарушения правил безопасности или небрежного отношения;
- Повреждения вызваны неправильной эксплуатацией;
- Изделие получило механическое повреждение в результате удара или падения, либо применения чрезмерной силы;
- Повреждения вызваны чрезмерной нагрузкой;
- Повреждения вызваны внесением изменения в конструкцию изделия;
- Механически повреждены резиновые и воздушные надувные части изделия;
- При естественном износе частей с ограниченным сроком службы;
- Нормальное выцветание;
- Сервисное обслуживание в течение гарантийного срока проводилось неполномочным лицом;
- Повреждения вызваны воздействием стихийных бедствий, природных факторов.

Гарантийные обязательства распространяются на:

- Раму;
- Колёса;
- Рулевую механику;
- Сиденье.

200 mm

149 mm

150 mm

150 mm

149 mm

ГАРАНТИЙНЫЙ ТАЛОН



Наименование изделия	
Модель	
Дата покупки	

Сведения о продавце

Фирма-продавец		ПЕЧАТЬ ФИРМЫ ПРОДАВЦА
Адрес		
Телефон		
Подпись продавца (Расшифровка подписи)		

С условиями гарантии (см. на обороте) ознакомлен и согласен. Товар получен, претензий по комплектности, количеству и внешнему виду не имею.

Подпись покупателя (расшифровка подписи)	
--	--

Гарантийный талон действителен только при наличии правильно и чётко указанных: модели, даты продажи, контактной информации фирмы-продавца и его чётких печатей, подписи покупателя. В случае если дату продажи установить невозможно, в соответствии с законодательством Российской Федерации о защите прав потребителей, гарантийный срок исчисляется с даты изготовления изделия.

При обнаружении неисправности товара обращайтесь к фирме-продавцу, в которой данный товар был приобретён. При возврате фирме-продавцу товар должен быть возвращён в полной комплектации. Сохраните оригинальную упаковку.

Катайтесь с удовольствием!

Пожалуйста, храните данное руководство на случай необходимости.

Срок службы: 3 года со дня реализации.

Гарантийный срок: 1 год.

Материалы: сталь, резина, полиуретан.

Изготовитель: Ningbo Topright Leisure Products Co., Ltd. («Нинбо Топрайт Лэйжэ Продактс Ко., ЛТД.»).

Адрес: Donglinsi, Jiangshan, Yinzhou District, Ningbo, China (Дунлинсы, Цзяншань, Инчжоу Дистрикт, Нинбо, Китай). Произведено в КНР.

Импортер / дистрибутор и уполномоченная организация по претензиям к изготовителю от потребителя по качеству продукции: ООО «Опт-Юнион». Адрес: Россия, 141727, Московская обл., г. Долгопрудный, Павельцево мкр., Новое ш., д. 56. Телефон: +7 (495) 580-75-46. Эл.почта: info@hb-happybaby.com.

Товарный знак Happy Baby® принадлежит ООО «Опт-Юнион».

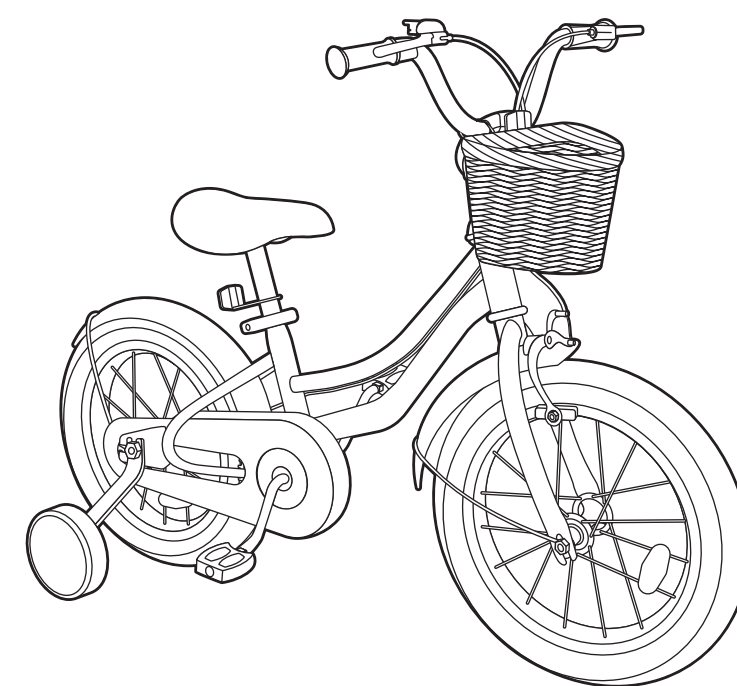
Все права защищены. Товар соответствует требованиям ТР ТС 007/2011.

В связи с существованием различных моделей изделия, в нашей инструкции приведены обобщенные иллюстрации и фотографии, поэтому дизайн, цвета, комплектация и материалы купленного вами товара могут отличаться от тех, что показаны в инструкции. Мы оставляем за собой право без уведомления изменять спецификацию товара, что обусловлено непрерывным процессом совершенствования потребительских свойств и качества продукции.

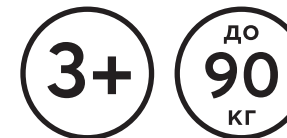
hb-happybaby.com
happybaby_hb



hb
Ringo 16"



Инструкция по сборке и эксплуатации



РУКОВОДСТВО ПОЛЬЗОВАТЕЛЯ

Велосипед детский RINGO 16"

Меры безопасности

- Использовать только под непосредственным наблюдением взрослых.
- Перед использованием удалите все упаковочные элементы.
- Никогда не используйте велосипед на наклонной или влажной поверхности, поверхности с песком или гравием, вблизи ступенек, бассейна, проезжей части или других объектов, представляющих опасность для ребёнка. Не предназначен для движения по дорогам общего пользования.
- Убедитесь, что на вашем ребёнке удобная обувь с закрытым носком, надёжно закреплённый шлем, а также любой другой вид защитной экипировки. Проверьте, надёжно ли застёгнута обувь.
- Не допускайте использования велосипеда несколькими детьми одновременно.
- Убедитесь, что ваш ребёнок физически способен управлять велосипедом, и что он понимает, как тормозить.
- Всегда держите ребенка в поле зрения, пока он находится на велосипеде.
- Перед каждым использованием проверяйте велосипед на возможное наличие повреждённых, незакреплённых или недостающих деталей. Убедитесь, что все болты и быстроразъёмные соединения затянуты должным образом, а детали надёжно закреплены. Не используйте велосипед, если какие-либо детали отсутствуют, повреждены или сломаны.
- Велосипед детский в разобранном виде и картонная упаковка содержат мелкие детали и пластиковые пакеты, которые представляют опасность для маленьких детей. Пожалуйста, храните вышеуказанные детали и пакеты в недоступном для детей месте. Должным образом утилизируйте все пластиковые пакеты или иные упаковочные материалы.
- Велосипед детский предназначен для детей возрастом от 3 лет и весом до 90 кг.

Обслуживание и уход

- Следите за тем, чтобы все детали оставались чистыми, без пыли, грязи или песка.
- Для чистки велосипеда используйте влажную тряпку.
- Смазывайте подвижные части только в том случае, если это необходимо (применяйте небольшое количество смазочного материала на основе силикона).
- Периодически проверяйте велосипед на наличие плохо затянутых винтов или изношенных деталей.
- Выполняйте замену или ремонт деталей по мере необходимости.
- Храните изделие в сухом месте.
- Длительное воздействие прямых солнечных лучей может вызвать деформацию пластиковых деталей.

200 mm

149 mm

150 mm

150 mm

149 mm