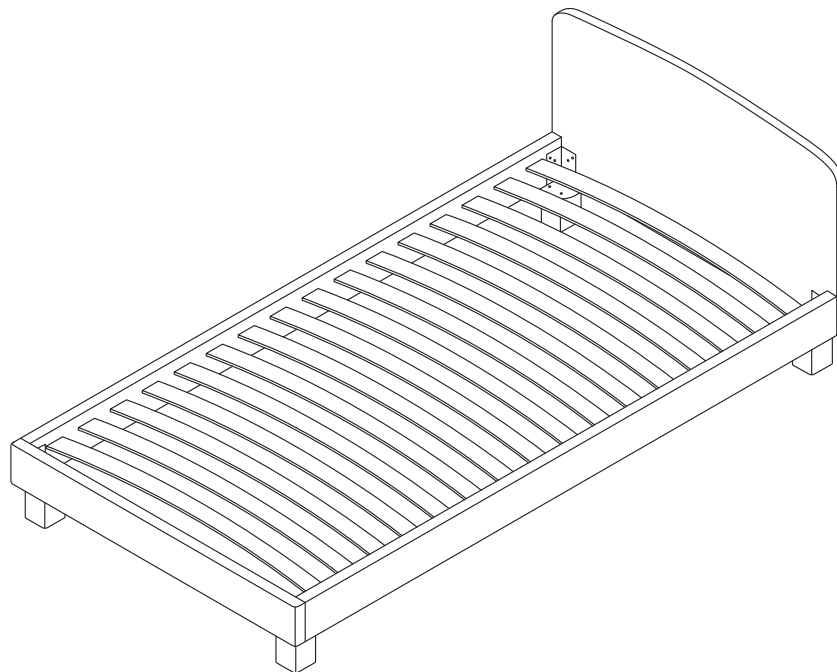


Инструкция по сборке
и эксплуатации



Somna

Кровать детская
Арт. 95045



В связи с существованием различных моделей детских кроваток, в нашей инструкции приведены обобщённые иллюстрации и фотографии, поэтому комплектация, дизайн, цвета и материалы купленного вами товара могут отличаться от тех, что показаны в инструкции.

Мы оставляем за собой право без уведомления изменять спецификацию товара, что обусловлено непрерывным процессом совершенствования потребительских свойств и качества продукции.

Данная инструкция является неотъемлемой частью поставки изделия.

Товар соответствует требованиям ТР ТС 025/2012 «О безопасности мебельной продукции».

Продукция изготовлена в соответствии с ГОСТ 19917-2014.



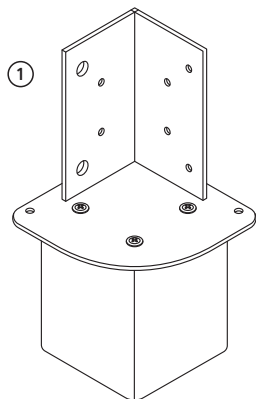
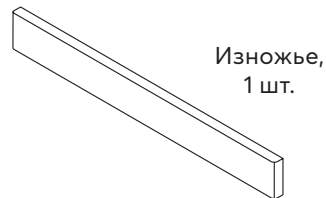
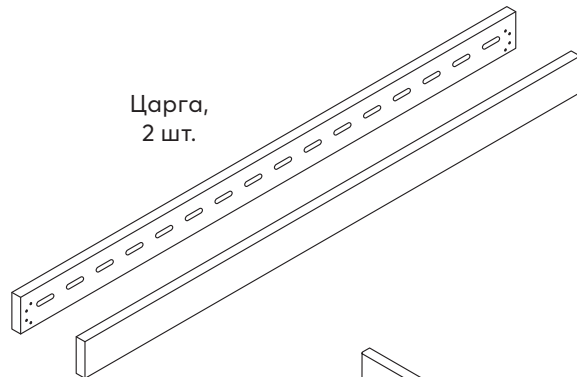
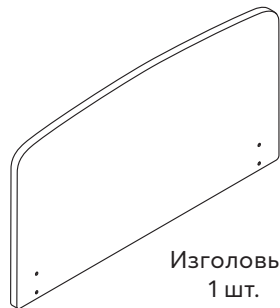
Предупреждения

- Предназначено для детей возрастом от 3 лет и весом до 110 кг.
- Производите сборку изделия в строгом соответствии с инструкцией по эксплуатации.
- Не используйте изделие, если какие-либо её части повреждены или отсутствуют.
- Перед началом использования убедитесь, что все составные части установлены правильно, а винты и крепёжные детали плотно затянуты. Помните, что плохо закрепленные детали могут привести к травмам ребёнка.
- Сборка должна производиться исключительно взрослым. Предварительно убедитесь, что ребёнок находится на безопасном расстоянии.
- Не используйте запасные части и какие-либо другие детали, которые не предусмотрены производителем.
- При эксплуатации исключайте попадание воды и иных жидкостей на элементы изделия, соприкасающиеся с полом.
- Не оставляйте ребёнка без присмотра. Это может быть опасно!
- Ставьте изделие только на горизонтальную поверхность.
- Не оставляйте изделие под прямыми солнечными лучами на продолжительное время.
- При установке изделия в непосредственной близости от нагревательных и отопительных приборов и/или иных источников тепла его поверхность во время эксплуатации должна быть защищена от нагрева. Температура нагрева элементов изделия не должна превышать +40°C.
- Кровать должна быть установлена на расстоянии не менее 30 см от нагревательных приборов.
- Использовать матрасы высотой не более 120 мм.
- Рекомендуем использовать матрас для кровати НВ™. Рекомендуемый размер матраса для кровати (Длина x Ширина): 180x90 см
- Не допускается эксплуатация кровати без матраса.

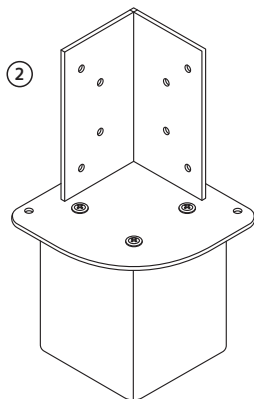
Уход и хранение

- Рекомендуется регулярно удалять пыль с помощью сухой мягкой ткани. Не используйте моющие средства не предназначенные для ухода за мебелью.
- Рекомендуется держать изделие в помещении с относительной влажностью воздуха 45-70%.
- Так как дерево имеет свойство деформироваться в зависимости от температуры и влажности помещения, крайне рекомендуется время от времени подтягивать винты и иные крепёжные элементы.
- Дерево является натуральным материалом, его цвет может со временем меняться.

КОМПЛЕКТАЦИЯ



Угловая стяжка изголовья
в сборе с ножкой, 2 шт.



Угловая стяжка изголовья
в сборе с ножкой, 2 шт.



Болт,
4 шт.



Шайба,
4 шт.



Гайка,
4 шт.

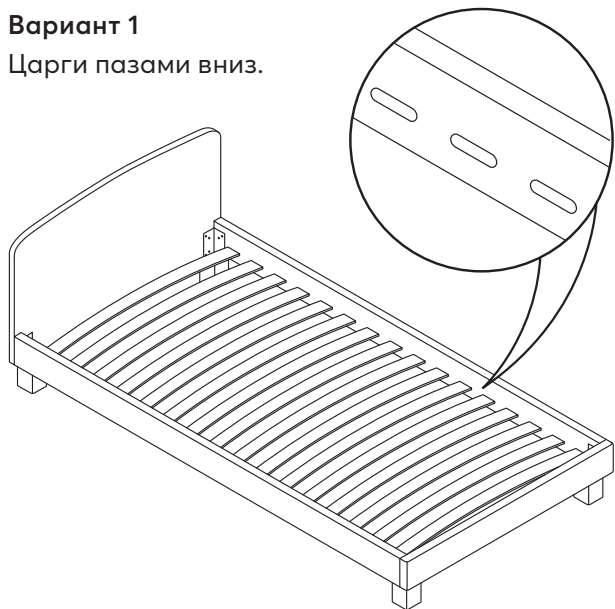


Саморез
с пресшайбой,
36 шт.

ВАРИАНТЫ СБОРКИ КРОВАТИ

Вариант 1

Царги пазами вниз.



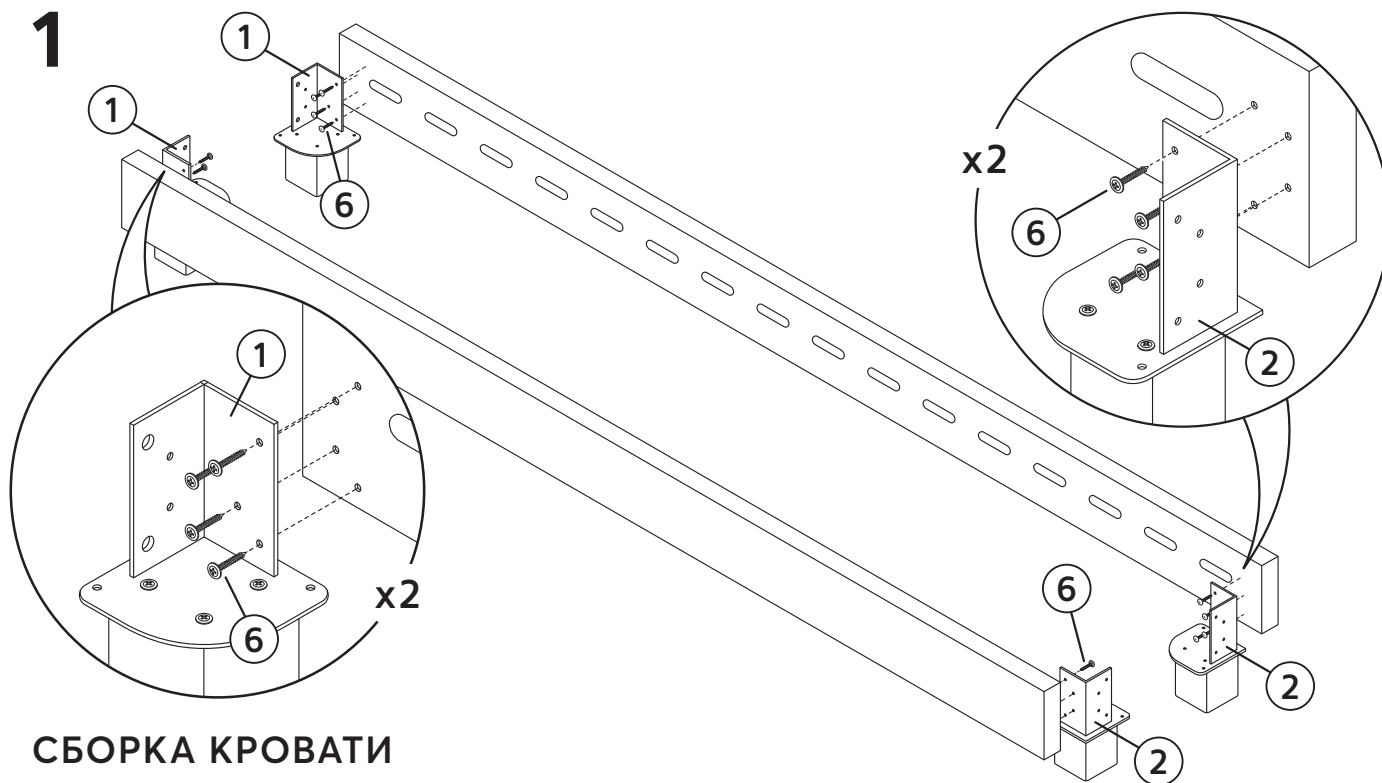
Вариант 2

Царги пазами вверх.



Внимание!

Общую высоту спального места с матрасом можно менять, перевернув царги пазами вверх или вниз.

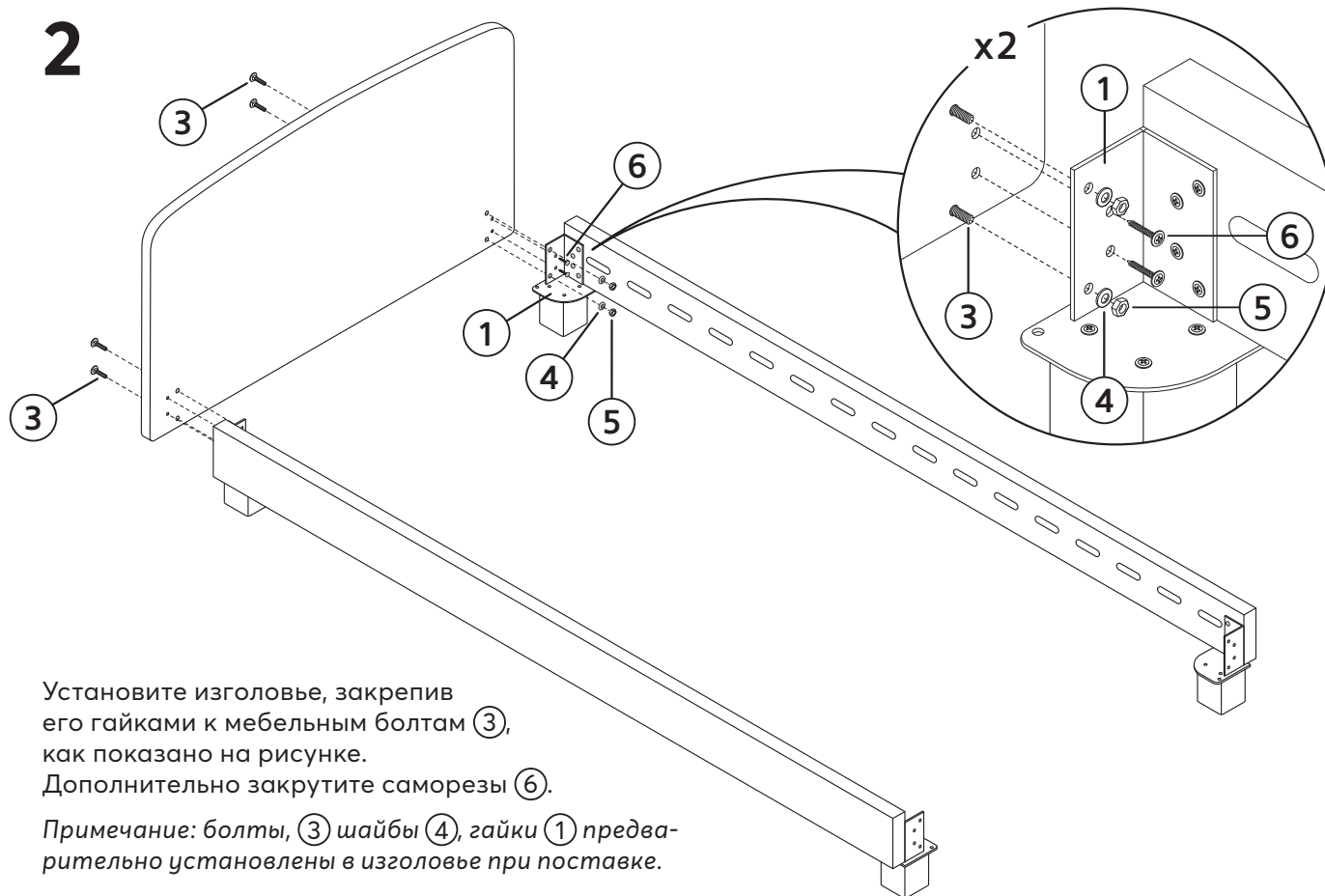


СБОРКА КРОВАТИ

Установите угловые стяжки ① и ② на царги с помощью саморезов ⑥.

ⓘ **Внимание!** Угловые стяжки изголовья ① имеют отверстия увеличенного диаметра для крепежа мебельными болтами.

2

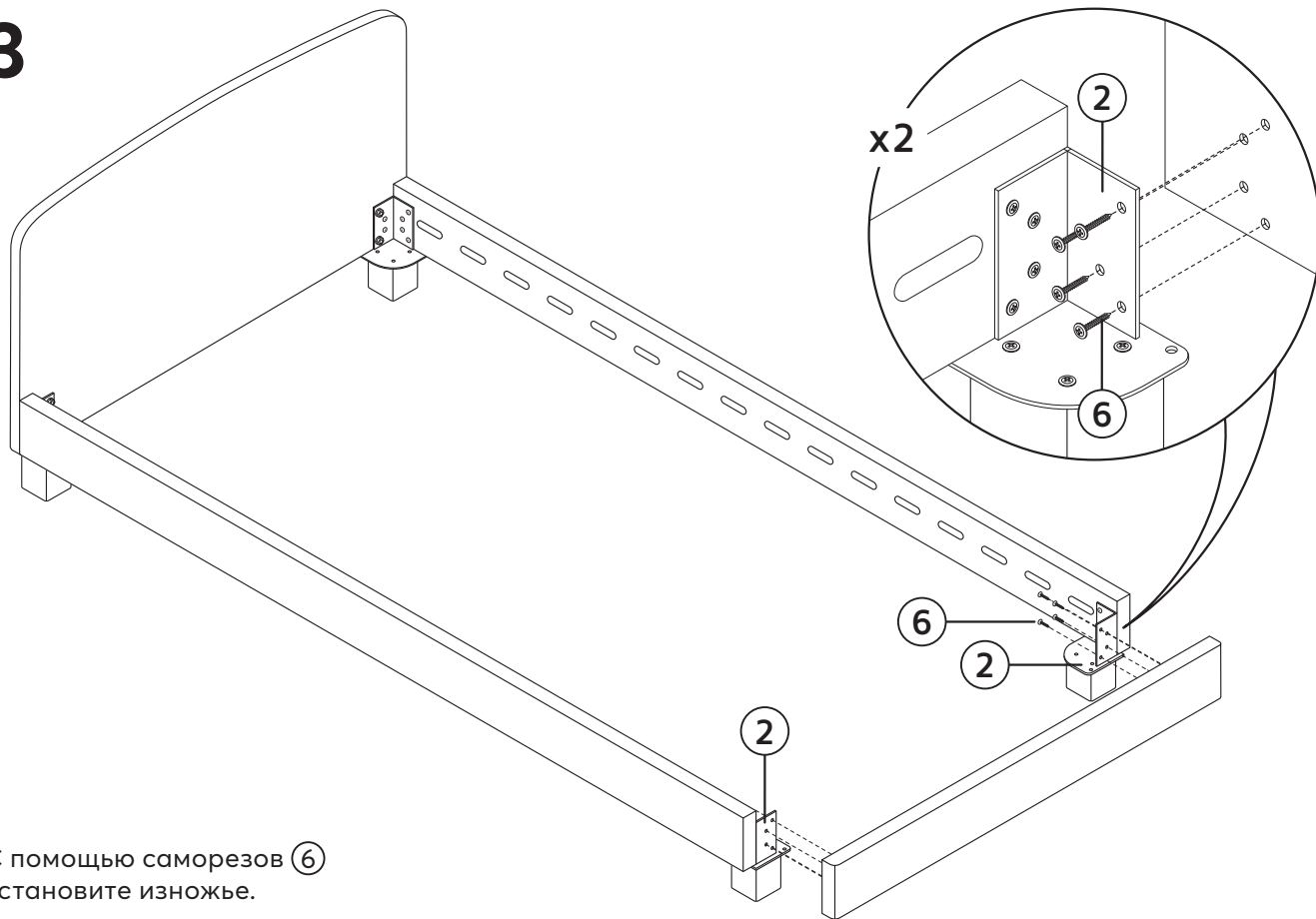


Установите изголовье, закрепив его гайками к мебельным болтам (3), как показано на рисунке.

Дополнительно закрутите саморезы (6).

Примечание: болты, (3) шайбы (4), гайки (1) предварительно установлены в изголовье при поставке.

3

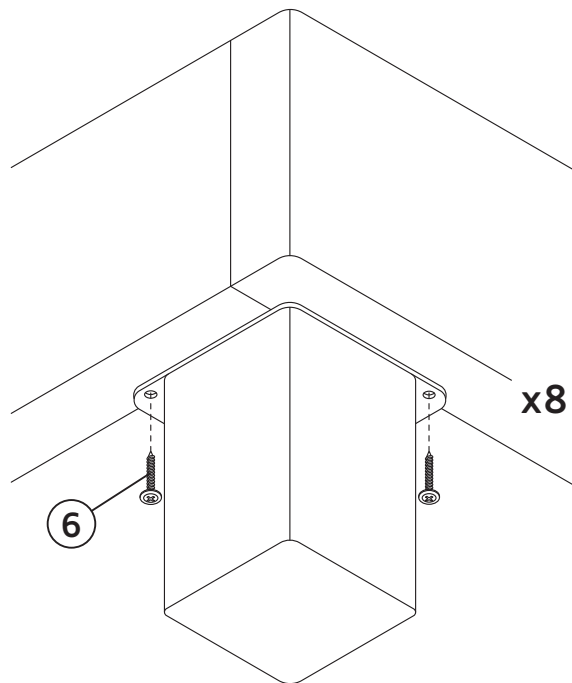


С помощью саморезов ⑥
установите изножье.

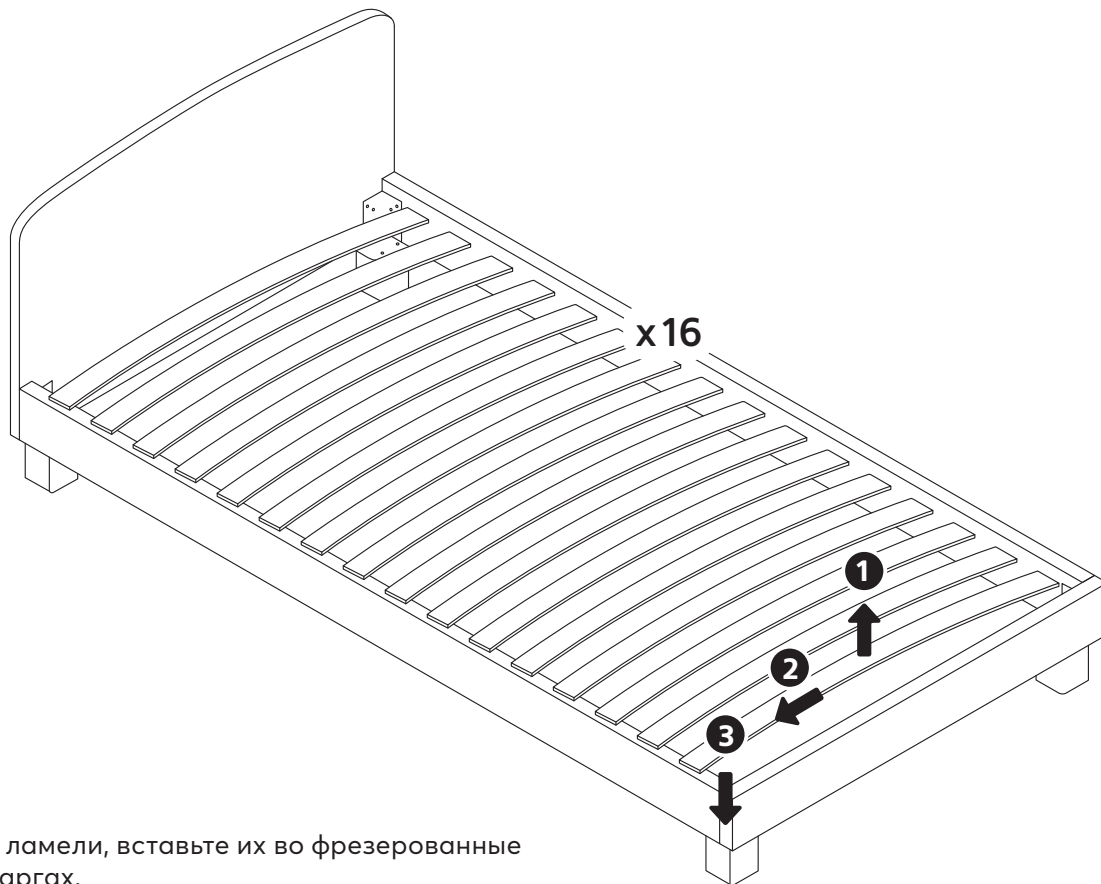
4

Дополнительно усильте крепление угловых стяжек ① и ② к каркасу кровати саморезами ⑥, положив кровать на бок.

ⓘ *Перед ввинчиванием проверьте диагонали конструкции для соблюдения прямого угла.*



5



Изгибая ламели, вставьте их во фрезерованные пазы в царгах.

6



Сборка кровати завершена!







ГАРАНТИЙНЫЙ ТАЛОН

(на группу колясок, детской мебели
и автокресел)
www.hb-happybaby.com

Наименование изделия	
Модель	
Дата покупки	<input type="text"/> <input type="text"/> <input type="text"/> <input type="text"/> <input type="text"/> <input type="text"/>

Сведения о продавце

Фирма-продавец	
Адрес	
Телефон	
Подпись продавца (расшифровка подписи)	

ПЕЧАТЬ
ФИРМЫ
ПРОДАВЦА

С условиями гарантии (см. на обороте) ознакомлен и согласен.
Товар получил, претензий по комплектности, количеству и внешнему виду не имею.

Подпись покупателя (расшифровка подписи)
--

Гарантийный талон действителен только при наличии правильно и чётко указанных: модели, даты продажи, контактной информации фирмы-продавца и его чётких печатей, подписи покупателя. В случае если дату продажи установить невозможно, в соответствии с законодательством Российской Федерации о защите прав потребителей, гарантийный срок исчисляется с даты изготовления изделия. При обнаружении неисправности товара обращайтесь к фирме-продавцу, в которой данный товар был приобретён. При возврате фирме-продавцу товар должен быть возвращён в полной комплектации. Сохраняйте оригинальную упаковку.



- При покупке изделия требуйте его проверки в вашем присутствии и заполнения гарантийного талона, убедитесь, что товар продан вам без недостатков.
- Без предъявления данного талона или при его неправильном заполнении (нет даты продажи, наименования изделия, печати продавца, подписи покупателя) претензии по качеству изделия не принимаются и гарантийный ремонт не осуществляется.
- В гарантийные обязательства не входит бесплатная доставка неисправного изделия в сервисную службу или выезд технического персонала на дом.
- В гарантийный ремонт принимаются только чистые изделия.
- Срок ремонта зависит от сложности и наличия запасных частей и может длиться от 7 до 30 дней.

Условия гарантийного обслуживания

Гарантийный срок составляет 18 месяцев с момента приобретения товара потребителем. Во время гарантийного срока Производитель обязуется бесплатно произвести ремонт или замену товара в случае, если неисправность товара произошла по вине производителя.

Настоящая гарантия действительна по предъявлению неисправного товара вместе с правильно заполненным гарантийным талоном.

Продавец вправе отказать в гарантийном обслуживании в следующих случаях:

- при отсутствии гарантийного талона или в случае, если гарантийный талон заполнен не полностью, не корректно или неразборчивым почерком;
- неисправность изделия явилась результатом нарушения правил безопасности или небрежного отношения;
- повреждения вызваны неправильной эксплуатацией;
- изделие получило механическое повреждение в результате удара или падения, либо применения чрезмерной силы;
- повреждения вызваны чрезмерной нагрузкой;
- повреждения вызваны внесением изменения в конструкцию изделия;
- механически повреждены резиновые и воздушно-надувные части изделий;
- при естественном износе частей с ограниченным сроком службы;
- нормальное выцветание;
- сервисное обслуживание в течение гарантийного срока проводилось неуполномоченным лицом;
- повреждения вызваны воздействием стихийных бедствий, природных факторов.

Гарантийные обязательства не распространяются на:

- все элементы, выполненные из ткани и клеёнки;
- корзины для покупок;
- молнии и заклёпки;
- дождевики;
- москитные сетки;
- сумки и крепления к ним;
- фиксаторы поворота колёс;
- шарнирные блоки ручек.

Изготовитель: ООО «Опт-Юнион».
Адрес: 141727, Россия, Московская обл., г. Долгопрудный,
Павельцево мкр., Новое ш., д. 56. Тел.: 8 (495) 580-75-46.
Эл. почта: info@hb-happybaby.com
Изготовлено в России.

Товарный знак Happy Baby® принадлежит
ООО «Опт-Юнион». Все права защищены.

hb-happybaby.com