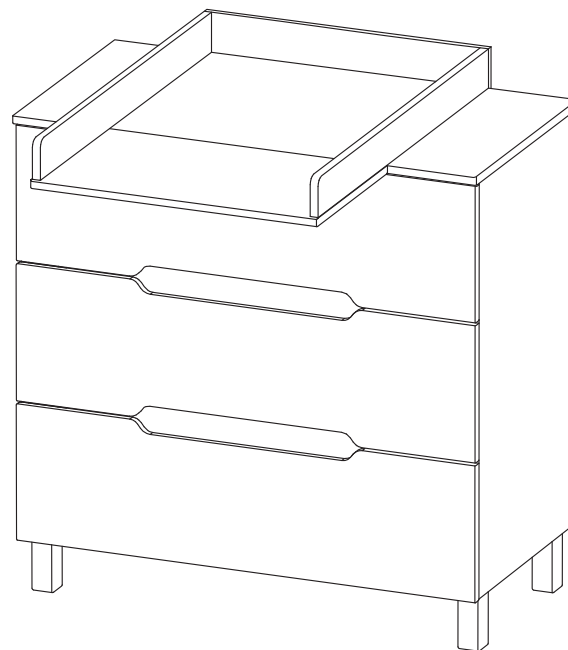


Инструкция по сборке  
и эксплуатации



# Fioki V2



Арт. 91037

Комод с пеленальным столом



**Поздравляем с покупкой этого продукта!**

**Пожалуйста, прочитайте инструкцию перед сборкой и использованием.**

Комод Fioki V2 станет незаменимым атрибутом вашей детской. Глубокие ящики вместят в себе необходимое для малыша: средства для ухода, пелёнки, одежду и постельное белье. Плавный и тихий ход выдвигаемых ящиков не потревожит сон малыша, а ножки из натурального дерева придают комоду большую устойчивость. Благодаря съёмному пеленальному столику уход за малышом будет как никогда прост и удобен, а стенки столика обезопасят его.

**Важно!** Сохраняйте инструкцию для дальнейшего использования.

В связи с существованием различных моделей изделий данного типа, в нашей инструкции приведены обобщенные иллюстрации и фотографии, поэтому дизайн, цвета, комплектация и материалы купленного вами товара могут отличаться от тех, что показаны в инструкции.

Мы оставляем за собой право без уведомления изменять спецификацию товара, что обусловлено непрерывным процессом совершенствования потребительских свойств и качества продукции.

Данная инструкция является неотъемлемой частью поставки изделия.

Товар соответствует требованиям  
ТР ТС 025/2012.



## Предупреждения

- Комод предназначен для детей и подростков старше 3 лет. Рассчитан для хранения постельного белья, одежды и игрушек.
- Сборка должна производиться исключительно взрослым, в строгом соответствии с инструкцией по эксплуатации. Предварительно убедитесь, что ребенок находится на безопасном расстоянии.
- Не используйте изделие, если какие-либо его части повреждены или отсутствуют.
- Перед началом использования убедитесь, что все составные части установлены правильно, а крепёжные детали плотно затянуты. Помните, что плохо закрепленные детали могут привести к травмам ребёнка.
- Не используйте запасные части и какие-либо другие детали, которые не предусмотрены производителем.
- При эксплуатации исключайте попадание воды и иных жидкостей на элементы изделия, соприкасающиеся с полом.
- Не оставляйте ребёнка без присмотра. Это может быть опасно!
- Ставьте изделие только на горизонтальную поверхность.
- Не оставляйте изделие под прямыми солнечными лучами на продолжительное время.

- При установке изделия в непосредственной близости от нагревательных и отопительных приборов и/или иных источников тепла его поверхность во время эксплуатации должна быть защищена от нагрева. Температура нагрева элементов комода не должна превышать +40°C.

## Внимание!

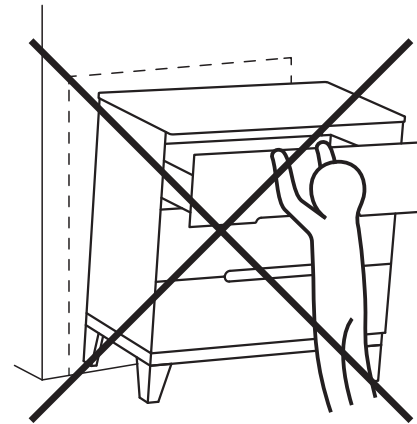
Перед использованием комода удалите все упаковочные элементы. При обнаружении повреждений, немедленно их устраните.

## Уход и хранение

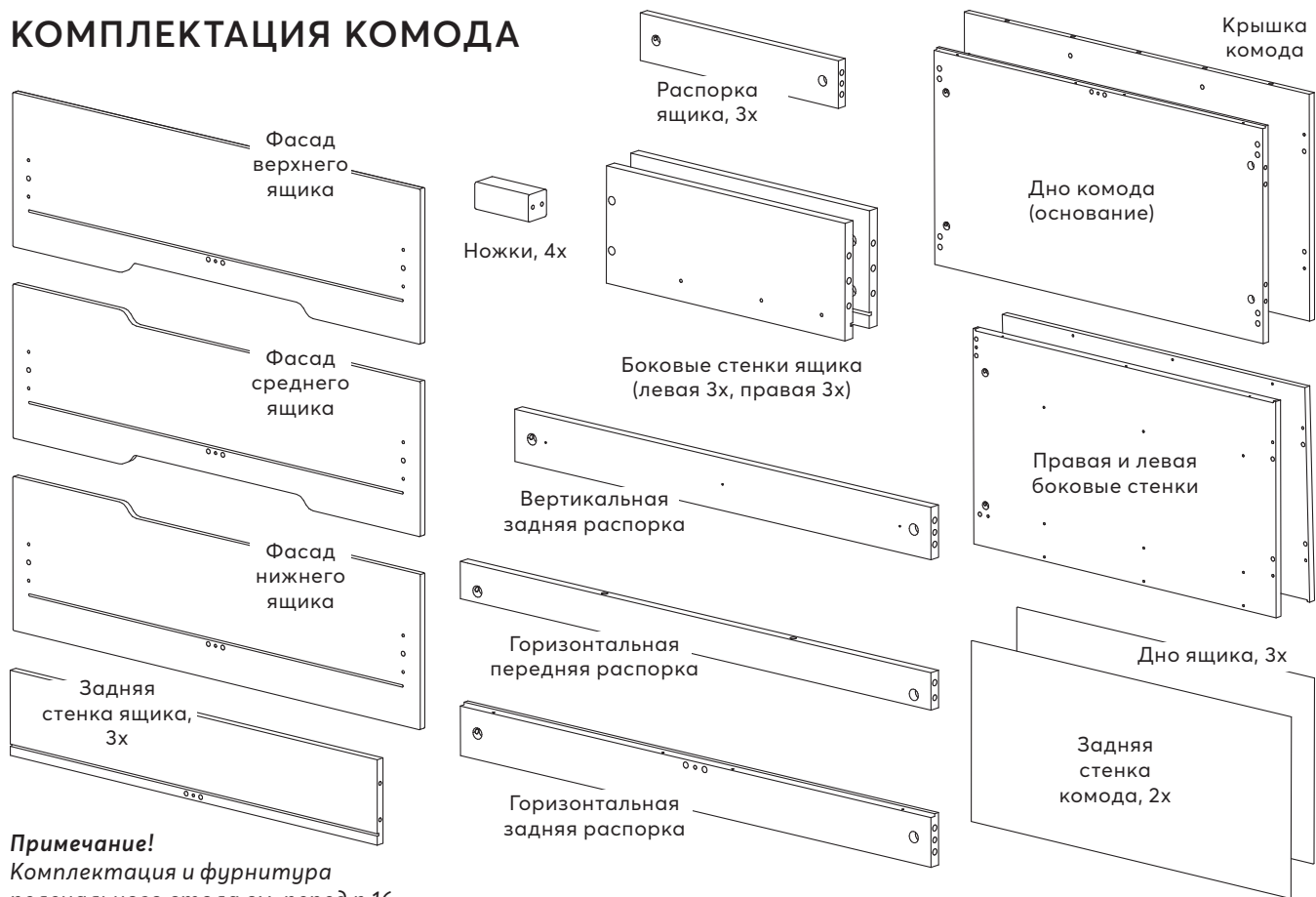
- Рекомендуется регулярно удалять пыль с помощью влажной салфетки, после чего насухо протирать мягкой и чистой тканью.
- Не используйте моющие средства, не предназначенные для ухода за мебелью. Не используйте абразивные бытовые полироли, содержащие отбеливатели, спирт или аммоний.
- Изделие должно храниться в закрытом помещении при температуре от +15°C до +25°C и относительной влажности воздуха 60-70%.
- Так как дерево имеет свойство деформироваться в зависимости от температуры и влажности помещения, крайне рекомендуется время от времени подтягивать винты и иные крепёжные элементы.
- Соблюдайте меры предосторожности, когда переставляете или передвигаете мебель. При неосторожном обращении можно повредить деревянную мебель.
- Дерево является натуральным материалом, его цвет может со временем меняться.

## Внимание!

- Комод рассчитан для хранения вещей.
- Размещайте наиболее тяжелые предметы в нижних ящиках.
- Никогда не ставьте на комод предметы, которые не предназначены для этого, они могут сместить центр тяжести и/или могут упасть, нанеся травму ребенку: телевизор, книги, бьющиеся предметы и т.п.
- Не позволяйте ребенку залезать внутрь, под и на комод, виснуть на ящиках. Помните, что мебель не предназначена для игр.

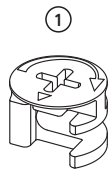


## КОМПЛЕКТАЦИЯ КОМОДА

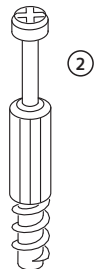


# ФУРНИТУРА

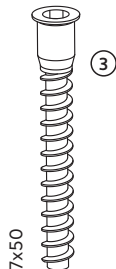
*Примечание!* Для сборки понадобится крестовая отвертка.



Эксцентрик,  
32х



Шток  
эксцентрика,  
32х



Евровинт, 20х



Шуруп, 36х



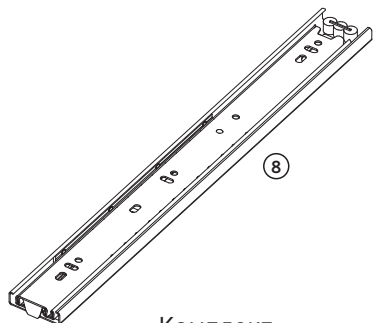
Шкант, 38х



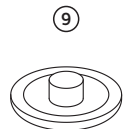
Шкант, 2х



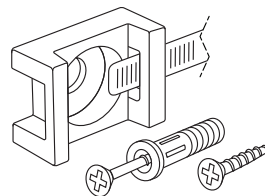
Шуруп, 17х



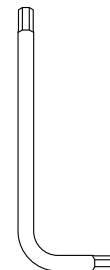
Комплект  
направляющих,  
6х



Заглушка, 12х

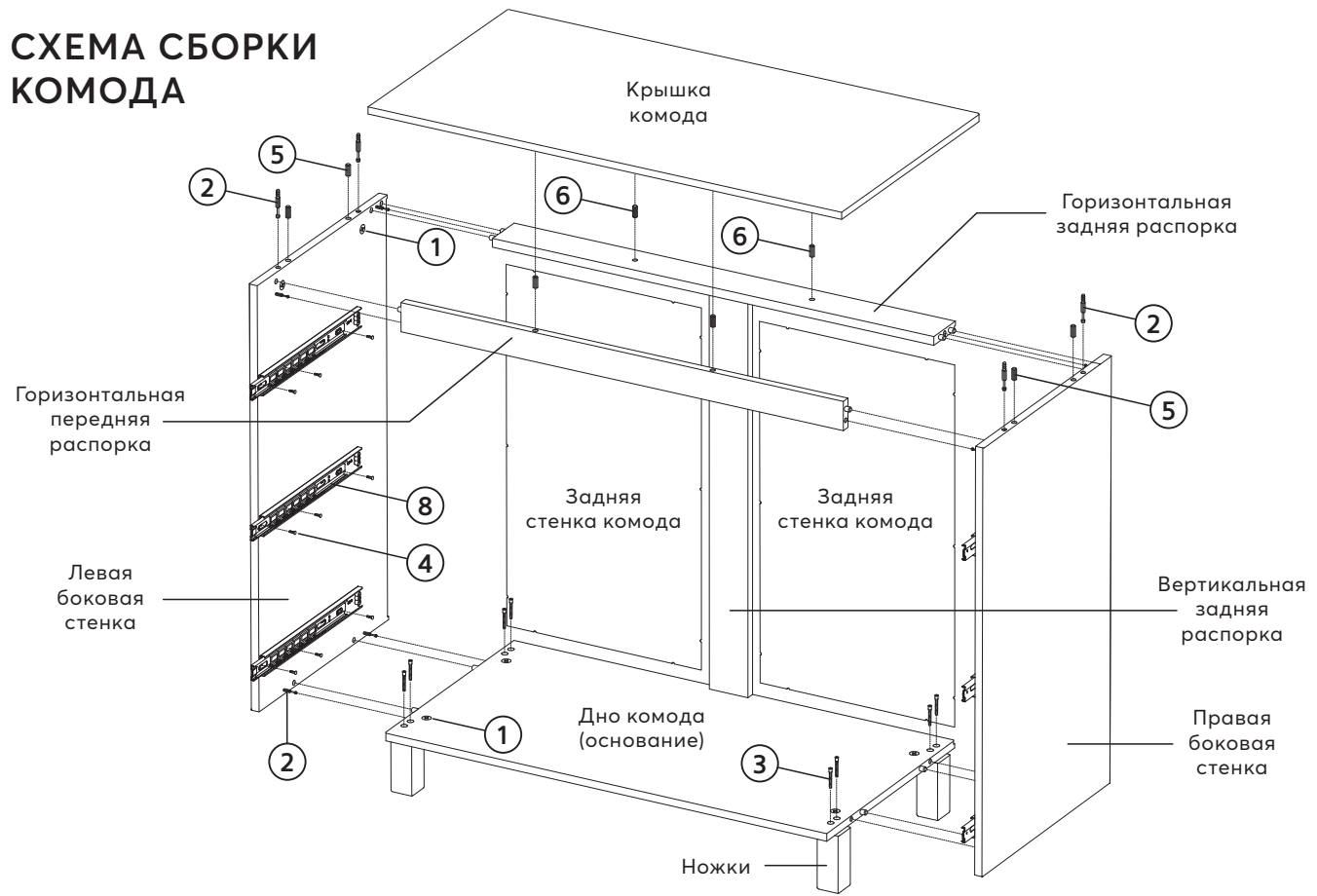


Платформа  
крепления, 4х  
Дюбель-гвоздь, 2х  
Саморез, 2х  
Хомут, 2х



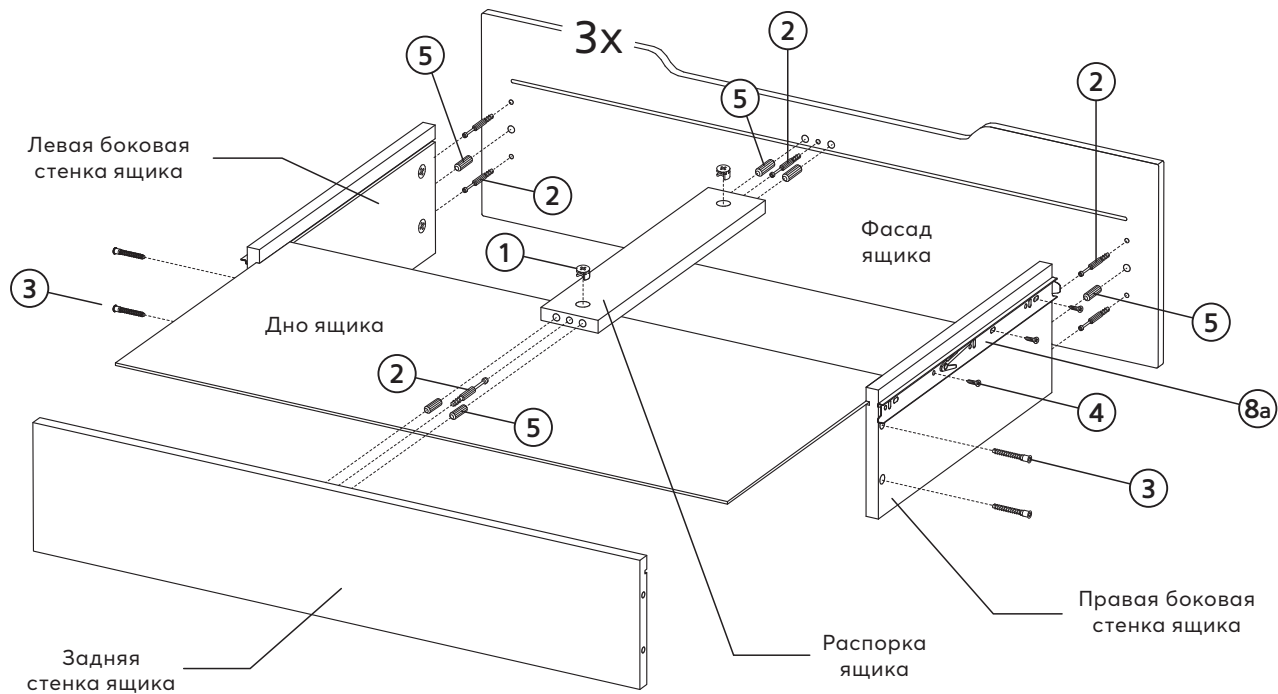
Ключ  
шестигранный, 1х

# СХЕМА СБОРКИ КОМОДА

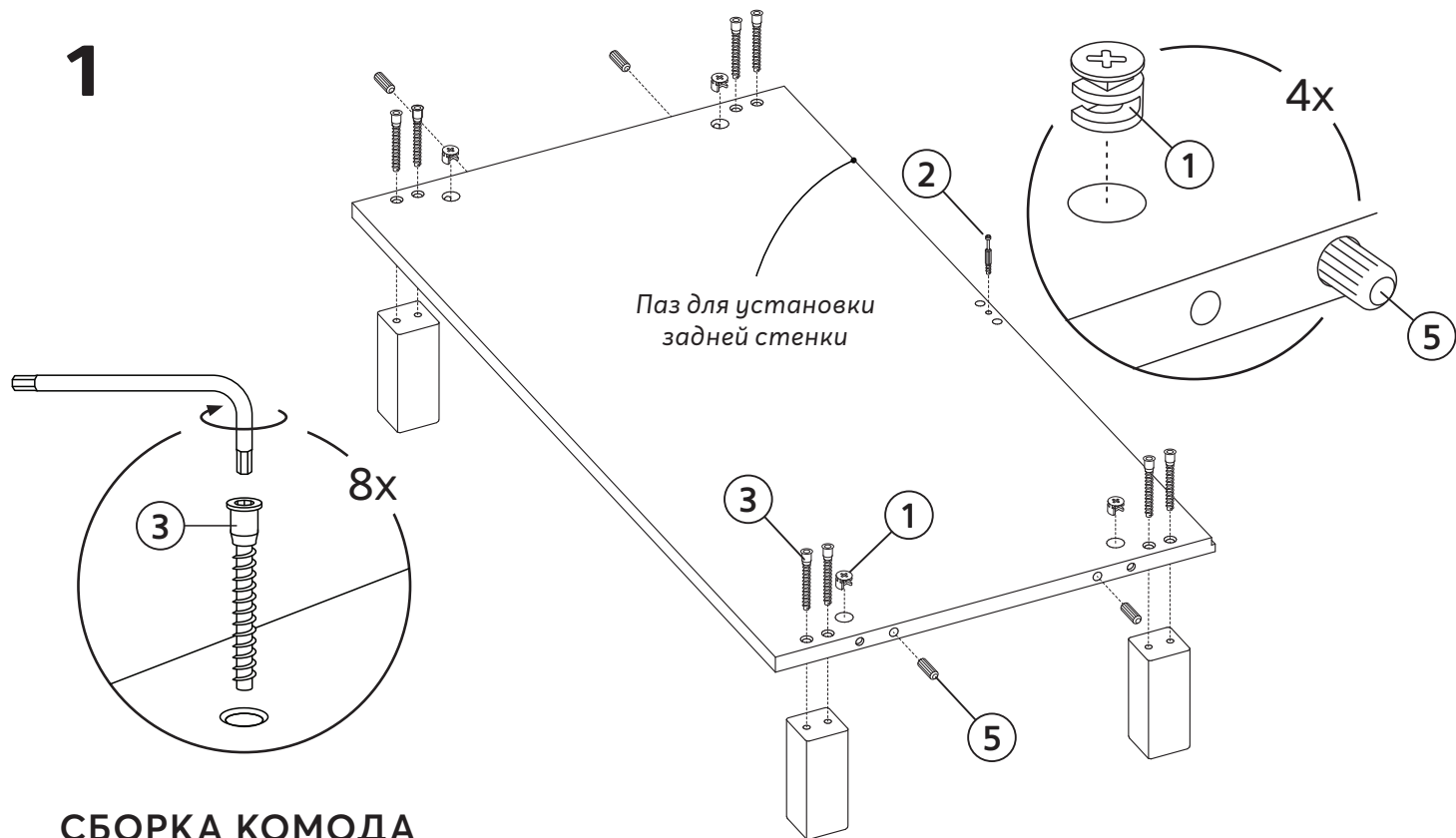




# СХЕМА СБОРКИ ЯЩИКА



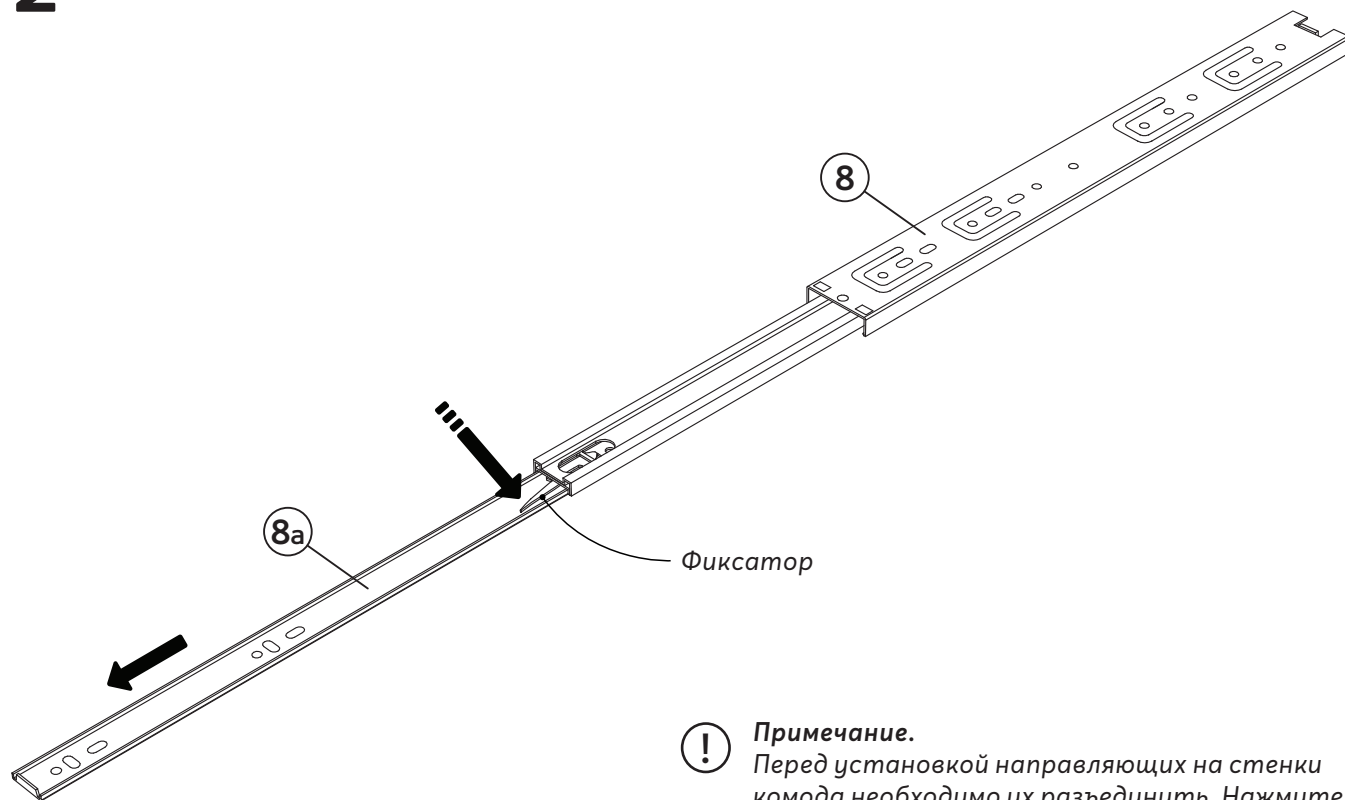
# 1



## СБОРКА КОМОДА

Установите шканы (5), штоки (2) и эксцентрики (1) в заготовленные отверстия на основании. Установите ножки, как показано на рисунке, и закрепите их с помощью евровинтов (3).

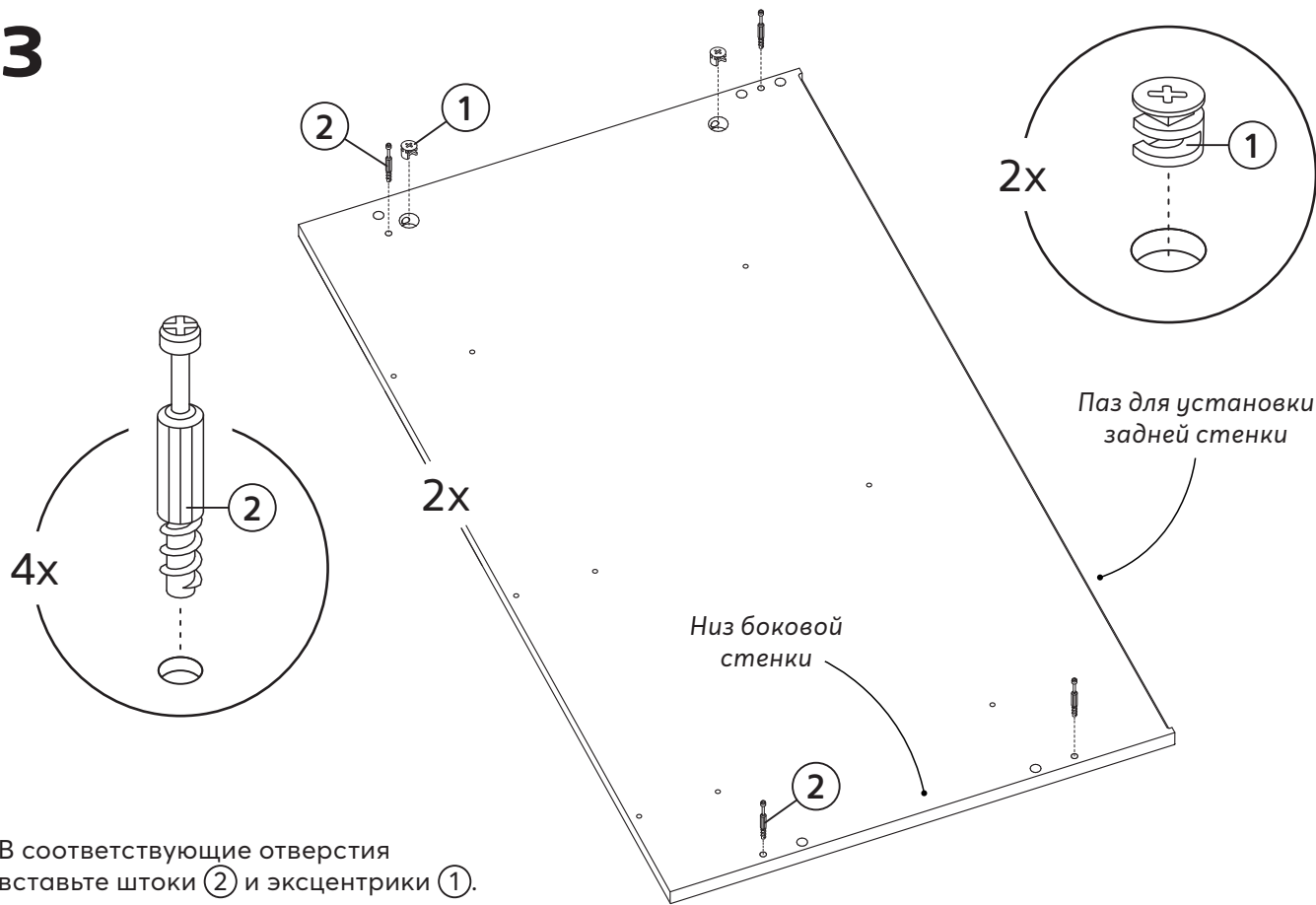
2



**Примечание.**

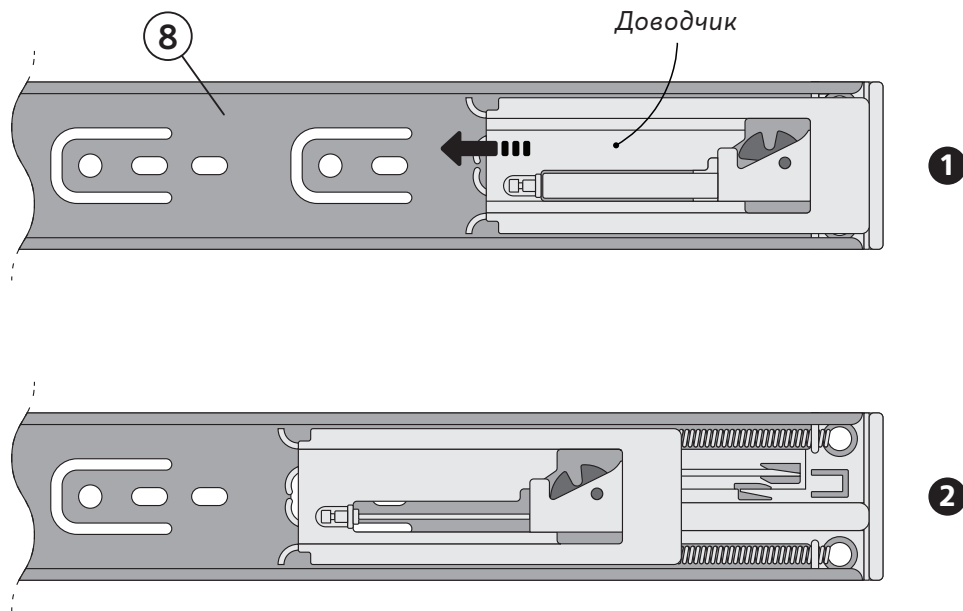
Перед установкой направляющих на стенки комода необходимо их разъединить. Нажмите на фиксатор как показано на рисунке.

# 3



В соответствующие отверстия вставьте штоки (2) и эксцентрики (1).

# 4



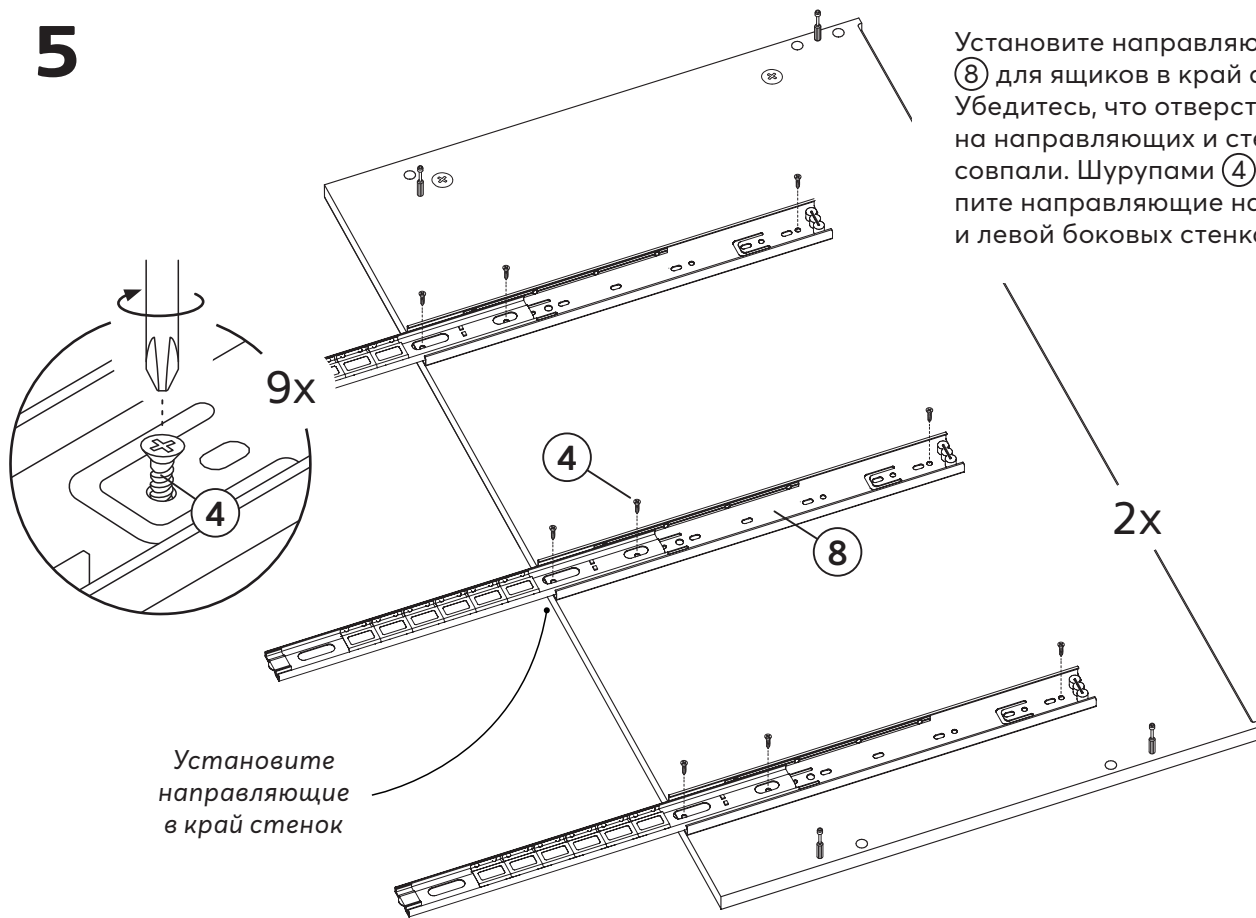
Перед установкой ящиков в комод необходимо взвести доводчики на направляющих ⑧. Оттяните доводчик до фиксации как показано на рисунке.



**Внимание!**

Внешний вид направляющих может отличаться от представленных в инструкции. Заготовленные отверстия для направляющих могут скрываться под подвижной частью!

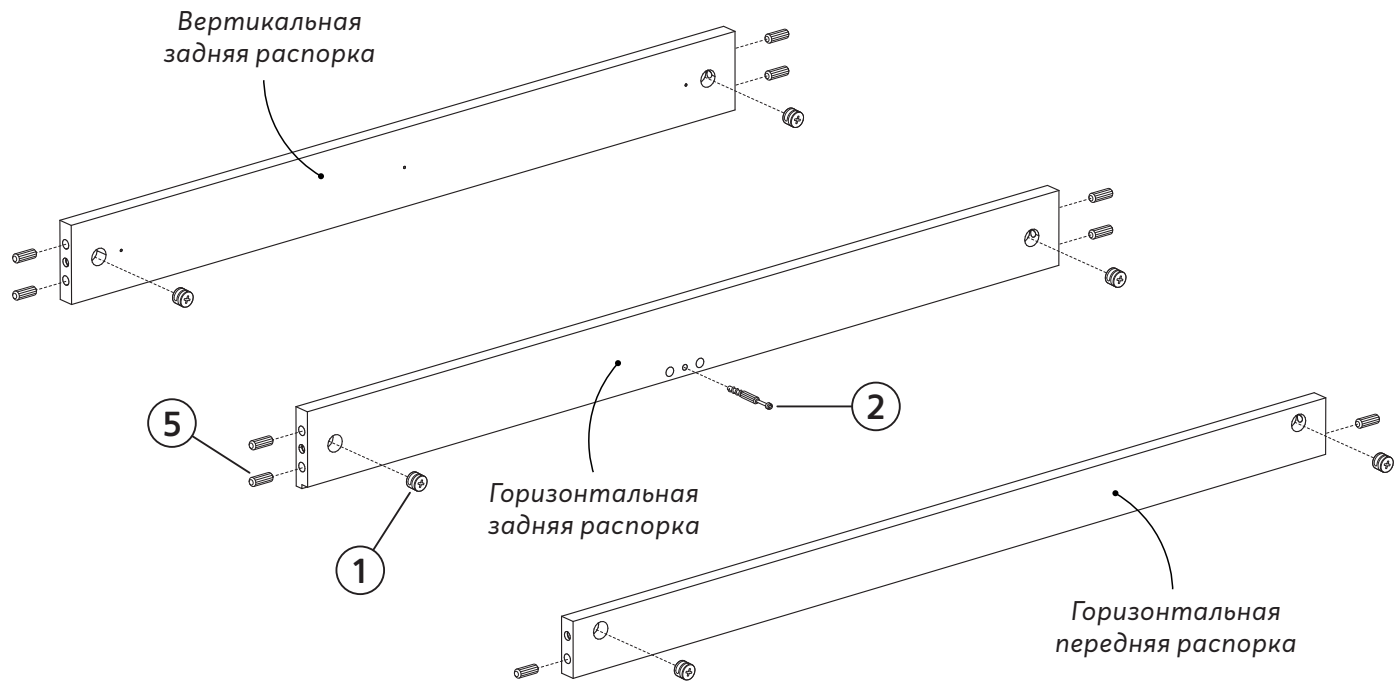
# 5



Установите направляющие (8) для ящиков в край стенок. Убедитесь, что отверстия на направляющих и стенках совпали. Шурупами (4) закрепите направляющие на правой и левой боковых стенках.

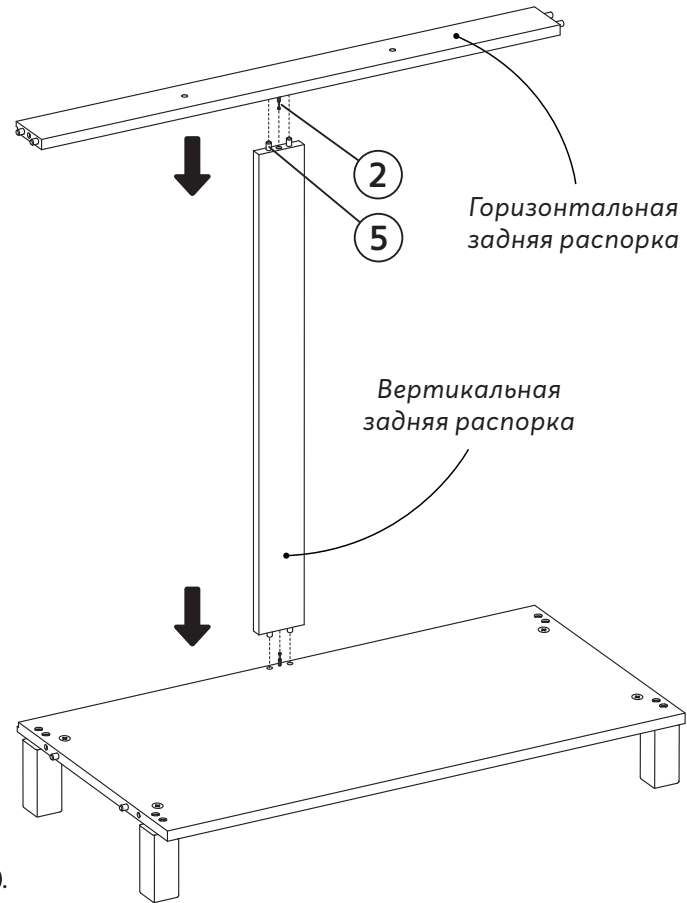
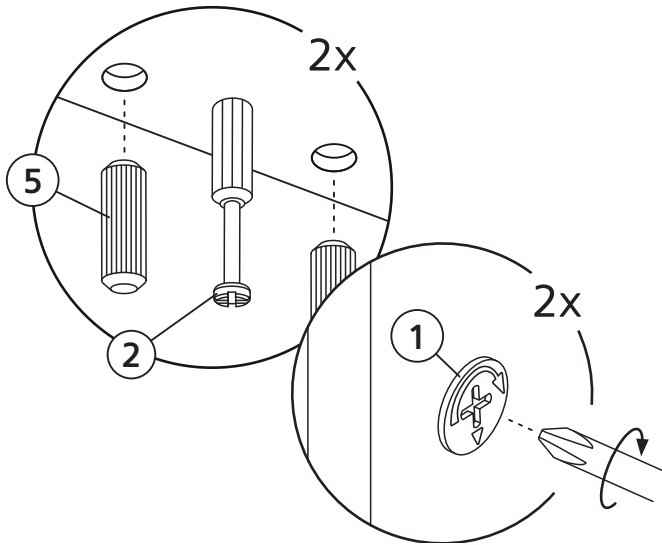
Установите направляющие в край стенок

# 6



Установите шканы (5), шток (2) и эксцентрики (1) в распорки комода.

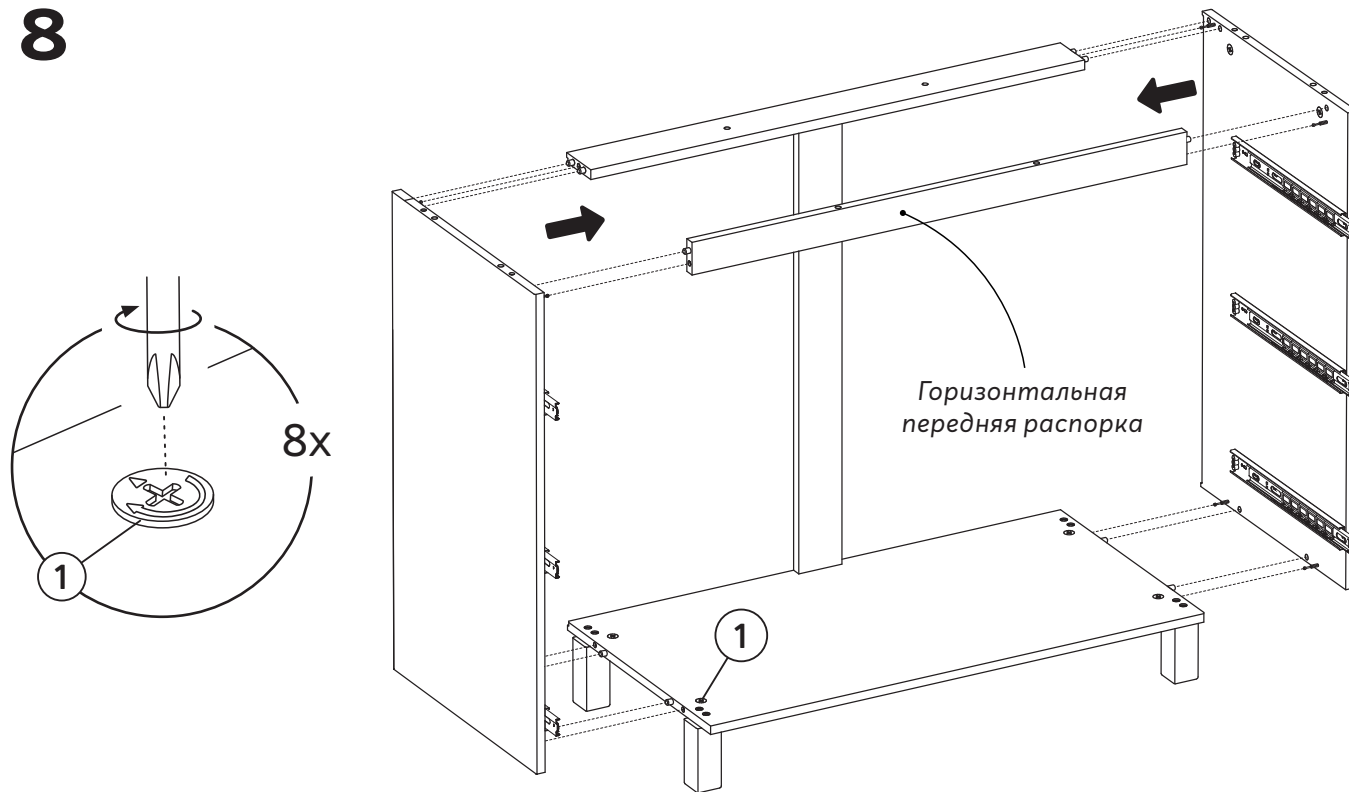
# 7



Соедините горизонтальную и вертикальную задние распорки и установите их на основание как показано на рисунке. Затяните эсцентрики ①.

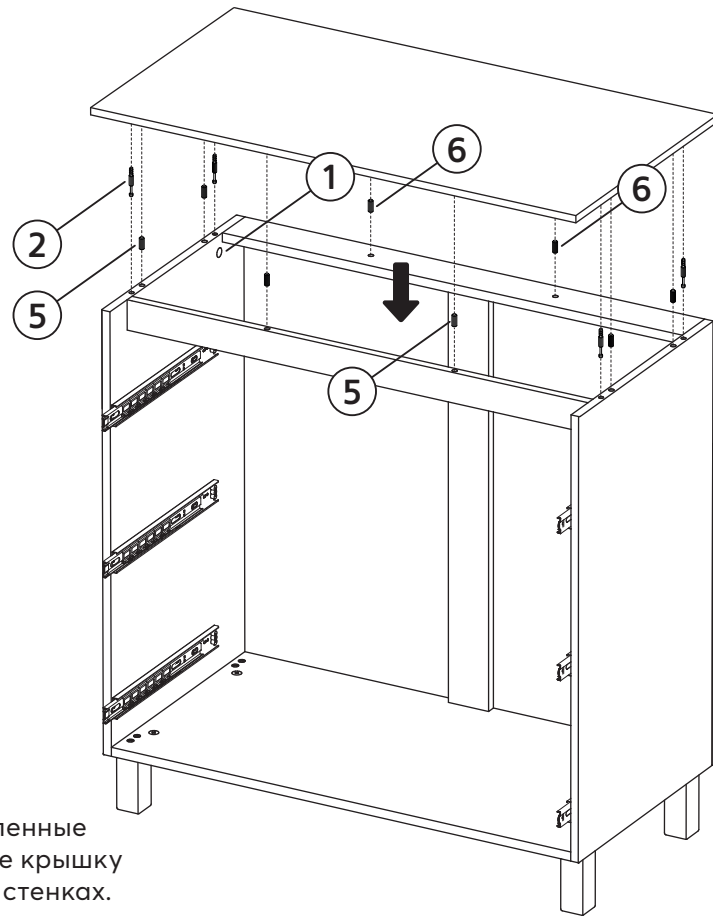
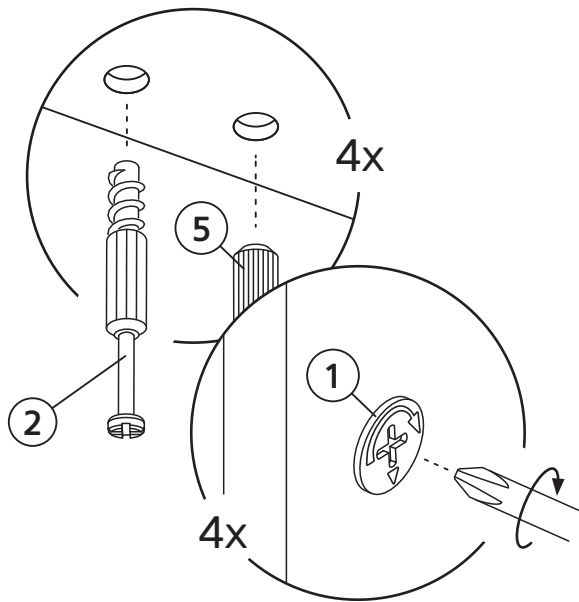


# 8



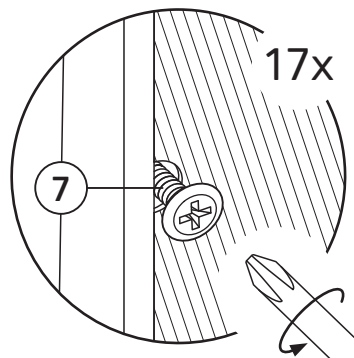
Соедините боковые стенки, основание и горизонтальные распорки в соответствии с отверстиями. Затяните эксцентрики ① на основании и распорках.

# 9



Вставьте штоки (2) и шканты (5) и (6) в заготовленные отверстия как показано на рисунке. Установите крышку комода и затяните эксцентрики (1) на боковых стенках.

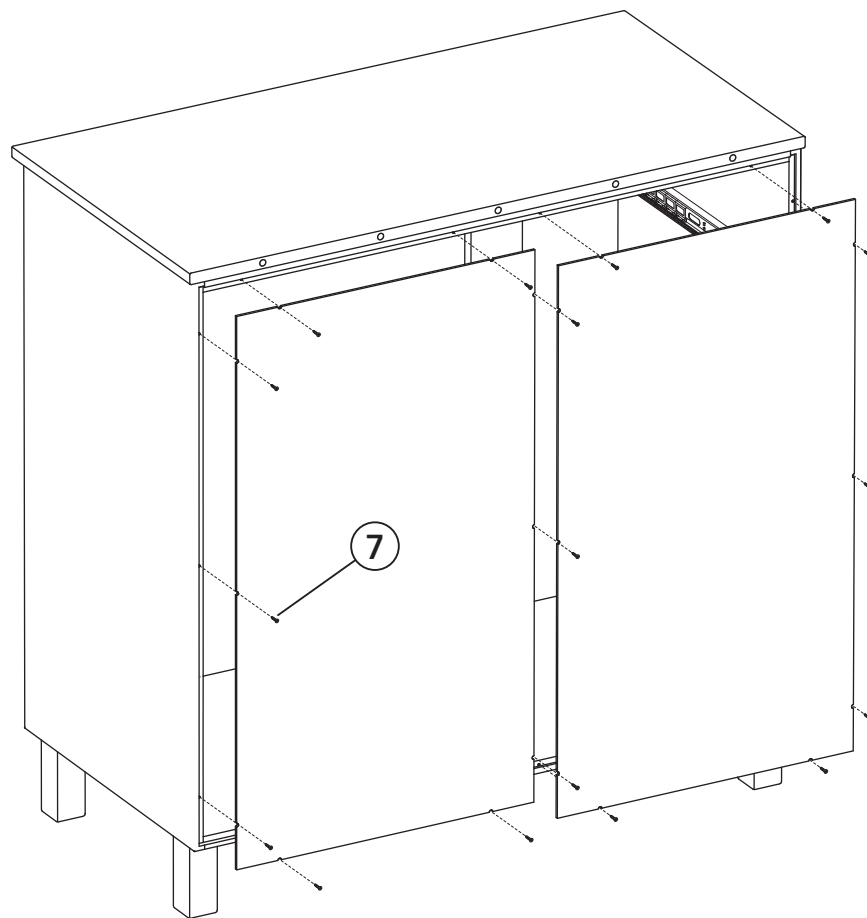
# 10



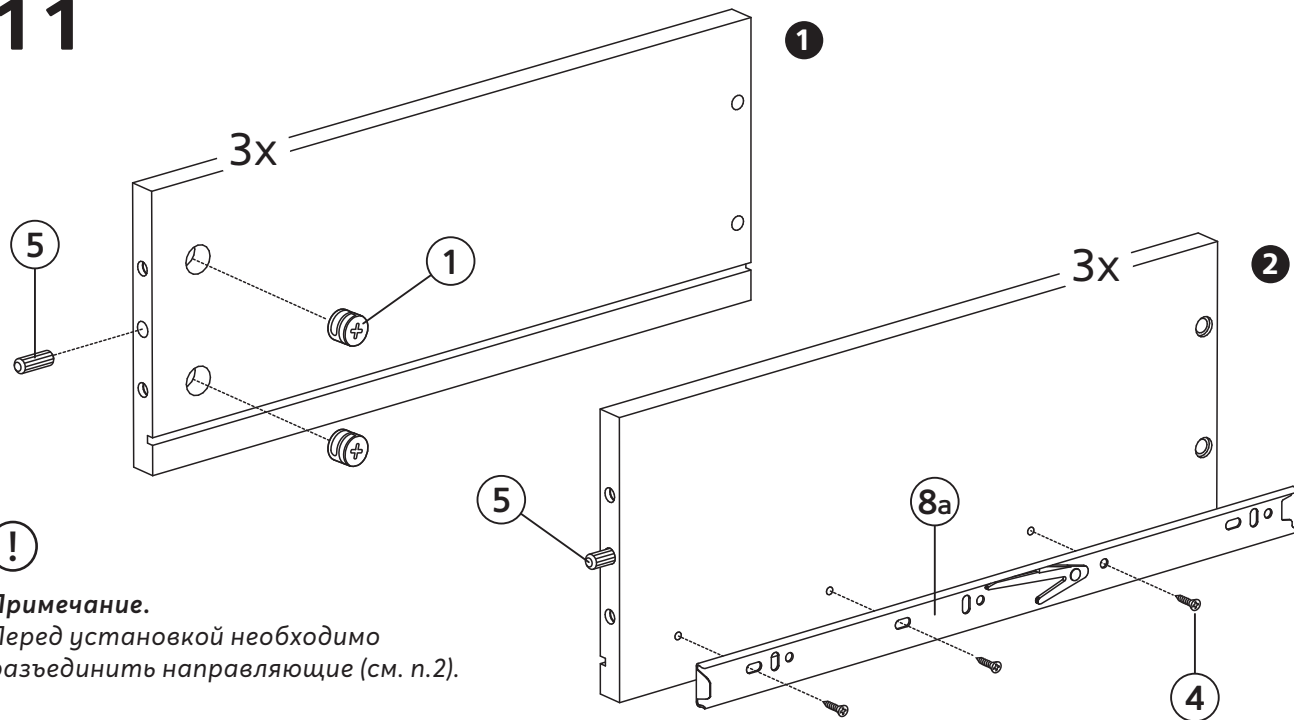
**Примечание.**

Задние стенки имеют отверстия для шурупов. Не закручивайте два верхних шурупа, если вы планируете крепить комод к стене.

Вставьте задние стенки в пазы комода, совместив отверстия. Закрутите шурупы ⑦.



# 11



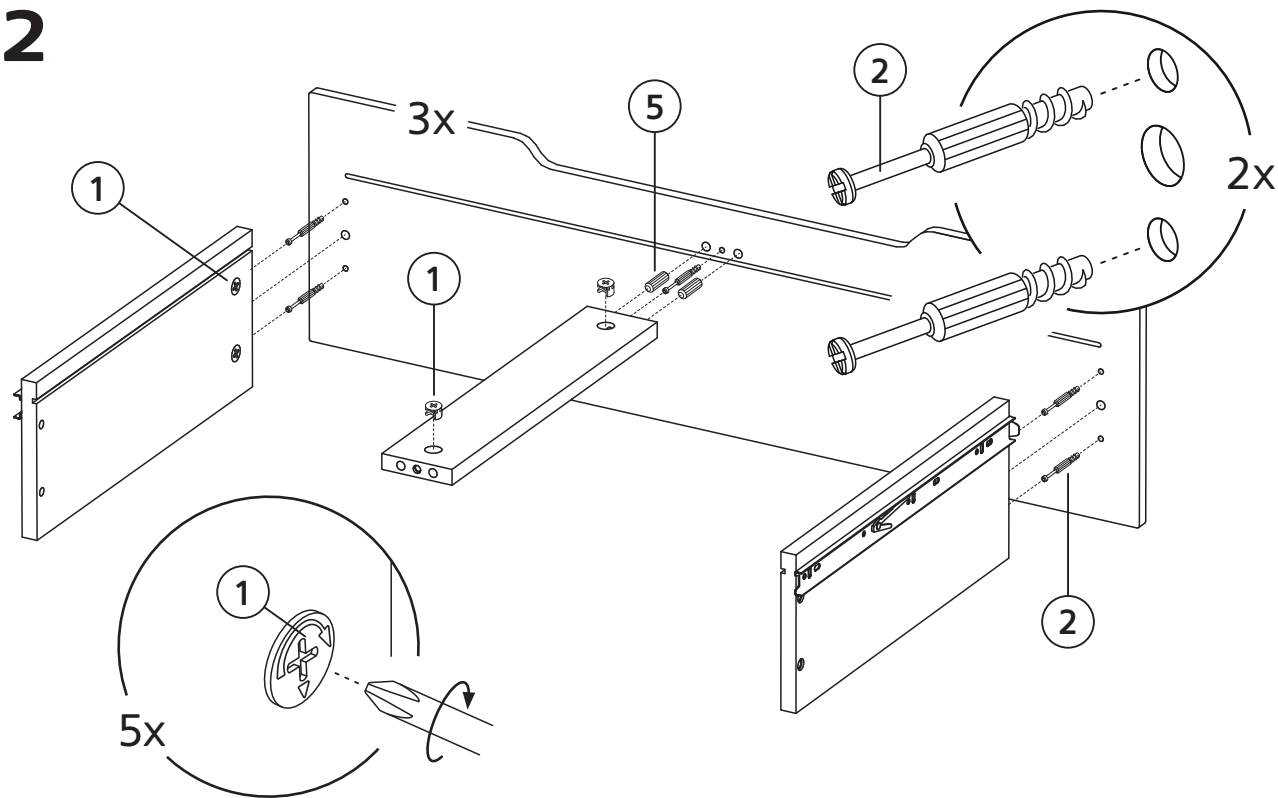
**Примечание.**

Перед установкой необходимо разъединить направляющие (см. п.2).

## СБОРКА ЯЩИКОВ

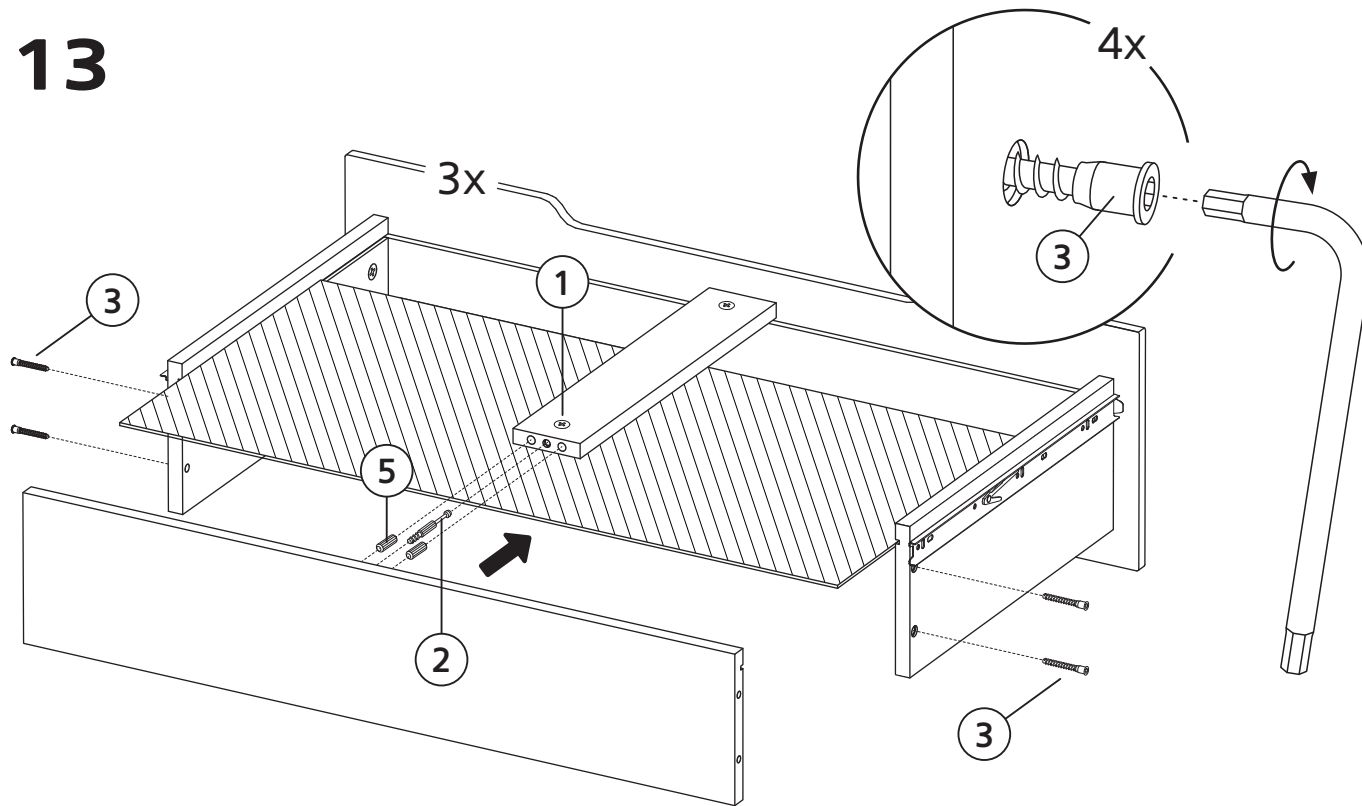
Вставьте эксцентрики (1) в отверстия с внутренней стороны боковых стенок ящиков. Установите шкранты (5) как показано на рисунке. При помощи шурупов (4) установите направляющие (8а) на внешние стороны каждой стенки ящика.

# 12



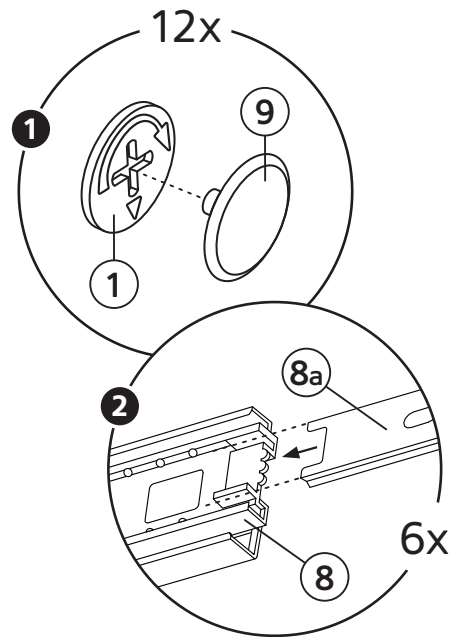
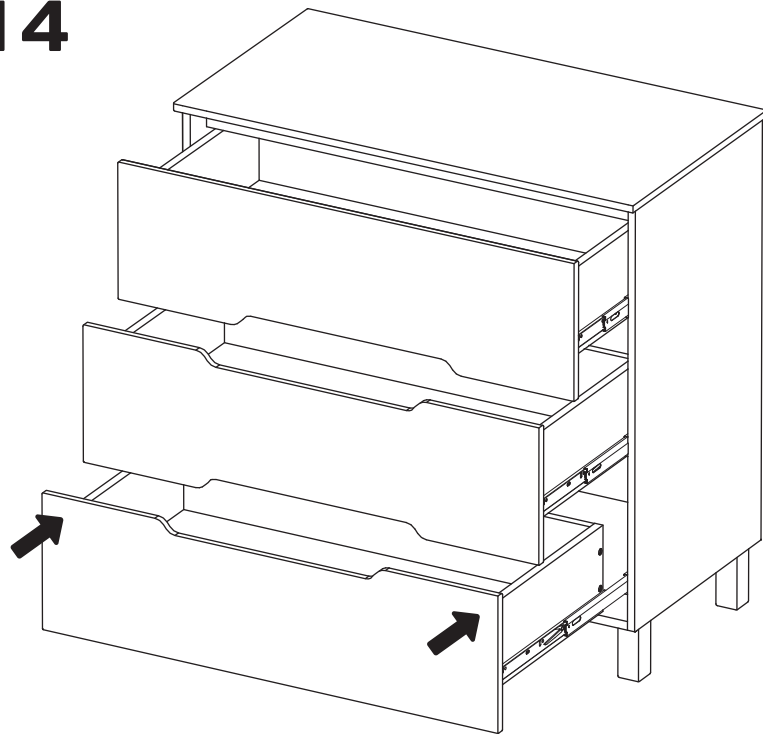
На фасад ящика установите штоки (2). Вставьте шканты (5) в распорку ящика. Соедините боковые стенки и распорку с фасадом ящика и затяните эксцентрики (1).

# 13



Установите шканы (5) в распорку, а шток (2) в заднюю стенку. Вставьте дно ящика в пазы и закрепите заднюю стенку с помощью евровинтов (3). Повторите шаги для каждого ящика.

# 14



Вставьте заглушки ⑨ в эксцентрики ① ящиков как показано на рисунке ①.

Начиная с нижнего уровня установите ящики в направляющие ⑧ комода как показано на рисунке ②.

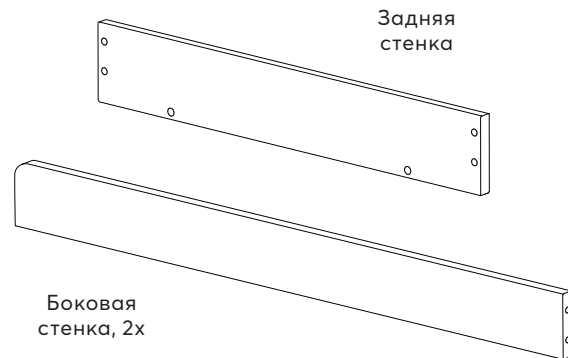
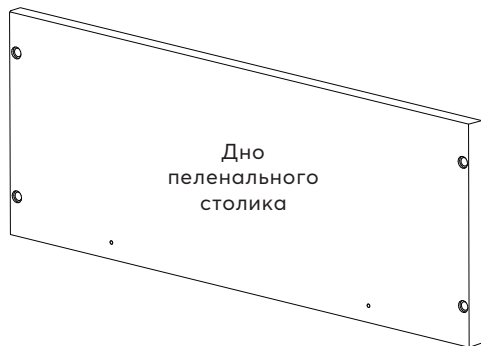
**15**



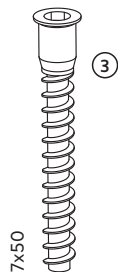
Сборка комода завершена.



## КОМПЛЕКТАЦИЯ ПЕЛЕНАЛЬНОГО СТОЛИКА



## ФУРНИТУРА



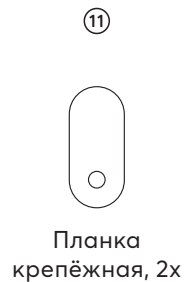
Евровинт, 8х



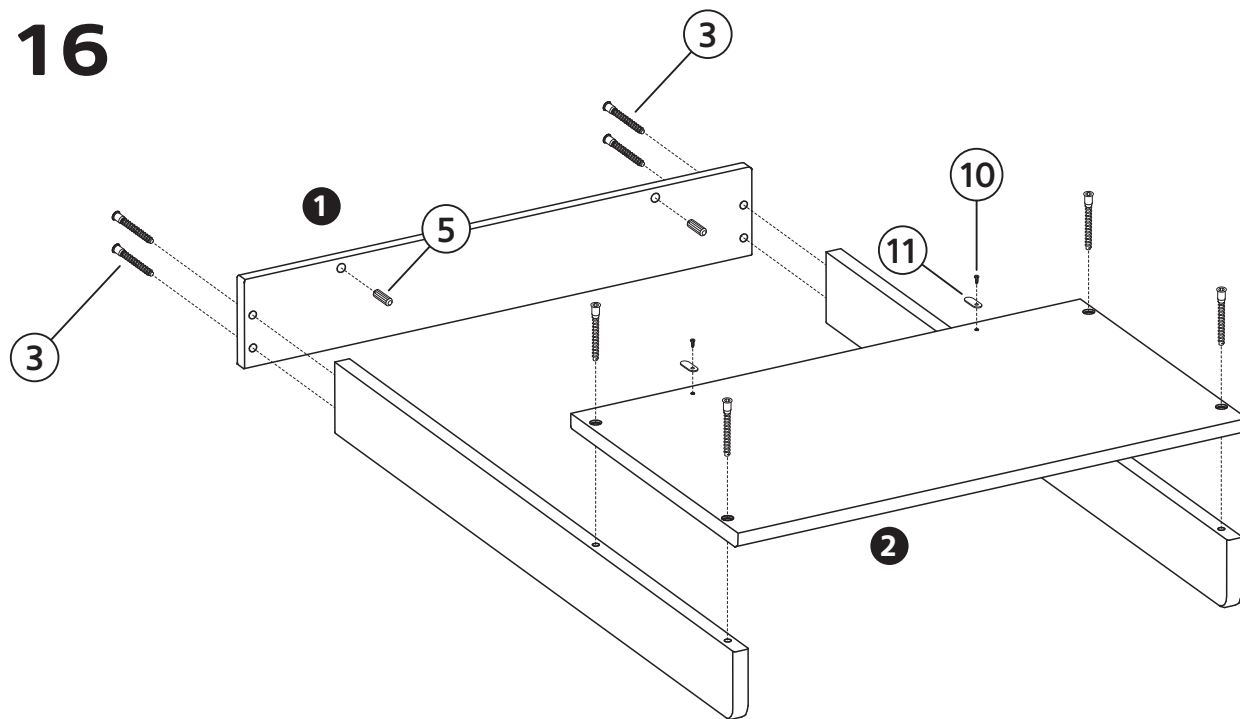
Шкант, 2х



Шуруп, 2х



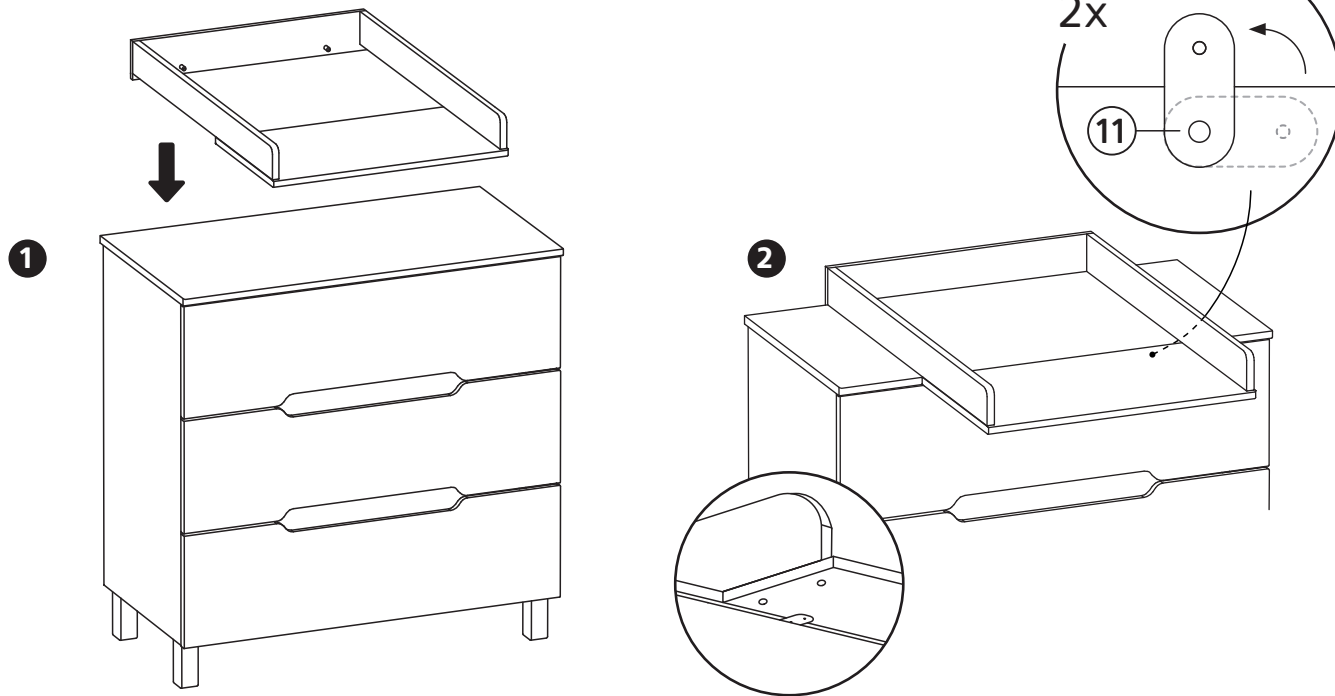
# 16



## СБОРКА ПЕЛЕНАЛЬНОГО СТОЛА

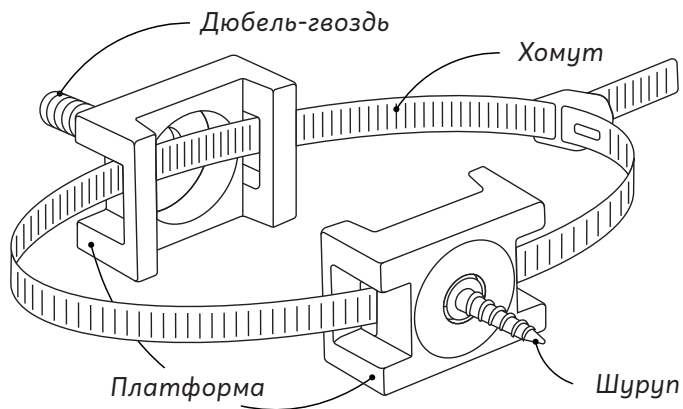
Вставьте шканы (5) в заднюю стенку и соедините её с боковыми стенками, закрутив евровинты (3). Закрутите шурупами (10) крепежные планки (11) на дно пеленального стола. Установите дно стола на боковые стенки и закрутите евровинты (3).

# 17



Под углом вставьте шканы (5) пеленального стола в крышку комода (3 варианта установки: слева, посередине, справа). Поверните крепежную планку (11), чтобы зафиксировать пеленальный стол на комод. Сборка пеленального стола завершена.

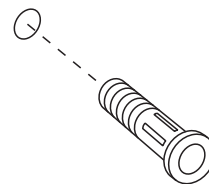
## КРЕПЛЕНИЕ КОМОДА К СТЕНЕ



Для предотвращения падения мебели необходимо ее надежно крепить к стене.

Используйте крепления, которые входят в комплект.

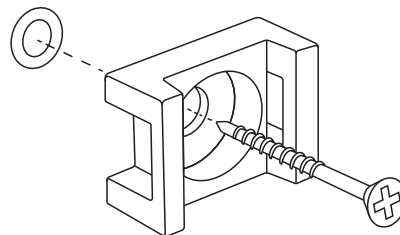
Стена



**A**

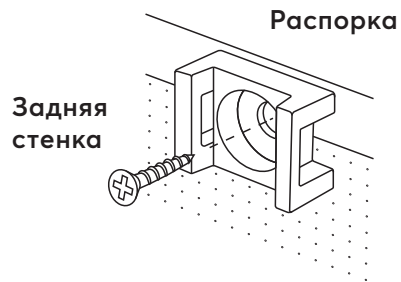
Вбейте дюбели в предварительно просверленные отверстия в стене.

Стена



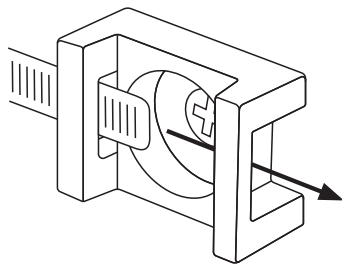
**B**

Прикрутите к стене платформы, используя дюбель-гвозди, идущие в комплекте для крепления.



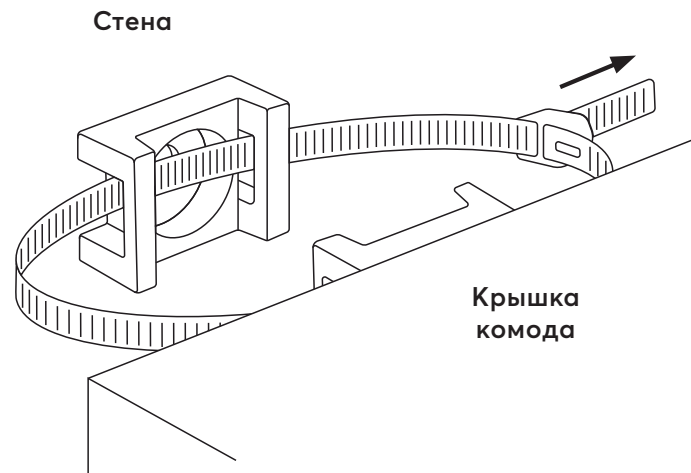
**C**

Саморезами прикрутите вторые платформы в отверстия заготовленные для удержания задней стенки.



**D**

Проденьте хомут через ушки обеих платформ как показано на рисунке.



Пододвиньте комод ближе к стене и затяните хомуты так, чтобы крепления плотно держали комод, не допуская люфта. Сборка завершена!





## ГАРАНТИЙНЫЙ ТАЛОН (на группу колясок, детской мебели и автокресел) [www.hb-happybaby.com](http://www.hb-happybaby.com)

Наименование изделия	
Модель	
Дата покупки	<input type="text"/> <input type="text"/> <input type="text"/> <input type="text"/> <input type="text"/> <input type="text"/>

### Сведения о продавце

Фирма-продавец	
Адрес	
Телефон	<input type="text"/>
Подпись продавца (расшифровка подписи)	<input type="text"/>

ПЕЧАТЬ  
ФИРМЫ  
ПРОДАВЦА

С условиями гарантии (см. на обороте) ознакомлен и согласен.  
Товар получен, претензий по комплектности, количеству и внешнему виду не имею.

<input type="text"/>
Подпись покупателя (расшифровка подписи)

Гарантийный талон действителен только при наличии правильно и чётко указанных: модели, даты продажи, контактной информации фирмы-продавца и его чётких печатей, подписи покупателя. В случае если дату продажи установить невозможно, в соответствии с законодательством Российской Федерации о защите прав потребителей, гарантийный срок исчисляется с даты изготовления изделия. При обнаружении неисправности товара обращайтесь к фирме-продавцу, в которой данный товар был приобретён. При возврате фирме-продавцу товар должен быть возвращён в полной комплектации. Сохраняйте оригинальную упаковку.



- При покупке изделия требуйте его проверки в вашем присутствии и заполнения гарантийного талона, убедитесь, что товар продан вам без недостатков.
  - Без предъявления данного талона или при его неправильном заполнении (нет даты продажи, наименования изделия, печати продавца, подписи покупателя) претензии по качеству изделия не принимаются и гарантийный ремонт не осуществляется.
  - В гарантийные обязательства не входит бесплатная доставка неисправного изделия в сервисную службу или выезд технического персонала на дом.
  - В гарантийный ремонт принимаются только чистые изделия.
  - Срок ремонта зависит от сложности и наличия запасных частей и может длиться от 7 до 30 дней.
- ### Условия гарантийного обслуживания
- Гарантийный срок составляет 18 месяцев с момента приобретения товара потребителем. Во время гарантийного срока Производитель обязуется бесплатно произвести ремонт или замену товара в случае, если неисправность товара произошла по вине производителя.
- Настоящая гарантия действительна по предъявлении неисправного товара вместе с правильно заполненным гарантийным талоном.
- ### Продавец вправе отказать в гарантийном обслуживании в следующих случаях:
- при отсутствии гарантийного талона или в случае, если гарантийный талон заполнен не полностью, не корректно или неразборчивым почерком;
  - неисправность изделия явилась результатом нарушения правил безопасности или небрежного отношения;
  - повреждения вызваны неправильной эксплуатацией;
  - изделие получило механическое повреждение в результате удара или падения, либо применения чрезмерной силы;
  - повреждения вызваны чрезмерной нагрузкой;
  - повреждения вызваны внесением изменения в конструкцию изделия;
  - механически повреждены резиновые и воздушно-надувные части изделий;
  - при естественном износе частей с ограниченным сроком службы;
  - нормальное выцветание;
  - сервисное обслуживание в течение гарантийного срока проводилось неуполномоченным лицом;
  - повреждения вызваны воздействием стихийных бедствий, природных факторов.
- ### Гарантийные обязательства не распространяются на:
- все элементы, выполненные из ткани и клеёнки;
  - корзины для покупок;
  - молнии и заклёпки;
  - дождевики;
  - москитные сетки;
  - сумки и крепления к ним;
  - фиксаторы поворота колёс;
  - шарнирные блоки ручек.



**Изготовитель:** Hangzhou Huanyu Toys Co., Ltd («Ханчжоу Хуаню Тойс Ко., Лтд»). Адрес: No.117 Jincheng Road, Xindeng Town, Fuyang District, Hangzhou City, Zhejiang Province, China (№ 117 Цзиньченг Рoad, Синденг Таун, Фуян Дистрикт, Ханчжоу Сити, Чжецзян Провинс, Китай). **Произведено в Китае.**

**Импортер/дистрибьютор** и уполномоченная организация по претензиям к изготовителю от потребителя по качеству продукции: ООО «Опт-Юнион». Адрес: Россия, 141727, Московская обл., г. Долгопрудный, Павельцево мкр., Новое ш., д. 56.

Телефон: +7 (495) 580-75-46

Эл. почта: [info@hb-happybaby.com](mailto:info@hb-happybaby.com)

Товарный знак Happy Baby® принадлежит  
ООО «Опт-Юнион». Все права защищены.

**[hb-happybaby.com](http://hb-happybaby.com)**