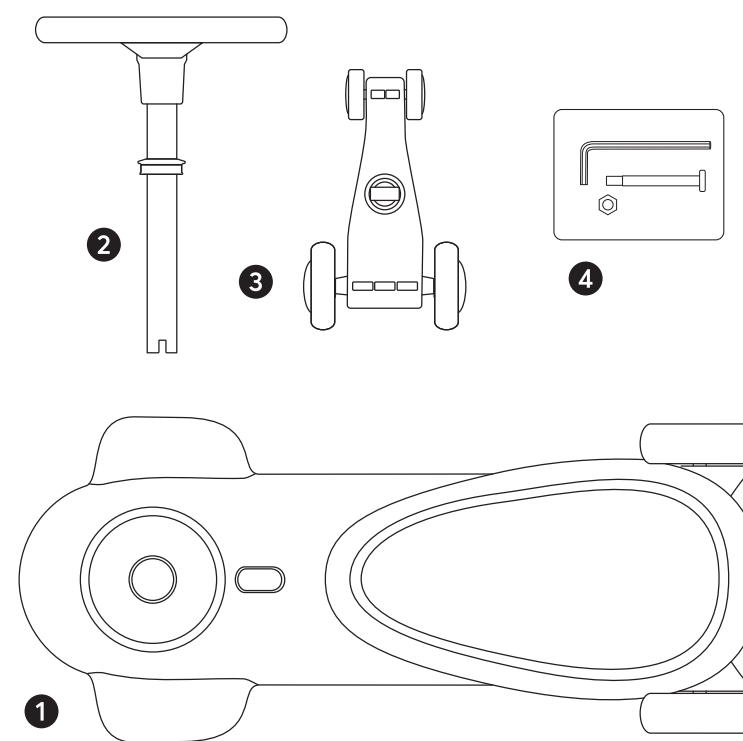


BACK SIDE

Детская машина-каталка представляет собой уникальную игрушку, способную предложить веселое и увлекательное времяпрепровождение для вашего малыша. С гладкими линиями и стильным дизайном, она предлагает легкое управление путем поворота руля, помогая развивать координацию и моторику. Эта игрушка позволяет вашему ребенку исследовать окружающий мир и развивать воображение, создавая свои собственные приключения.

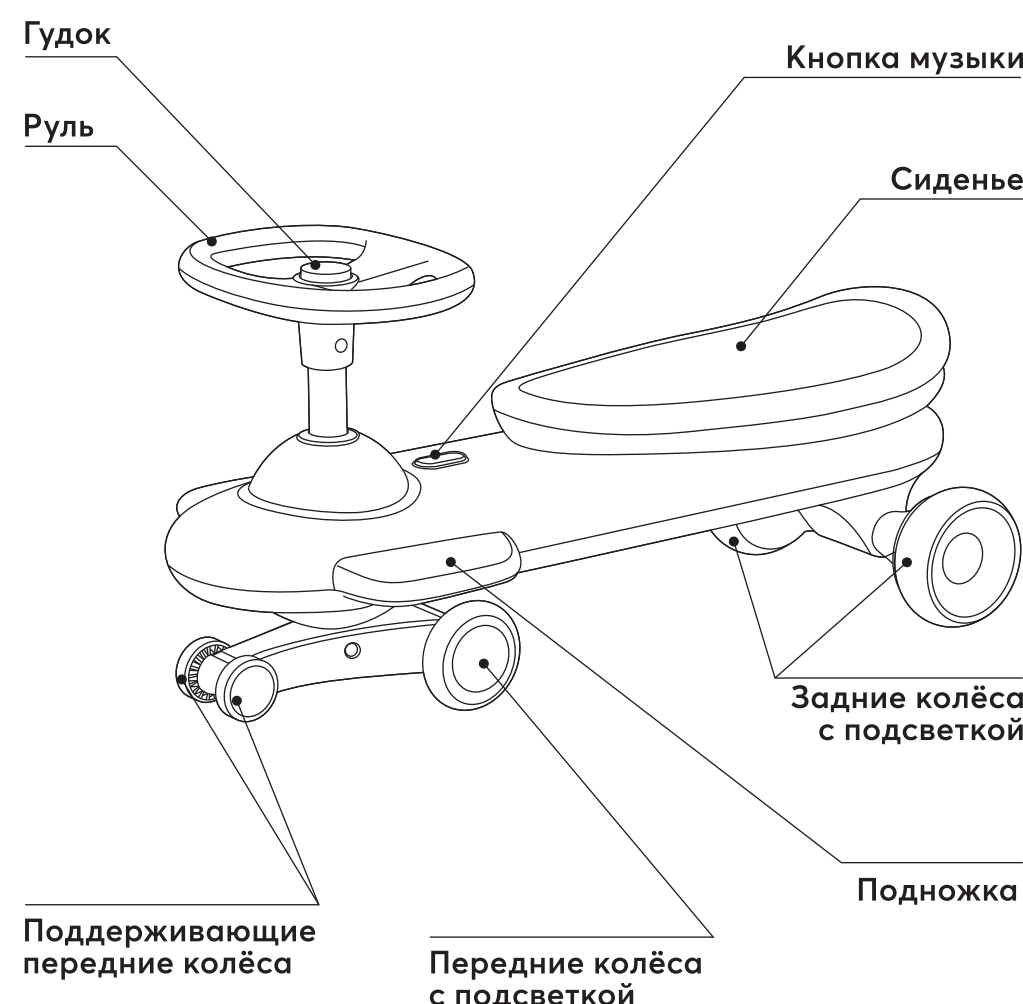
КОМПЛЕКТАЦИЯ

1. Кузов x1
2. Рулевая ось и рулевое колесо x1
3. Колесная база x1
4. Фурнитура и ключ x1



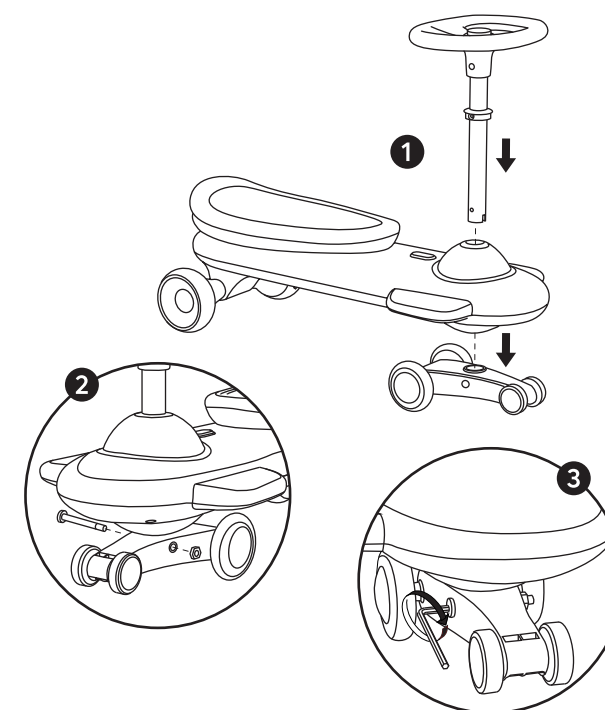
ВНИМАНИЕ: Пожалуйста, проверьте количество деталей перед началом эксплуатации изделия.

ВНИМАНИЕ: Сборка осуществляется взрослыми! Несоблюдение данного предупреждения и инструкций по сборке может привести к серьезным травмам.



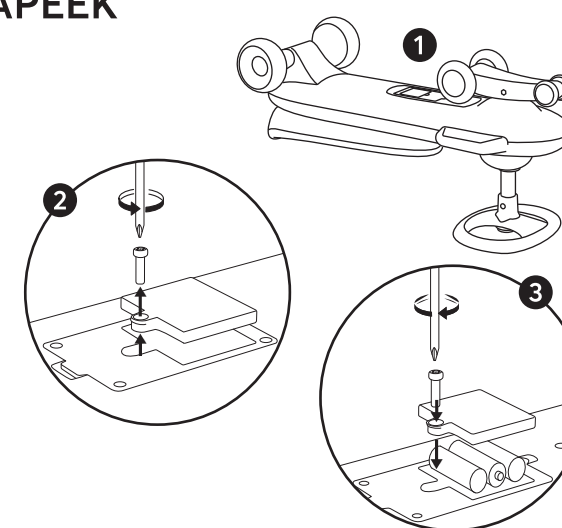
ИНСТРУКЦИЯ ПО СБОРКЕ И ЭКСПЛУАТАЦИИ

1. Вставьте рулевую ось через машинку в колесную базу
2. Вставьте болт и наживите гайку
3. Закрутите болт с помощью шестигранника



УСТАНОВКА БАТАРЕЕК

1. Переверните машинку-каталку
2. Откройте шуруп крышки отсека батареек
3. Установите три батарейки типа AA и закрутите крышку



ВНИМАНИЕ: При покупке изделия требуйте его проверки в вашем присутствии и заполнения гарантийного талона, убедитесь, что товар продан вам без недостатков.

Без предъявления данного талона или при его неправильном заполнении (нет даты продажи, наименования изделия, печати продавца, подписи покупателя) претензии по качеству изделия не принимаются и гарантийный ремонт не осуществляется.

В гарантийные обязательства не входит бесплатная доставка неисправного изделия в сервисную службу или выезд технического персонала на дом.

В гарантийный ремонт принимаются только чистые изделия.

Срок ремонта зависит от сложности и наличия запасных частей и может длиться от 7 до 30 дней.

Условия гарантийного обслуживания

Гарантийный срок составляет 12 месяцев с момента приобретения товара потребителем. Во время гарантийного срока Производитель обязуется бесплатно произвести ремонт или замену товара в случае, если неисправность товара произошла по вине производителя.

Настоящая гарантия действительна по предъявлении неисправного товара вместе с правильно заполненным гарантийным талоном.

Продавец вправе отказать в гарантийном обслуживании в следующих случаях:

- При отсутствии гарантийного талона или в случае, если гарантийный талон заполнен не полностью, не корректно или неразборчивым почерком;
- Неисправность изделия явилась результатом нарушения правил безопасности или небрежного отношения;
- Повреждения вызваны неправильной эксплуатацией;
- Изделие получило механическое повреждение в результате удара или падения, либо применения чрезмерной силы;
- Повреждения вызваны чрезмерной нагрузкой;
- Повреждения вызваны внесением изменения в конструкцию изделия;
- Механически повреждены резиновые и воздушные части изделия;
- При естественном износе частей с ограниченным сроком службы;
- Нормальное выцветание;
- Сервисное обслуживание в течение гарантийного срока проводилось неполномочным лицом;
- Повреждения вызваны воздействием стихийных бедствий, природных факторов.

Гарантийные обязательства распространяются на:

- Кузов;
- Колёса;
- Рулевая механика;
- Сиденье.

FRONT SIDE

ГАРАНТИЙНЫЙ ТАЛОН



Наименование изделия	
Модель	
Дата покупки	

Сведения о продавце

Фирма-продавец	
Адрес	
Телефон	
Подпись продавца (Расшифровка подписи)	ПЕЧАТЬ ФИРМЫ ПРОДАВЦА

С условиями гарантии (см. на обороте) ознакомлен и согласен. Товар получен, претензий по комплектности, количеству и внешнему виду не имею.

Подпись покупателя (расшифровка подписи)
--

Гарантийный талон действителен только при наличии правильно и четко указанных: модели, даты продажи, контактной информации фирмы-продавца и его четких печатей, подписи покупателя. В случае если дату продажи установить невозможно, в соответствии с законодательством Российской Федерации о защите прав потребителей, гарантийный срок исчисляется с даты изготовления изделия.

При обнаружении неисправности товара обращайтесь к фирме-продавцу, в которой данный товар был приобретен. При возврате фирме-продавцу товар должен быть возвращен в полной комплектации. Сохраняйте оригинальную упаковку.

Катайтесь с удовольствием!

Пожалуйста, храните данное руководство на случай необходимости.

Срок службы: 2 года со дня реализации.

Гарантийный срок: 1 год.

Материалы: АБС-пластик, сталь, полиэтилен.

Изготовитель: Kingda Import & Export Trading Limited of Zhongshan («Кингда Импорт энд Экспорт Трейдинг Лимитед оф Чжуньшань»). Адрес: Room 202, No.23, Nan'an Rd, Shiqi, Zhongshan, Guangdong, China (Рум 202, № 23, Нан Ан Рд, Шичи, Чжуньшань, Гуандун, Китай). Произведено в Китае.

Импортер / дистрибьютор и уполномоченная организация по претензиям к изготовителю от потребителя по качеству продукции: ООО «Опт-Юнион». Адрес: Россия, 141727, Московская обл., г. Долгопрудный, Павельцево мкр., Новое ш., д. 56. Телефон: +7 (495) 580-75-46. Эл.почта: info@hb-happybaby.com.

Товарный знак Happy Baby® принадлежит ООО «Опт-Юнион».

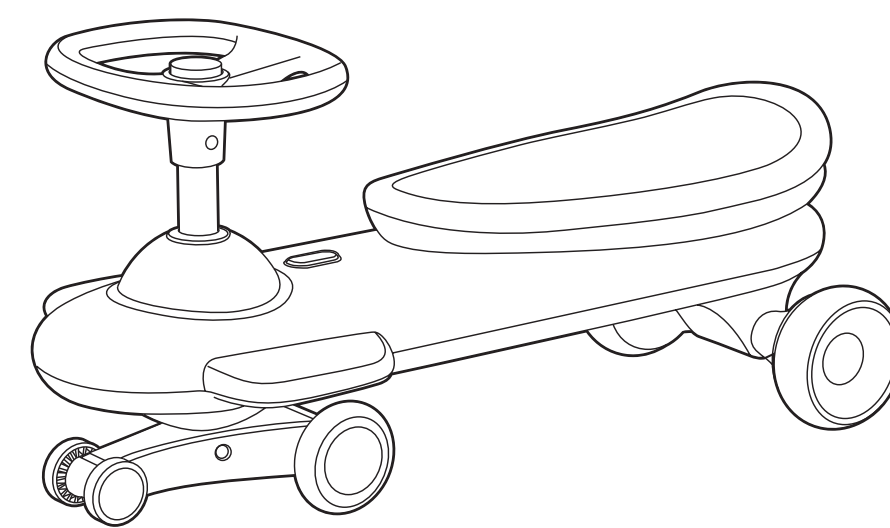
Все права защищены. Товар соответствует требованиям ТР ТС 008/2011.

В связи с существованием различных моделей машин-каталок, в нашей инструкции приведены обобщенные иллюстрации и фотографии, поэтому дизайн, цвета и материалы купленного вами товара могут отличаться от тех, что показаны в инструкции. Мы оставляем за собой право без уведомления изменять спецификацию товара, что обусловлено непрерывным процессом совершенствования потребительских свойств и качества продукции.

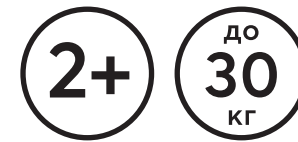
hb-happybaby.com
happybaby_hb



hb Bandy



Инструкция по сборке и эксплуатации



РУКОВОДСТВО ПОЛЬЗОВАТЕЛЯ
Игрушка: машина-каталка BANDY

Меры безопасности

- **ВНИМАНИЕ!** Машинка-каталка не является транспортным средством. Использовать только под непосредственным наблюдением взрослых!
- Перед использованием удалите все упаковочные элементы.
- Сборка осуществляется только взрослыми при помощи отвертки.
- Сиденье машинки рассчитано только на одного ребенка.
- Перед каждым использованием проверяйте машинку на возможное наличие поврежденных, незакрепленных или недостающих деталей. Убедитесь, что все болты и быстроразъемные соединения закреплены должным образом. НЕ используйте игрушку, если какие-либо детали отсутствуют, повреждены или сломаны.
- Использовать на поверхности с уклоном не более 10 градусов.
- Не позволяйте детям кататься на машинке на улице, автомобильных дорогах и в других опасных местах, а также вблизи бассейнов и других водоемов.
- Убедитесь, что во время катания на ребенке удобная обувь с закрытым носком.
- Убедитесь, что ребенок физически способен управлять каталкой и понимает, как тормозить.
- Всегда держите ребенка в поле зрения, пока он находится на машинке.
- Храните игрушку, небольшие детали и упаковочные материалы в недоступном для детей месте.
- В случае невыполнения мер предосторожности дети подвергаются опасности.
- Игрушка предназначена для детей в возрасте от 2 лет и весом не более 30 кг.
- Это электронная игрушка. Не подвергайте ее воздействию высоких температур и влажности. Избегайте попадания на игрушку прямых солнечных лучей и/или нагрева. Не мочите и не погружайте в воду.
- Не допускайте длительного зрительного контакта с источником света!

Обслуживание и уход

- Следите за тем, чтобы все детали оставались чистыми, без пыли, грязи или песка.
- Для чистки машинки-каталки используйте влажную тряпку.
- Смазывайте подвижные части только в том случае, если это необходимо (применяйте небольшое количество смазочного материала на основе силикона).
- Периодически проверяйте машинку-каталку на наличие плохо затянутых винтов или изношенных деталей.
- Выполняйте замену или ремонт деталей по мере необходимости.
- Храните изделие в сухом месте.
- Длительное воздействие прямых солнечных лучей может вызвать деформацию пластиковых деталей.