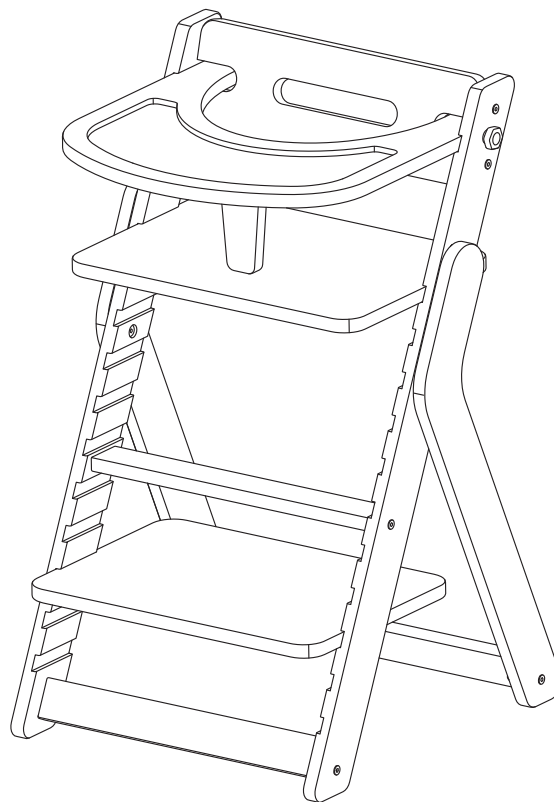




# Calmy

стул для кормления



Инструкция по сборке и эксплуатации

арт.: 91026



**Поздравляем с покупкой этого продукта!**

**Пожалуйста, прочитайте инструкцию перед сборкой и использованием.**

**Важно! Сохраняйте инструкцию для дальнейшего использования.**

В связи с существованием различных моделей стульев для кормления, в нашей инструкции приведены обобщённые иллюстрации и фотографии, поэтому комплектация, дизайн, цвета и материалы купленного вами товара могут отличаться от тех, что показаны в инструкции.

Мы оставляем за собой право без уведомления изменять спецификацию товара, что обусловлено непрерывным процессом совершенствования потребительских свойств и качества продукции.

Данная инструкция является неотъемлемой частью поставки изделия.

Товар соответствует требованиям ТР ТС 025/2012 «О безопасности мебельной продукции».



## ПРЕДУПРЕЖДЕНИЯ

- Стул предназначен для детей с 6 месяцев. Максимальная нагрузка – 100 кг.
- Не допускается динамическая нагрузка и раскачивание.
- Сборка должна производиться исключительно взрослым, в строгом соответствии с инструкцией по эксплуатации. Предварительно убедитесь, что ребенок находится на безопасном расстоянии.
- Не используйте изделие, если какие-либо его части повреждены или отсутствуют.
- Перед началом использования убедитесь, что все составные части установлены правильно, а крепёжные детали плотно затянуты. Помните, что плохо закрепленные детали могут привести к травмам ребёнка.
- Не используйте запасные части и какие-либо другие детали, которые не предусмотрены производителем.
- При эксплуатации исключайте попадание воды и иных жидкостей на элементы изделия, соприкасающиеся с полом.
- Не оставляйте ребёнка без присмотра. Это может быть опасно!
- Ставьте изделие только на горизонтальную поверхность.

- Не оставляйте изделие под прямыми солнечными лучами на продолжительное время.
- При установке изделия в непосредственной близости от нагревательных и отопительных приборов и/или иных источников тепла его поверхность во время эксплуатации должна быть защищена от нагрева. Температура нагрева элементов стула не должна превышать +40°C.

### ВНИМАНИЕ!

Перед использованием стула удалите все упаковочные элементы. При обнаружении повреждений, немедленно их устраниите.

Не позволяйте ребёнку стоять на стуле и прыгать на подножке – это может привести к поломке стула и получению ребёнком травмы.



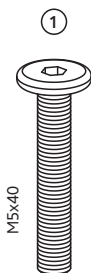
### ВНИМАНИЕ!

Не использовать шуруповерт при сборке.

## УХОД И ХРАНЕНИЕ

- Рекомендуется регулярно удалять пыль с помощью влажной салфетки, после чего насухо протирать мягкой и чистой тканью.
- Не используйте моющие средства, не предназначенные для ухода за мебелью. Не использовать абразивные бытовые полироли, содержащие отбеливатели, спирт или аммоний.
- Изделие должно храниться в закрытом помещении при температуре не ниже +2°C и относительной влажности воздуха от 45 до 70%.
- Так как материал имеет свойство деформироваться в зависимости от температуры и влажности помещения, крайне рекомендуется время от времени подтягивать винты и иные крепёжные элементы.
- Соблюдайте меры предосторожности, когда переставляете или передвигаете мебель. При неосторожном обращении её можно повредить.

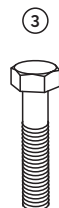
## ФУРНИТУРА



Винт,  
10 шт.



Винт,  
4 шт.



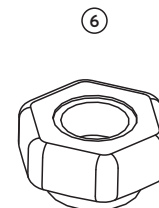
Болт,  
2 шт.



Шкант,  
6 шт.



Гайка  
цилиндрическая,  
10 шт.



Барашек,  
2 шт.



Заглушка  
для барашка,  
2 шт.



Шток,  
2 шт.



Бочонок  
стяжки,  
2 шт.

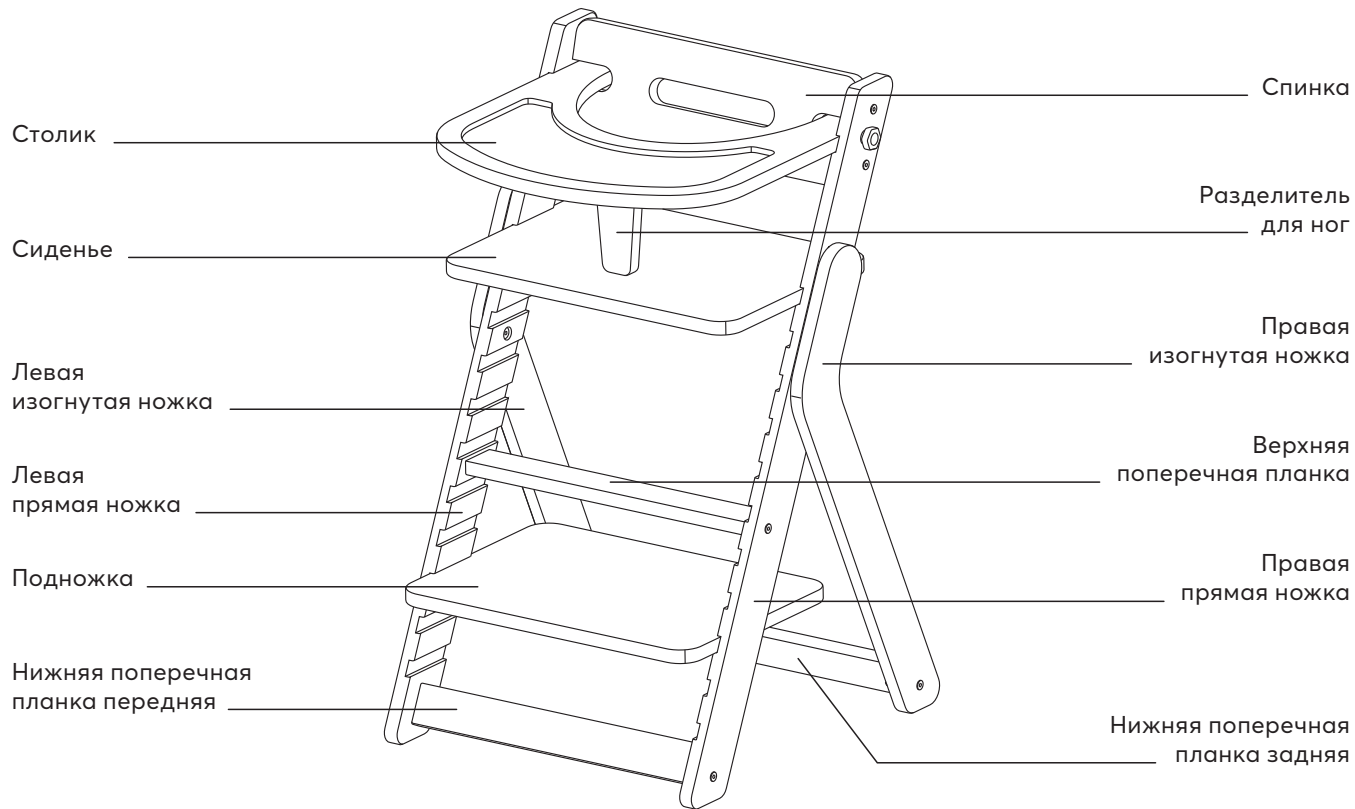


Винт  
стяжки,  
2 шт.



Ключ  
шестигранный,  
1 шт.

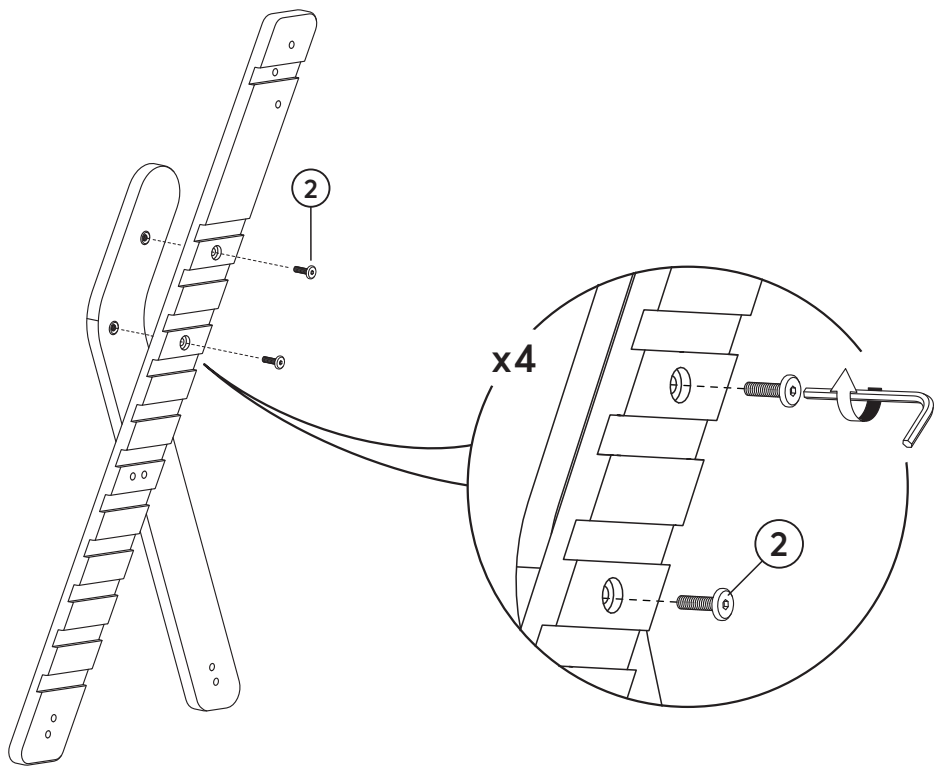
## СХЕМА СБОРКИ СТУЛА



# 1

## СБОРКА СТУЛА

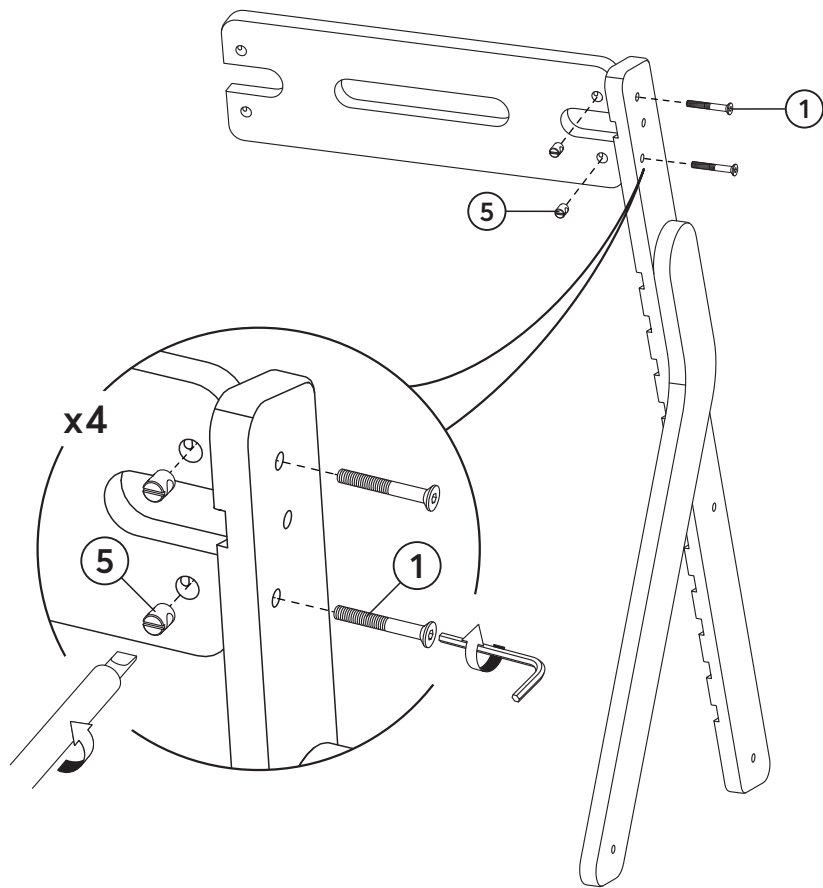
С помощью винтов ② и шестигранника, соедините изогнутые и прямые ножки.



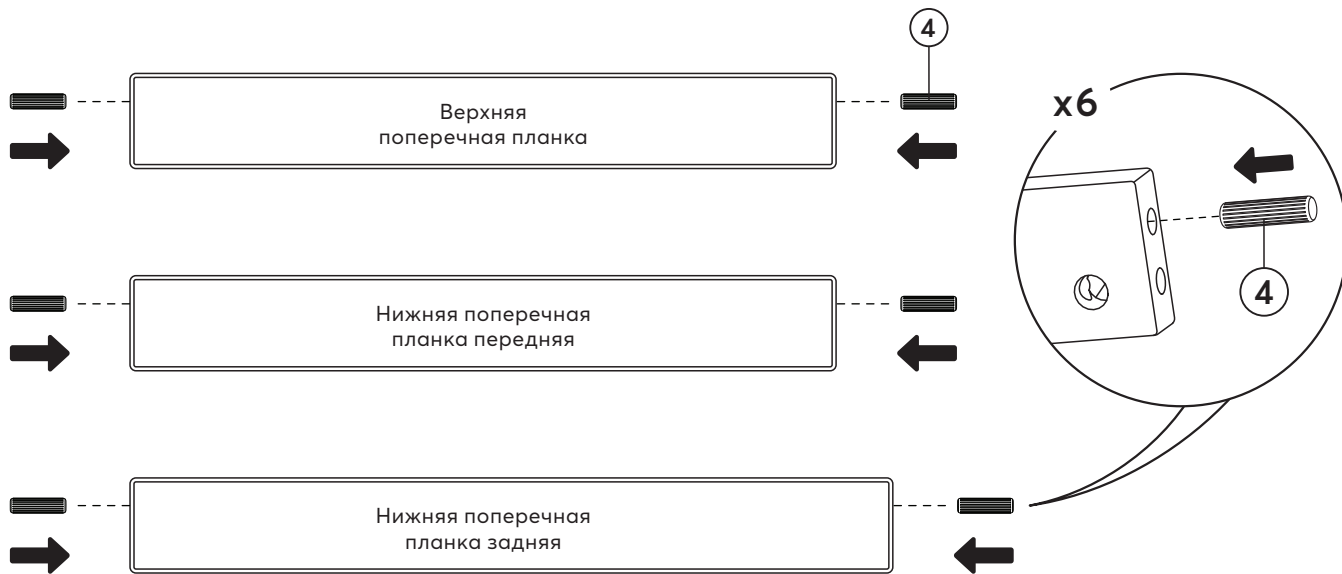


# 2

Вставьте цилиндрические гайки (5) в спинку стула и соедините её с прямой ножкой при помощи винтов (1).



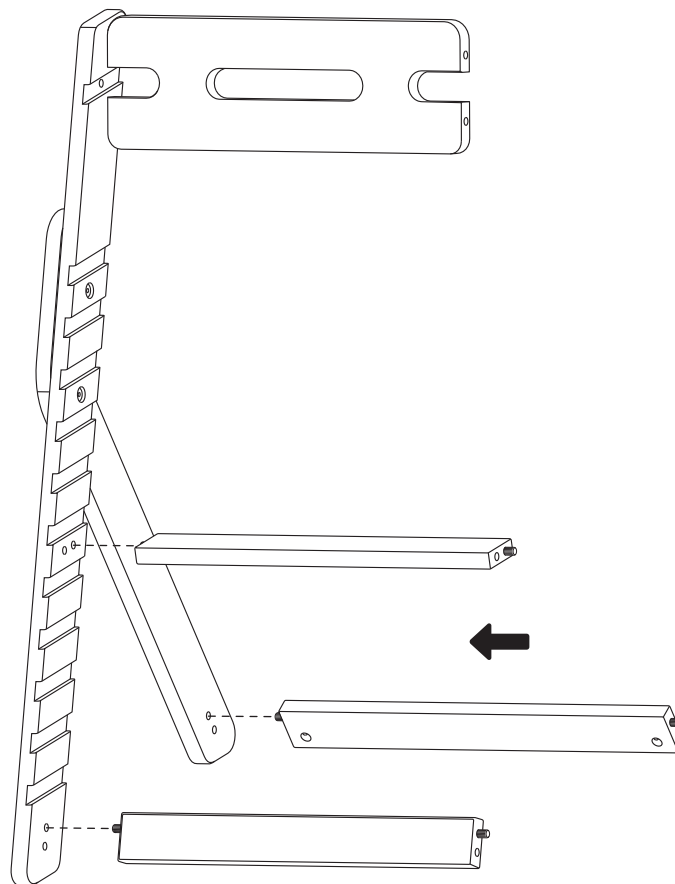
# 3



Вставьте шканты ④ в планки.

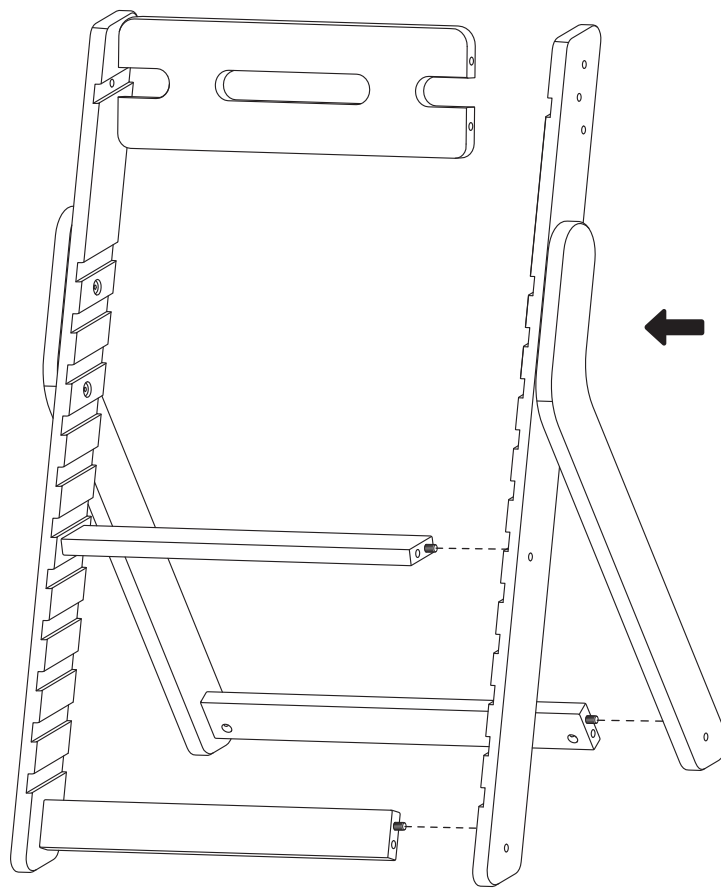
# 4

Установите планки на ножки стула в закрытые отверстия, как показано на рисунке.

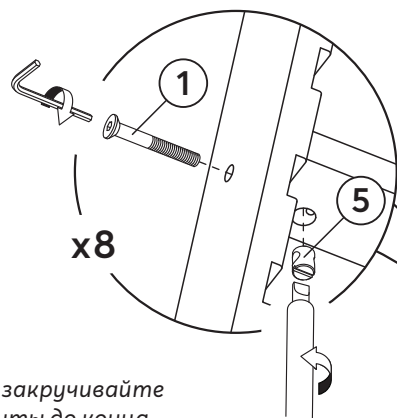


# 5

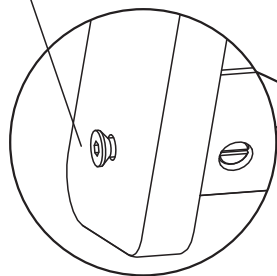
Установите вторую сторону, вставив шканты планок в соответствующие отверстия.



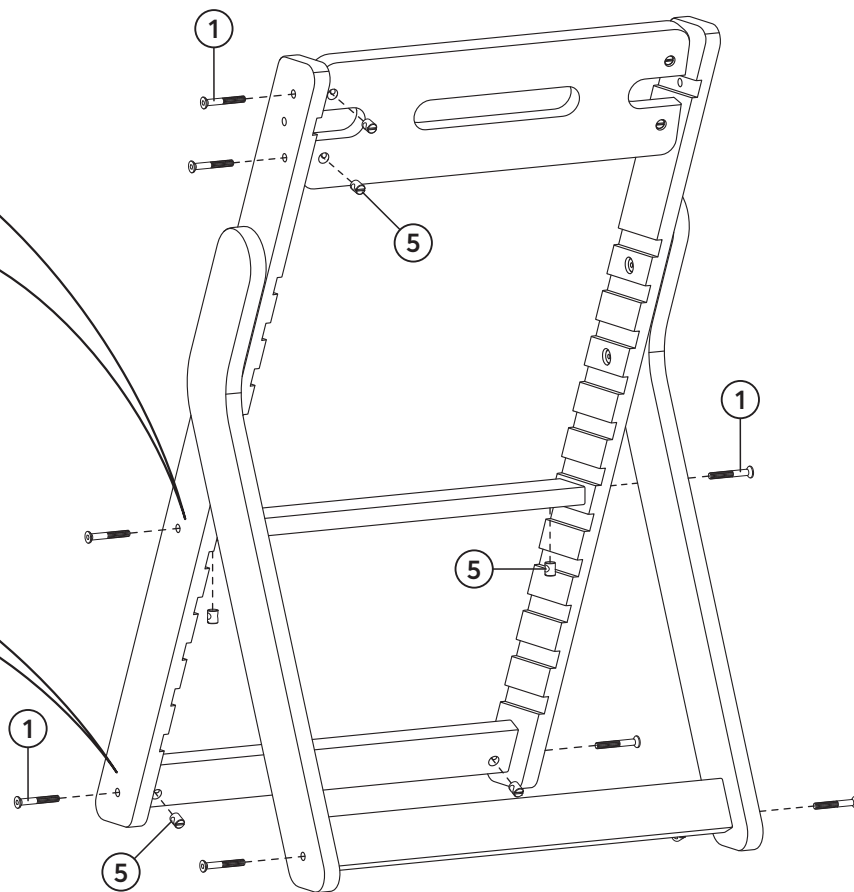
6



**!** Не закручивайте  
винты до конца.



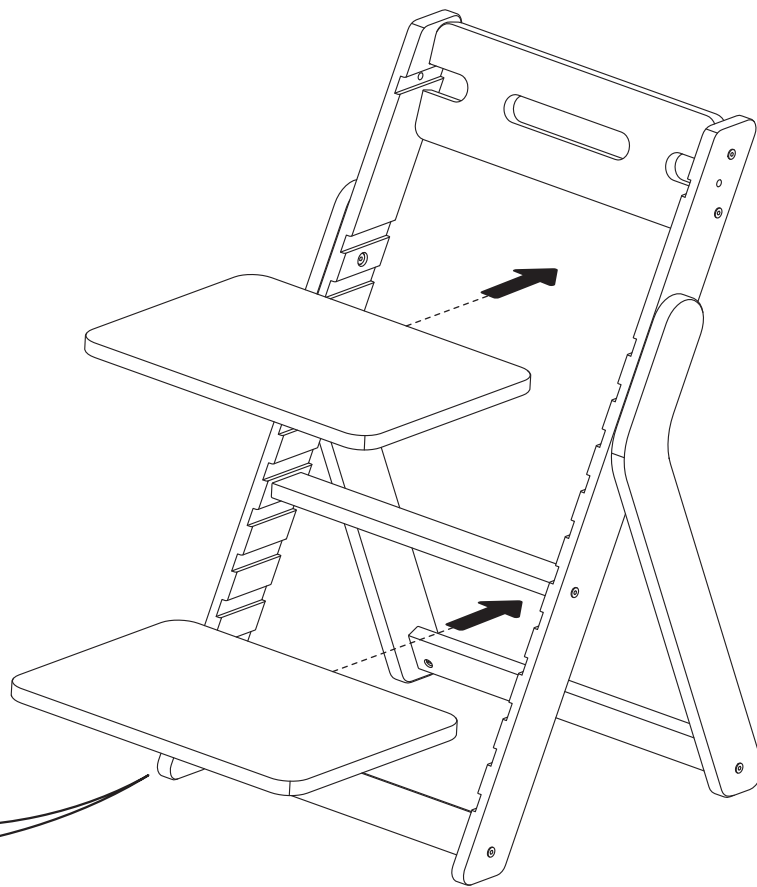
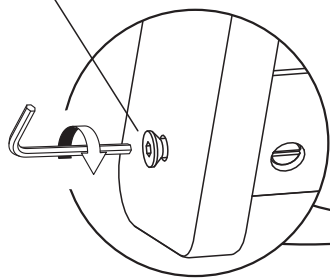
Вставьте цилиндрические  
гайки **5** и закрепите их  
с помощью винтов **1**,  
как показано на рисунке.



# 7

Вставьте сиденье и подножку на желаемый уровень в заготовленные пазы и закрутите винты ①.

Затяните

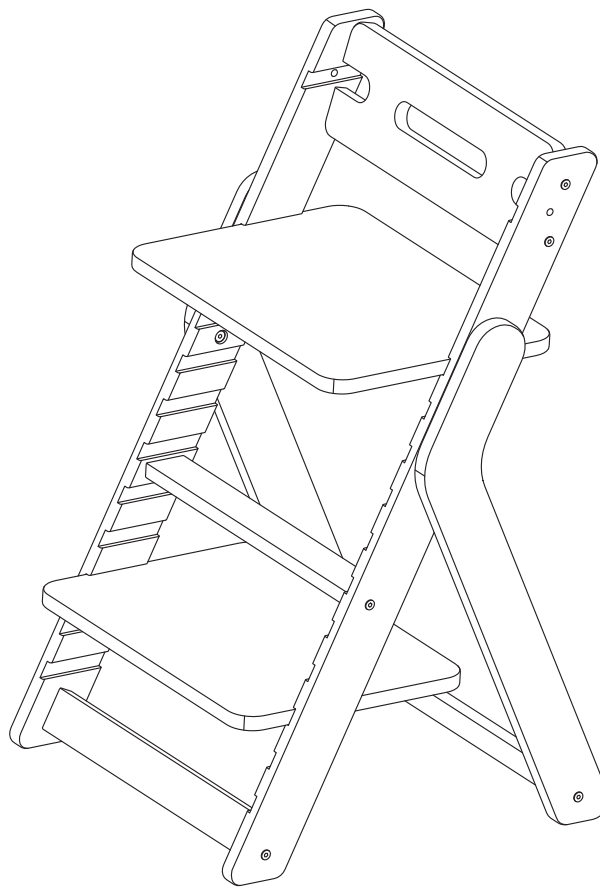


# 8

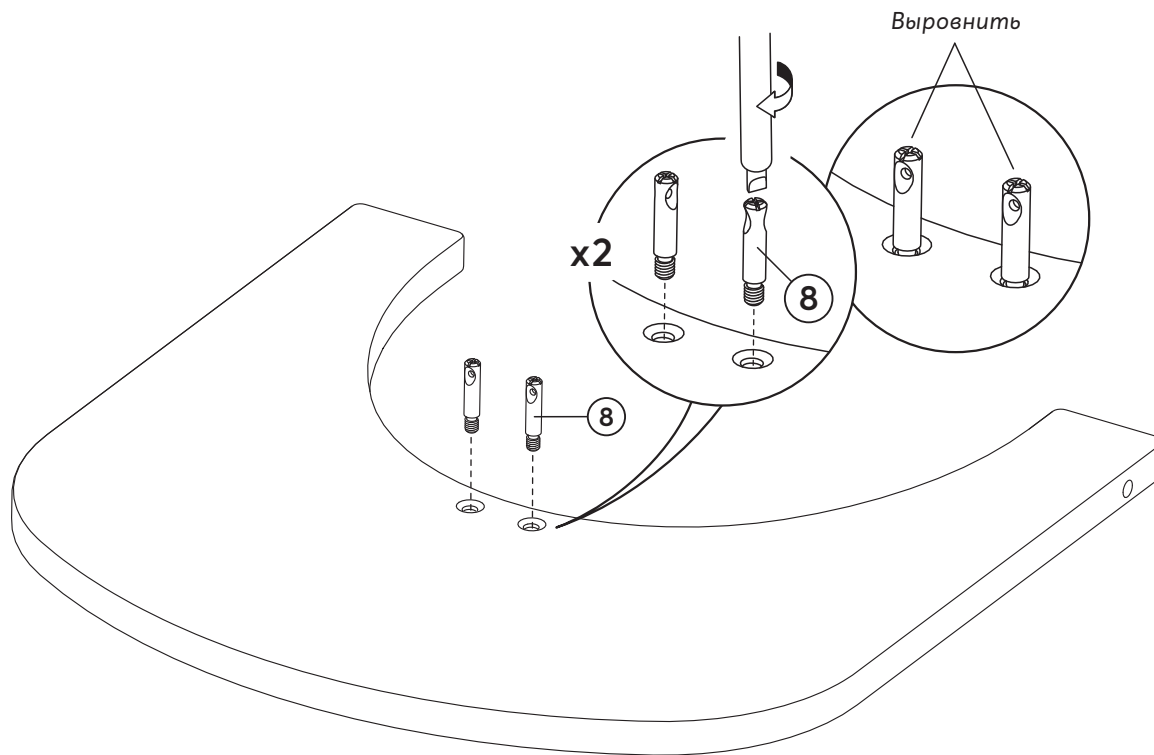


**Примечание.**

Чтобы поменять уровень под-  
ножки и сиденья, необходимо  
ослабить винты ①, поменять  
положение и закрутить их вновь.



9

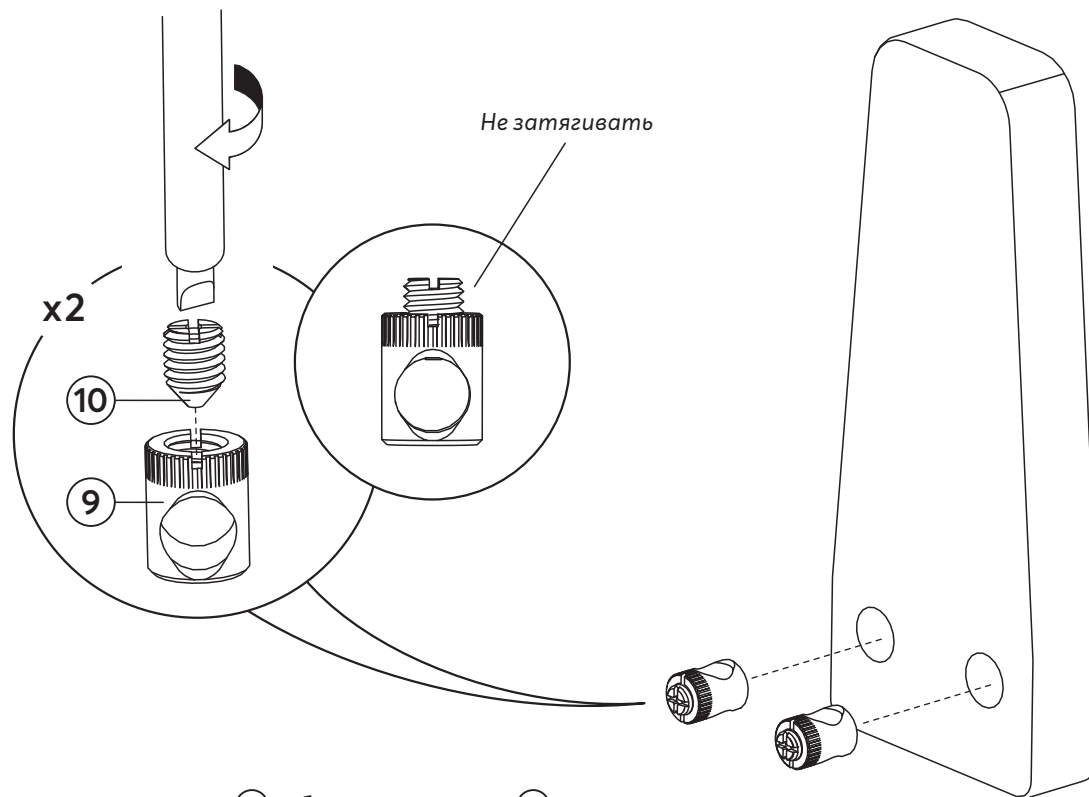


## СБОРКА И УСТАНОВКА СТОЛИКА

Установите штоки ⑧ в нижнюю часть столика и направьте их отверстия, как показано на рисунке.

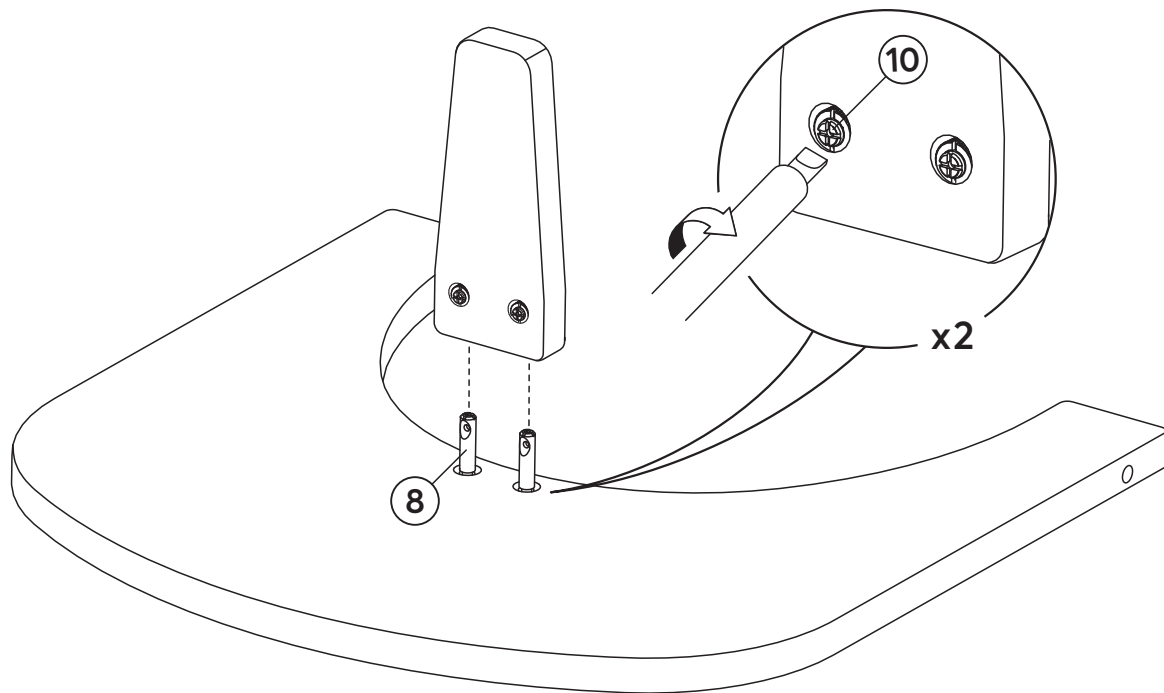


# 10



Наживите винты стяжки (10) в бочонки стяжки (9).  
Установите бочонки (9) в разделитель для ног.

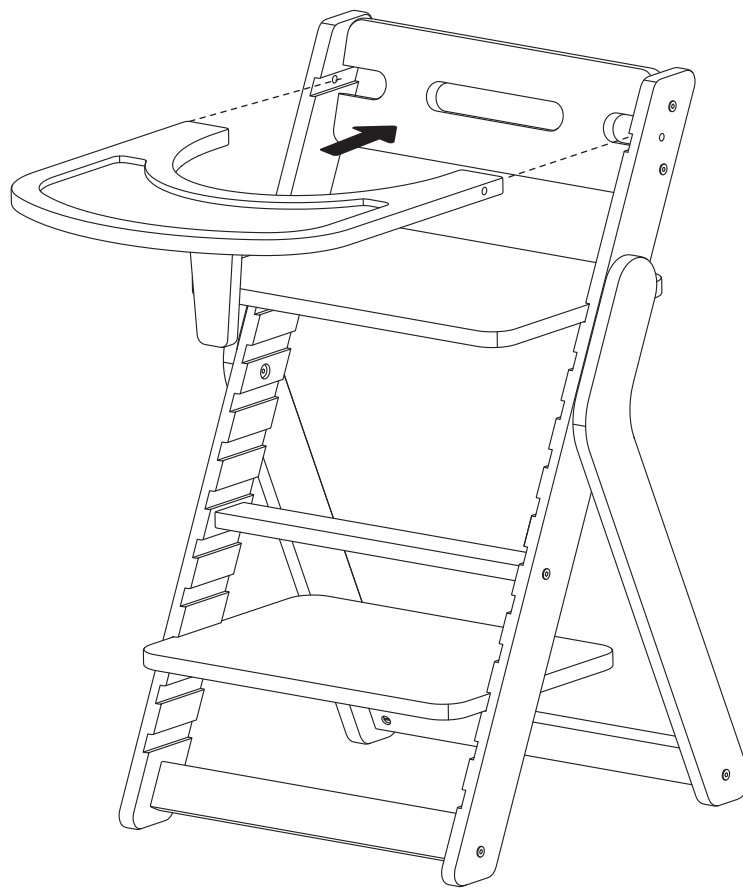
# 11



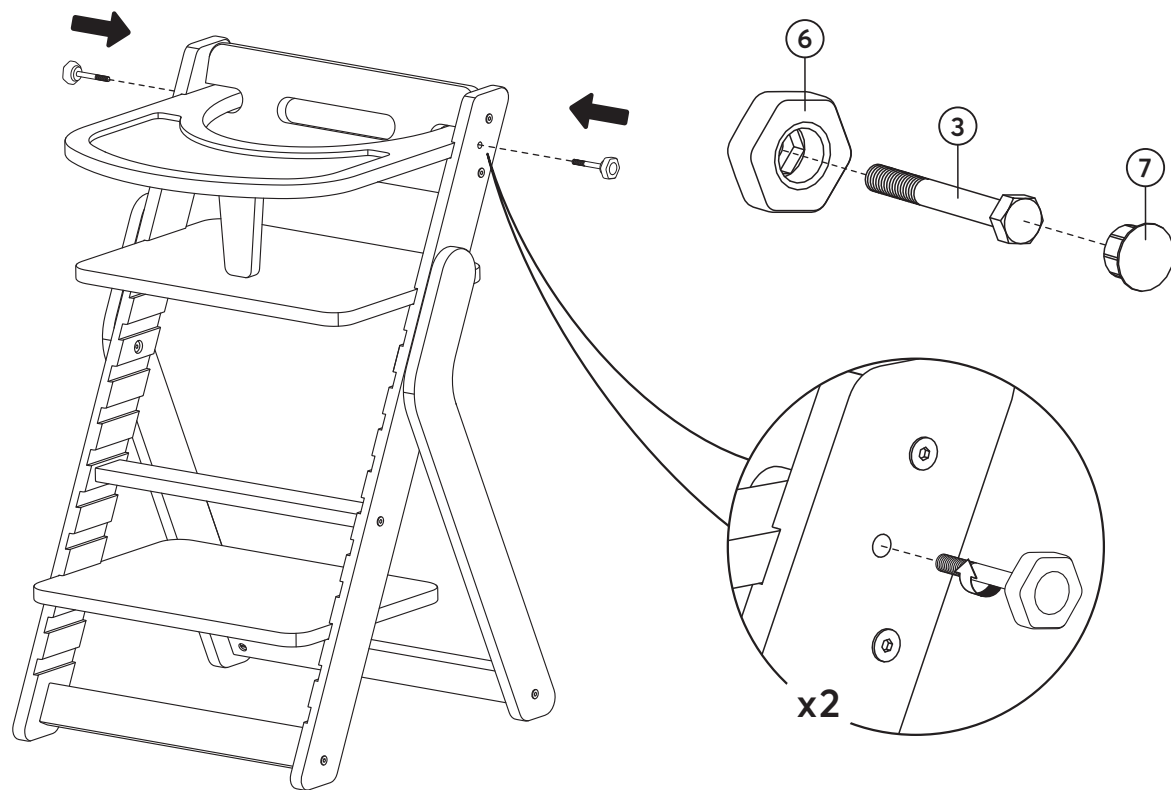
Зафиксируйте разделитель для ног, затянув винты стяжки ⑩.

# 12

Установите столик  
в верхние пазы, как  
показано на рисунке.



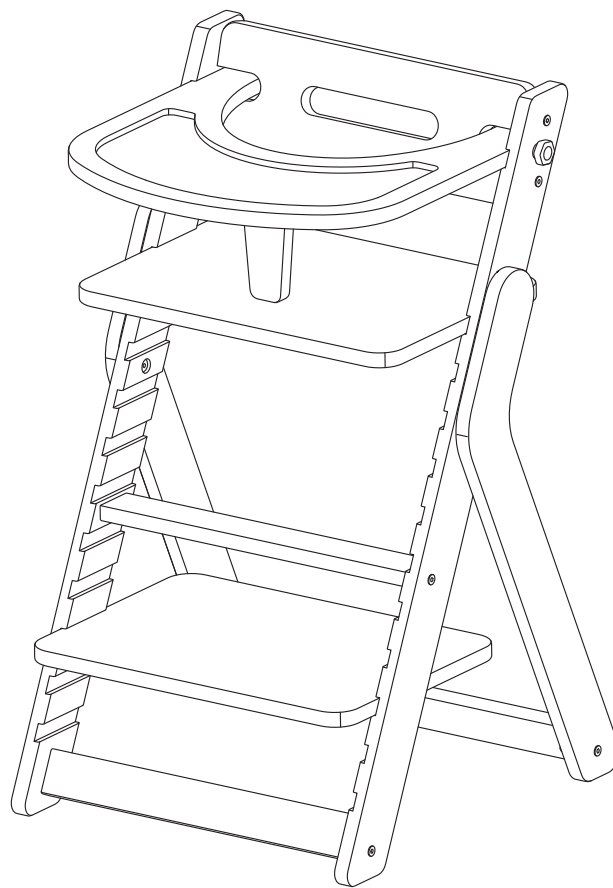
# 13



Соберите фиксирующие барашки и закрепите ими столик.

14

Сборка стульчика  
завершена!







## ГАРАНТИЙНЫЙ ТАЛОН (на группу колясок, детской мебели и автокресел) [www.hb-happybaby.com](http://www.hb-happybaby.com)

Наименование изделия	
Модель	
Дата покупки	

### Сведения о продавце

Фирма-продавец	
Адрес	
Телефон	
Подпись продавца (расшифровка подписи)	

ПЕЧАТЬ  
ФИРМЫ  
ПРОДАВЦА

С условиями гарантии (см. на обороте) ознакомлен и согласен.  
Товар получил, претензий по комплектности, количеству и внешнему виду не имею.

Подпись покупателя (расшифровка подписи)
--

Гарантийный талон действителен только при наличии правильно и чётко указанных: модели, даты продажи, контактной информации фирмы-продавца и его чётких печатей, подписи покупателя. В случае если дату продажи установить невозможно, в соответствии с законодательством Российской Федерации о защите прав потребителей, гарантийный срок исчисляется с даты изготовления изделия. При обнаружении неисправности товара обращайтесь к фирме-продавцу, в которой данный товар был приобретён. При возврате фирме-продавцу товар должен быть возвращён в полной комплектации. Сохраняйте оригинальную упаковку.



- При покупке изделия требуйте его проверки в вашем присутствии и заполнения гарантийного талона, убедитесь, что товар продан вам без недостатков.
  - Без предъявления данного талона или при его неправильном заполнении (нет даты продажи, наименования изделия, печати продавца, подписи покупателя) претензии по качеству изделия не принимаются и гарантийный ремонт не осуществляется.
  - В гарантийные обязательства не входит бесплатная доставка неисправного изделия в сервисную службу или выезд технического персонала на дом.
  - В гарантийный ремонт принимаются только чистые изделия.
  - Срок ремонта зависит от сложности и наличия запасных частей и может длиться от 7 до 30 дней.
- УСЛОВИЯ ГАРАНТИЙНОГО ОБСЛУЖИВАНИЯ**
- Гарантийный срок составляет 18 месяцев с момента приобретения товара потребителем. Во время гарантийного срока Производитель обязуется бесплатно произвести ремонт или замену товара в случае, если неисправность товара произошла по вине производителя.
- Настоящая гарантия действительна по предъявлении неисправного товара вместе с правильно заполненным гарантийным талоном.
- Продавец вправе отказать в гарантийном обслуживании в следующих случаях:**
- при отсутствии гарантийного талона или в случае, если гарантийный талон заполнен не полностью, не корректно или неразборчивым почерком;
  - неисправность изделия явилась результатом нарушения правил безопасности или небрежного отношения;
  - повреждения вызваны неправильной эксплуатацией;
  - изделие получило механическое повреждение в результате удара или падения, либо применения чрезмерной силы;
  - повреждения вызваны чрезмерной нагрузкой;
  - повреждения вызваны внесением изменения в конструкцию изделия;
  - механически повреждены резиновые и воздушно-надувные части изделий;
  - при естественном износе частей с ограниченным сроком службы;
  - нормальное выцветание;
  - сервисное обслуживание в течение гарантийного срока проводилось неуполномоченным лицом;
  - повреждения вызваны воздействием стихийных бедствий, природных факторов.
- Гарантийные обязательства не распространяются на:**
- все элементы, выполненные из ткани и клеёнки;
  - корзины для покупок;
  - молнии и заклёпки;
  - дождевики;
  - москитные сетки;
  - сумки и крепления к ним;
  - фиксаторы поворота колёс;
  - шарнирные блоки ручек.





Изготовитель: ООО «Опт-Юнион».

Адрес: 141727, Россия, Московская обл., г. Долгопрудный, Павельцево мкр.,  
Новое ш., д. 56. Тел.: 8 (495) 580-75-46. Эл. почта: info@hb-happybaby.com

Изготовлено в России.

Товарный знак Harry Baby® принадлежит ООО «Опт-Юнион».

Все права защищены.

[hb-happybaby.com](http://hb-happybaby.com)